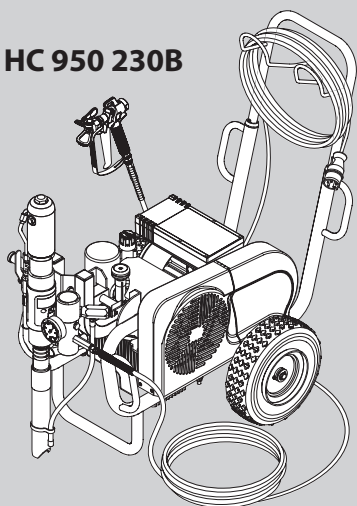
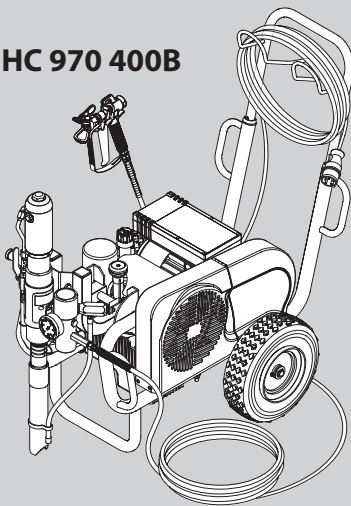


# WAGNER

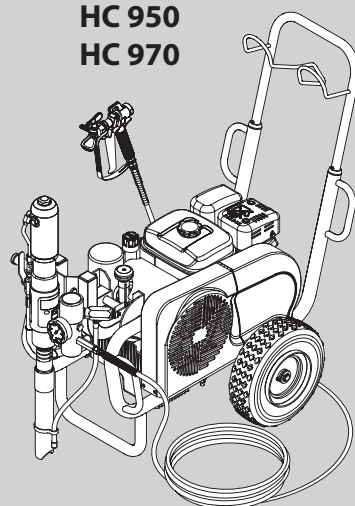
HC 950 230B



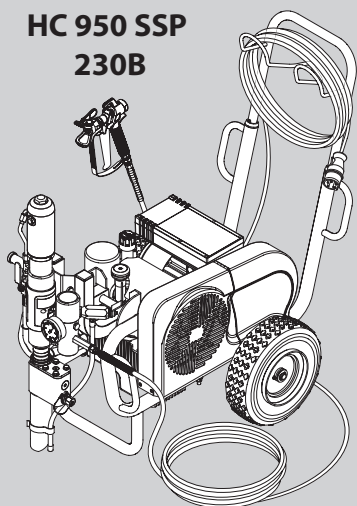
HC 970 400B



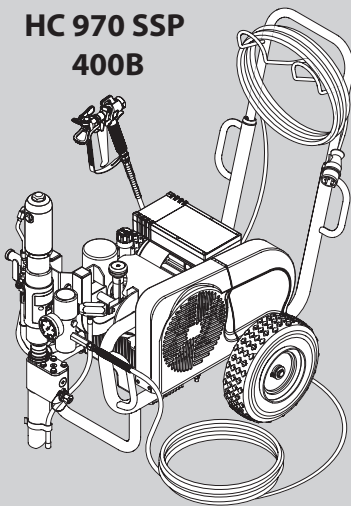
HC 950  
HC 970



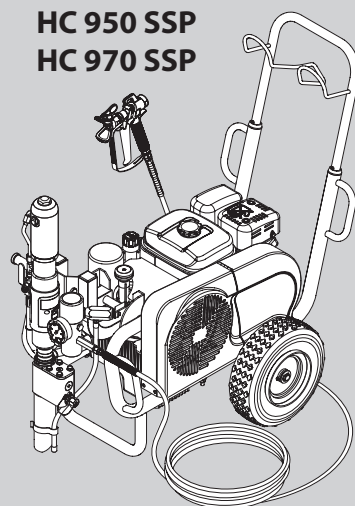
HC 950 SSP  
230B



HC 970 SSP  
400B



HC 950 SSP  
HC 970 SSP



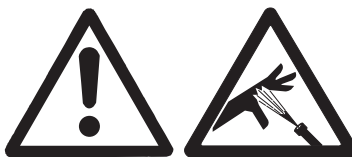
# HEAVYCOAT (HC) 950 • 970

РУКОВОДСТВО ПОЛЬЗОВАТЕЛЯ

RU

# ПРЕДУПРЕЖДЕНИЕ!

**Внимание: существует опасность получения травмы от струи распыления!  
Безвоздушные устройства создают исключительно высокое давление распыления**



**1**

**Оберегайте ваши пальцы, руки или другие части тела от струи, выходящей из распыляющего сопла!**

**Запрещено направлять распылитель на самого себя, других лиц или животных.**

**Запрещено использовать распылитель без защитного устройства.**

**Не расценивайте травму, полученную от струи распыления, как безвредный порез. При повреждении кожи материалом покрытия или растворителями, немедленно обращайтесь к доктору для получения быстрого и компетентного лечения.**

**2**

**Перед каждым использованием оборудования необходимо выполнять следующие условия, изложенные в Руководстве по эксплуатации:**

1. Запрещено использовать неисправные компоненты.
2. Обеспечьте безопасность распылителя компании Вагнер, используя предохранительную защелку на спусковой скобе.
3. Обеспечьте надлежащее заземление.
4. Проверьте уровень допустимого рабочего давления шланга высокого давления и распылителя.
5. Проверьте все соединения на наличие утечки.

**3**

**Необходимо строго соблюдать инструкции по регулярной чистке и обслуживанию оборудования.**

**Перед выполнением любой работы на оборудовании или во время любого перерыва в работе необходимо соблюдать следующие правила:**

1. Сбросьте давление в распылителе и в шланге.
2. Обеспечьте безопасность распылителя компании Вагнер, используя предохранительную защелку на спусковой скобе.
3. Выключите оборудование.

## Обеспечьте безопасные условия работы!

## Содержание

	Стр.		Стр.
<b>1. ПРАВИЛА БЕЗОПАСНОСТИ ДЛЯ БЕЗВОЗДУШНОГО РАСПЫЛЕНИЯ</b> .....	4	<b>9. УСТРАНЕНИЕ НЕИСПРАВНОСТЕЙ</b> .....	18
1.1 Объяснение используемых символов.....	4	9.1 Бензиновый двигатель .....	18
1.2 Правила безопасности при работе с электрическим оборудованием .....	5	9.2 Электрический мотор .....	18
1.3 Безопасное использование бензиновых двигателей .....	6	9.3 Гидравлический мотор.....	18
1.4 Расположение оборудования на неровных поверхностях .....	6	9.4 Помпа закачки материала .....	19
<b>2. ОБЩИЙ ОБЗОР ВИДОВ ПРИМЕНЕНИЯ ОБОРУДОВАНИЯ</b> .....	7	<b>10. ОБСЛУЖИВАНИЕ ОБОРУДОВАНИЯ</b> .....	20
2.1 Виды применения .....	7	10.1 Общее обслуживание.....	20
2.2 Материалы покрытия .....	7	10.2 Проверка уровня масла в емкости с гидравлическим маслом.....	20
<b>3. ОПИСАНИЕ УСТРОЙСТВА</b> .....	7	10.3 Замена масляного фильтра в помпе закачки материала.....	20
3.1 Процесс операций в вакууме .....	7	10.4 Шланг высокого давления.....	20
3.2 Функционирование устройства .....	7	<b>11. ПРИЛОЖЕНИЕ</b> .....	21
3.3 Пояснительная схема для установки НС с бензиновым двигателем.....	8	11.1 Выбор насадки.....	21
3.4 Иллюстрация компонентов установки НС с бензиновым двигателем.....	8	11.2 Обслуживание и очистка безвоздушных металлических насадок .....	21
3.5 Пояснительная схема для электрической установки НС... ..	9	11.3 Аксессуары пистолет-распылителя.....	21
3.6 Иллюстрация электрической установки НС.....	9	11.4 Таблица безвоздушных насадок .....	22/23
3.7 Технические данные установки НС с бензиновым двигателем.....	10	11.5 Таблица насадок на две скорости .....	24
3.8 Технические данные электрической установки НС.....	11	<b>КОМПАНИИ ПО РЕАЛИЗАЦИИ И ОБСЛУЖИВАНИЮ ОБОРУДОВАНИЯ</b> .....	25
3.9 Транспортировка .....	12	<b>АКСЕССУАРЫ И ЗАПАСНЫЕ ЧАСТИ</b> .....	26
3.10 Перевозка в машине.....	12	Аксессуары для установок НС 1 .....	26/27
3.11 Перемещение краном.....	12	Аксессуары для установок НС 2 .....	28/29
<b>4. НАЧАЛО РАБОТЫ</b> .....	13	Список запасных частей узла главного привода.....	30/31
4.1 Смена положения помпы подачи материала.....	13	Список запасных частей тележки .....	32/33
4.2 Шланг высокого давления, распылитель и разделительное масло .....	14	Список запасных частей для гидравлической системы.....	34/35
4.3 Бензиновый двигатель (только для бензинового оборудования).....	14	Список запасных частей для гидравлического мотора .....	36/37
4.4 Подключение к сети питания (только для электрических установок).....	14	Список запасных частей для секции жидкостей.....	38/39
4.5 Промывка сохраняющей жидкостью в момент запуска оборудования.....	14	Список запасных частей для ковшового клапана НС 950-SSP и НС 970-SSP .....	40/41
4.6 Использование устройства в операциях с материалами покрытия.....	15	Список запасных частей для фильтра высокого давления.....	42/43
<b>5. ТЕХНОЛОГИЯ РАСПЫЛЕНИЯ</b> .....	15	Список запасных частей для электрического конвертера (230 В / 400 В) .....	44/45
<b>6. ОБРАЩЕНИЕ СО ШЛАНГОМ ВЫСОКОГО ДАВЛЕНИЯ</b> .....	15	Список запасных частей для конвертера бензиновых .....	46
<b>7. ПЕРЕРЫВЫ В РАБОТЕ</b> .....	15	Список запасных частей для сборки ограждения ремня .....	47
<b>8. ОЧИСТКА УСТРОЙСТВА (отключение)</b> .....	16	Список запасных частей для сливного клапана.....	48
8.1 Очистка наружных поверхностей устройства.....	16	<b>СХЕМАТИЧЕСКАЯ ЭЛЕКТРИЧЕСКАЯ ДИАГРАММА НС950 и НС970</b> .....	49
8.2 Очистка фильтра высокого давления.....	16	<b>ДЕКЛАРАЦИЯ ПО ГАРАНТИИ</b> .....	50
8.3 Очистка распылителя.....	17		

# 1. Правила безопасности для безвоздушного распыления

## 1.1 Объяснение используемых символов

Данное руководство содержит информацию, которую необходимо прочитать и понять, прежде чем использовать оборудование. Когда вы дочитаете до места, в котором находится один из следующих символов, обратите особое внимание на предупреждение и позаботьтесь об установке защитных приспособлений.

	Этот символ указывает на потенциальную опасность, способную вызвать серьезные повреждения или даже потерю жизни. Далее следует важная информация.
 Внимание	Символ указывает на потенциальную опасность для вас или для вашего оборудования. Важная информация, сообщающая, как предотвратить повреждение оборудования или избежать незначительных травм приводится далее.
	Опасность впрыска материала под кожу
	Опасность возникновения пожара о паров растворителей и красок
	Опасность взрыва от паров растворителей, красок и несовместимых материалов
	Опасность травм из-за вдыхания опасных паров
	Примечания содержат важные данные, на которые необходимо обратить особое внимание.



### ОПАСНОСТЬ: ТРАВМЫ ИЗ-ЗА ВПРЫСКА МАТЕРИАЛА ПОД КОЖУ

Поток материала под высоким давлением, создаваемым оборудованием, может проколоть кожу и подкожные ткани и привести к серьезным травмам и возможно – к ампутации. Не расценивайте травму, полученную при распылении, как безопасный порез.

В случае повреждения кожи материалом покрытия или растворителем, обратитесь к врачу за получением быстрого профессионального лечения. Сообщите доктору о типе используемого материала покрытия или растворителя.

#### МЕРЫ ПРЕДУПРЕЖДЕНИЯ:

- ЗАПРЕЩЕНО направлять распылитель на любую часть тела.
- ЗАПРЕЩЕНО касаться любой частью тела потока жидкости. ЗАПРЕЩЕНО касаться телом любой точки утечки жидкости из шланга подачи жидкости
- ЗАПРЕЩЕНО помещать руки перед форсункой. Перчатки не будут достаточной защитой против впрыска материала под кожу.

- НЕ забывайте блокировать спусковое устройство распылителя, отключать помпу подачи жидкости и сбрасывать давление перед началом обслуживания оборудования, очистки защитных приспособлений насадок, или перед тем, как оставить оборудование на длительный срок. Давление нельзя сбросить простым отключением двигателя. Клапан Prime/Spray (заливка/распыление) или сливной клапан необходимо установить в нужное положение, чтобы сбросить давление в системе.
- Не забывайте устанавливать на место защитное устройство насадки во время распыления. Это устройство обеспечивает некоторую защиту, но главным образом является просто способом предупреждения об опасности.
- НЕ забывайте снимать насадку перед промывкой или очисткой системы.
- ЗАПРЕЩЕНО использовать распылитель без работающей спусковой скобы и защитным устройством спусковой скобы.
- Все аксессуары необходимо откалибровать до или выше максимального рабочего давления распылителя. Сюда включают насадки, пистолеты, удлинители и шланги.



### ОПАСНОСТЬ: ШЛАНГ ВЫСОКОГО ДАВЛЕНИЯ

В шланге подачи краски могут появиться протечки из-за износа, перекручивания и небрежного отношения. Из-за струи утечки материал может попасть под кожу. Перед каждым использованием осматривайте шланг

#### МЕРЫ ПРЕДУПРЕЖДЕНИЯ:

- Тщательно проверяйте шланг высокого давления перед использованием.
- Немедленно замените любой дефектный шланг высокого давления.
- Запрещено самостоятельно ремонтировать шланг высокого давления.
- Избегайте сгибов и скручиваний шланга: минимальный радиус скручивания шланга не менее 20 см.
- Не наезжайте на шланг высокого давления. Защищайте его от острых предметов и краёв.
- Никогда не тяните за шланг чтобы подкатить агрегат.
- Не перекручивайте шланг.
- Никогда не опускайте шланг в растворитель. Протирайте шланг снаружи только с помощью смоченной в воде хлопковой материи
- Располагаете шланг таким образом, чтобы не наступать на него.



Используйте только фирменные шланги WAGNER для обеспечения безопасного и долговечного использования.



### ОПАСНОСТЬ: ВЗРЫВ ИЛИ ПОЖАРА

Растворитель и пары краски могут взорваться или воспламениться. В результате человек может получить серьезные травмы или повреждения личной собственности.

#### МЕРЫ ПРЕДУПРЕЖДЕНИЯ:

- Используйте оборудование только в хорошо проветриваемых помещениях. Обеспечьте интенсивную подачу и движение свежего воздуха в зоне распыления во избежание скопления воспламеняющихся паров. Храните насос в хорошо проветриваемом помещении. Не распыляйте материал на насос.

- Для электрических моделей: не используйте материалы с точкой воспламенения ниже 38 °C (100 °F). Точка воспламенения — это температура, при которой жидкость может давать количество паров, достаточное для воспламенения.
- Для газовых моделей: не заполняйте топливный бак при работающем либо горячем двигателе; выключите двигатель и дайте ему остыть. Топливо является легковоспламеняющимся веществом и может воспламениться или взорваться при попадании на горячие поверхности.
- Устраните все источники воспламенения, такие как зажигалки, сигареты, переносные электрические лампы и пластиковые защитные подкладки (могут вызывать разряды статического электричества).
- Рабочее пространство должно быть свободным от мусора, включая растворители, ветошь и бензин.
- Не подключайте и не отключайте шнуры питания, а также не пользуйтесь выключателями света или питания при наличии легковоспламеняющихся паров.
- Заземлите оборудование и электропроводящие объекты, находящиеся в рабочей области. Убедитесь, что кабель заземления (не входит в комплект) подключен через клемму заземления к физическому заземлению.
- Используйте только заземленные шланги.
- Крепко прижимайте пистолет-распылитель к стенке заземленной емкости при промывке установки.
- Если появились статические разряды или вы почувствовали удар током, немедленно прекратите эксплуатацию.
- Необходимо знать состав распыляемых красок и растворителей. Изучите все «Спецификации безопасности материалов» (MSDS) и маркировку, нанесенную на упаковку ЛКМ и растворителей. Следуйте инструкциям по технике безопасности от производителей ЛКМ и растворителя.
- Не используйте ЛКМ или растворители, содержащие галогенизированные углеводороды, например хлор, отбеливатель, фунгицид, метилен хлорид и трихлорэтан. Они не совместимы с алюминием. Свяжитесь с поставщиком материала покрытия по поводу совместимости его с алюминием.
- В рабочей области должен находиться огнетушитель.



### ОПАСНЫЕ ПАРЫ

**Краски, растворители и другие материалы могут быть опасны, если их вдыхать или если они попадут на кожу.**

**Пары могут вызвать сильную тошноту, потерю сознания или отравление.**

### МЕРЫ ПРЕДУПРЕЖДЕНИЯ:

- Надевайте средства защиты дыхательных путей во время распыления материала. Прочтите все инструкции, поставляемые вместе с защитной маской, чтобы быть уверенным в том, что вы обеспечили необходимую защиту.
- Необходимо соблюдать все правила, действующие в вашей области, касательно защиты от вредных паров.
- Надевайте средства защиты глаз.
- Для защиты кожи необходимы соответствующая одежда, перчатки и возможно, крем защиты кожи. Выполняйте правила производителя по использованию материалов покрытия, растворителей и средств очистки во время подготовки, использования и очистки оборудования.



### ОПАСНОСТЬ: ОБЩИЕ ПОЛОЖЕНИЯ

**Данный продукт может стать причиной серьезных травм или повреждения собственности.**

### МЕРЫ ПРЕДУПРЕЖДЕНИЯ:

- Выполняйте все соответствующие местные, государственные и национальные правила касательно вентиляции, предупреждения пожара и использования оборудования.
- При нажатии спускового устройства возникает сила отдачи действующая на руку, держащую распылитель. Сила отдачи распылителя особенно сильна, когда снята насадка, и высокое давление было установлено на безвоздушной помпе. При очистке оборудования при снятой насадке, установите регулятор давления на самое низкое деление.
- Используйте только те детали, которые были одобрены производителем оборудования. Пользователь принимает на себя все риски, используя детали, которые не отвечают минимальным требованиям спецификации и средствам безопасности, установленным производителем помпы.
- НЕУКОСНИТЕЛЬНО выполняйте инструкции производителя материалов для безопасного нанесения краски и растворителей.
- Немедленно удаляйте все материалы и разливы растворителя, чтобы предотвратить опасность скольжения и падения.
- Надевайте средства защиты ушей. Данное оборудование может произвести шум на уровне 85 дБ (А).
- Запрещено оставлять оборудование без присмотра. Берегите его от детей или от лиц, не знающих принципов функционирования безвоздушного оборудования.
- Запрещено выполнять операции распыления в ветреные дни.
- Данное оборудование и все залитые в него жидкости (например, гидравлическое масло) необходимо утилизировать таким способом, который не является опасным для окружающей среды.

## 1.2 Правила безопасности при работе с электрическим оборудованием

Электрические модели необходимо заземлить. В случае возникновения короткого замыкания, заземление уменьшает риск электрического шока, обеспечивая провод выхода электричеству. Данный продукт оснащен проводом с включенным проводом заземления и соответствующей заземляющей вилкой. Подключайте оборудование к сети только в специально подготовленных для этого точках, например, через установку защиты от ошибки, у которой коэффициент помех INF < 30 mA.



**ОПАСНОСТЬ: Только опытный электрик должен выполнять работы по наладке или ремонта электрического оборудования. Компания Вагнер не принимает на себя ответственность за неправильную установку оборудования. Выключите оборудование. Перед началом любых ремонтных работ, вытащите сетевой кабель из розетки.**

Опасность короткого замыкания может возникнуть из-за попадания воды в электрическую часть оборудования. Запрещено очищать оборудование устройствами очистки высокого давления или паровыми устройствами очистки с высоким давлением.

### Работы или ремонт, которые выполняются на оборудовании:

Эти работы должны быть выполнены только опытным электриком. Компания Вагнер не принимает на себя ответственность за неправильную установку оборудования.

### 1.3 Безопасное использование бензиновых двигателей



**Не забывайте размещать оборудование вне помещения, на свежем воздухе. Берегите все растворители от действия выхлопа мотора. Запрещено заправлять топливный бак при работающем или горячем двигателе. Горячие поверхности могут воспламенить разлитое горючее. Не забывайте подключать провод заземления от помпы к заземленному объекту. См. Руководство производителя двигателя, где приводятся полные данные по правилам безопасности.**

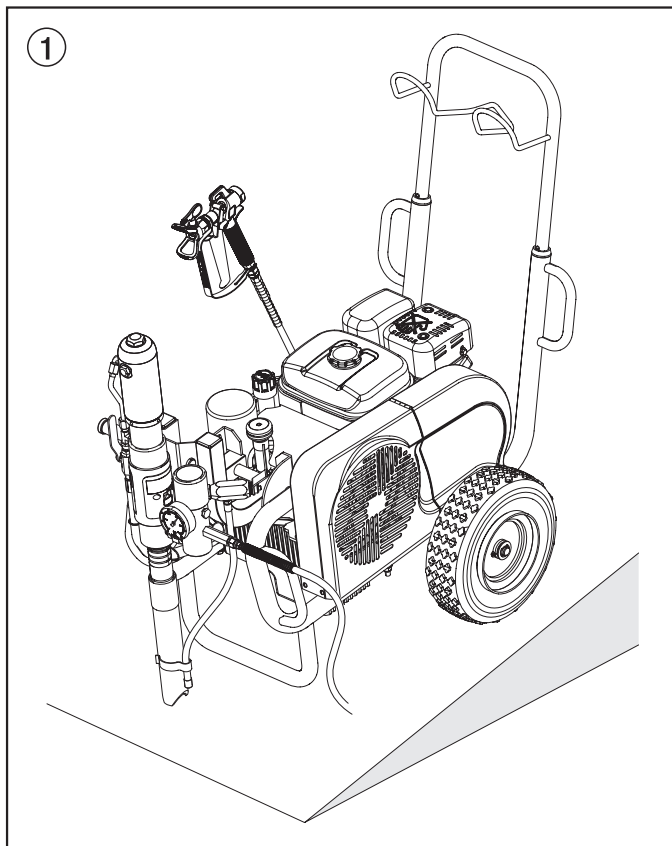
1. Бензиновые двигатели спроектированы, чтобы обеспечить безопасное и надежное функционирование, если их используют в полном соответствии с инструкциями. Перед началом использования двигателя прочтите и поймите смысл положений Руководства пользователя, изданное производителем. Если вы не сделаете этого, это может привести к личным травмам или повреждению оборудования.
2. Чтобы предупредить опасность пожара и обеспечить надлежащую вентиляцию, установите двигатель, по крайней мере, на расстоянии 1 метр (3 фута) от зданий и другого оборудования во время использования установки. Запрещено помещать легковоспламеняющиеся объекты рядом с двигателем.
3. Люди, не эксплуатирующие устройство, должны находиться вдалеке от рабочей области из-за возможности получения ожогов от горячего двигателя или травмы от оборудования, которое тоже может быть использовано вместе с установкой.
4. Необходимо знать, как быстро остановить двигатель и понимать действие всех устройств управления оборудованием. Не разрешайте кому-либо использовать двигатель без инструктирования его.
5. Бензин-это легковоспламеняющееся вещество, а при некоторых условиях он может быть взрывоопасным.
6. Заливайте топливо в хорошо проветриваемом помещении при остановленном двигателе. Запрещено курить или игнорировать пламя или искры в области заливки горючего или там, где хранится бензин.
7. Не переливайте горючее в баке. После заправки, убедитесь, что крышка бака закрыта плотно и безопасно.
8. Будьте осторожны и не разливайте горючее при заправке. Пары горючего или разлитый бензин могут воспламениться. Если пролили горючее, убедитесь, что рабочая зона сухая, перед тем, как запустить двигатель.
9. Запрещено использовать двигатель в огороженной или ограниченной зоне. Выхлоп содержит ядовитый газ-окись углерода. При вдыхании этого газа, вы можете потерять сознание, и это даже может привести к смерти.
10. Выхлопная труба становится очень горячей во время работы двигателя и в течение некоторого времени после остановки двигателя. Будьте осторожны и не касайтесь выхлопной трубы, пока она горячая. Чтобы избежать сильных ожогов или опасности пожара, дайте двигателю остыть, прежде чем перевозить оборудование или хранить его в помещении.
11. Запрещено отгружать/перевозить оборудование, если в баке остается бензин.



**ЗАПРЕЩЕНО использовать данное оборудование для распыления воды или кислоты.**

### 1.4. Расположение оборудование на неровных поверхностях

Передняя часть оборудования должна быть направлена вниз, чтобы предотвратить скольжение.



## 2. Общий обзор видов применения оборудования

### 2.1 Виды применения

Грунтовка и окончательное покрытие больших областей, герметизация, пропитка, санобработка конструкций, защита фасадов и их обновление, защита от ржавчины и защита зданий, покрытие крыш, герметизация крыш, санобработка бетона, а также защита от высокого уровня коррозии.

#### Примеры объектов, обрабатываемых оборудованием

Строительные площадки большого размера, подземные сооружения, башни охлаждения, мосты, заводы по обработке отработанной воды и террасы.

### 2.2 Материалы покрытия

#### Технологичные материалы покрытия



**Обратите внимание на возможность использования и качество материалов покрытия при безвоздушном распылении.**

Латексные краски, дисперсионные краски, материалы защиты от пожара и нанесения толстой пленки, краски на основе пыли цинка и слюдяной железной руды, грунтовки для безвоздушного нанесения, распыляемый клей, антикоррозийные вещества, материалы нанесения толстой пленки и материалы покрытия, напоминающие битум.

Все другие материалы запрещено использовать для распыления без одобрения компании Вагнер.

#### HC 950-SSP

С соответствующим аксессуарами, особенно пригодными для работы с грунтовкой для безвоздушного распыления (размер объекта покрытия- 200-800 м<sup>2</sup>)

#### HC 970-SSP

Особенно пригодные для работы с грунтовками для безвоздушного распыления (Размер объекта- свыше 800 м<sup>2</sup>)

#### Фильтрация

Несмотря на наличие фильтра высокого давления рекомендуется фильтровать материал покрытия (за исключением обработки материалов заполнения швов).

Размешивайте материал покрытия перед началом работы.



**Убедитесь, когда используете мешалки с механическим приводом, что в смеси не появляются воздушные пузырьки. Пузырьки воздуха являются помехой при распылении материала и могут, фактически, привести к перебоям в работе.**

#### Вязкость материала

Оборудование может работать с материалами, имеющими высокий уровень вязкости при применении различных устройств.

Если используемые материалы не всасываются надлежащим образом, их необходимо разбавить в соответствии с инструкциями производителя.

#### Двухкомпонентные материалы покрытия

Необходимо точно выдерживать рекомендуемое время обработки. В течение этого времени, промывайте и тщательно очищайте оборудование, используя соответствующие чистящие вещества.

#### Материалы покрытия и с дополнительными материалами, имеющими острые края.

Эти материалы оказывают сильное действие по истиранию и повреждению клапанов, шлангу высокого давления, пистолета-распылителя и насадки. Срок службы этих компонентов может быть уменьшен из-за использования таких материалов.

## 3. Описание устройства

### 3.1. Процесс операций в вакууме

Главная область применения вакуума- нанесение толстых слоев высоковязких материалов на большие поверхности и высокое потребление материалов.

Поршневая помпа всасывает материалы покрытия и подает их на насадку. Проходя через насадку под давлением до 250 бар (25МПА) максимум, материал покрытия распыляется. Высокое давление оказывает эффект распыления материала до мельчайших частиц.

Поскольку в этом процессе не используется воздух, этот процесс характеризуется как БЕЗВОЗДУШНЫЙ.

Данный метод распыления имеет преимущества по созданию самых мельчайших частиц, операции без образования облака, и получения гладкой, без пузырьков, поверхности. А также преимущества по скорости работы и удобства в использовании.

### 3.2 Функционирование устройства

Следующие секции содержат краткое описание технической конструкции оборудования для лучшего понимания его функций. ВАГНЕР HC 950-970- -это установки распыления высокого давления, приводимые в действие бензиновыми двигателями или электрическим мотором.

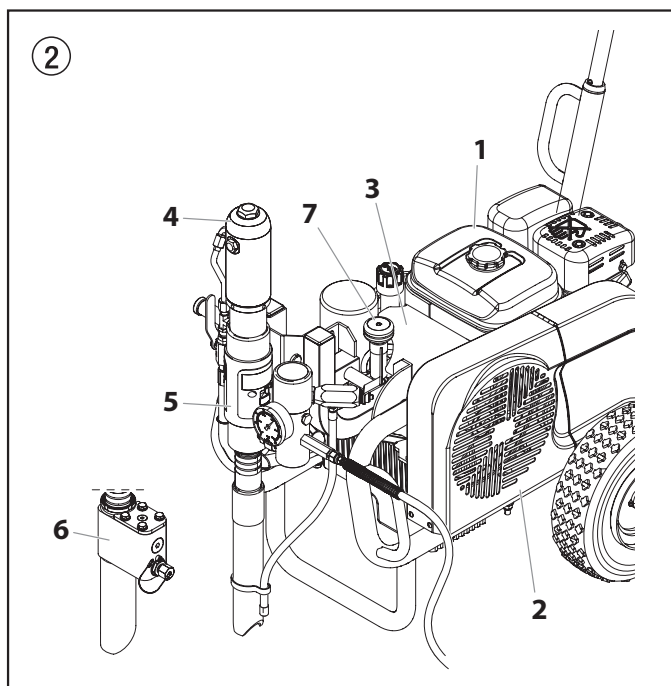
Бензиновый двигатель или электрический мотор (Рисунок 2, пункт 1) приводит в действие гидравлическую помпу (3), используя клиновидный ремень, находящийся под крышкой корпуса (2). Гидравлическое масло течет в гидравлический мотор (4) и затем, двигает поршень в помпе подачи материала (5) вверх и вниз.

В установках HC 950-SSP и HC 970-SSP поршень в помпе подачи материала двигает ковшовый клапан (6). Ковшовый клапан подает высоковязкий материал покрытия.

Входной клапан открывается автоматически движением поршня вверх. Выходной клапан открывается, когда поршень движется вниз.

Материал покрытия течет под высоким давлением через шланг высокого давления к пистолету –распылителю. Когда материал покрытия проходит через насадку, она расщепляет его на мелкие частицы.

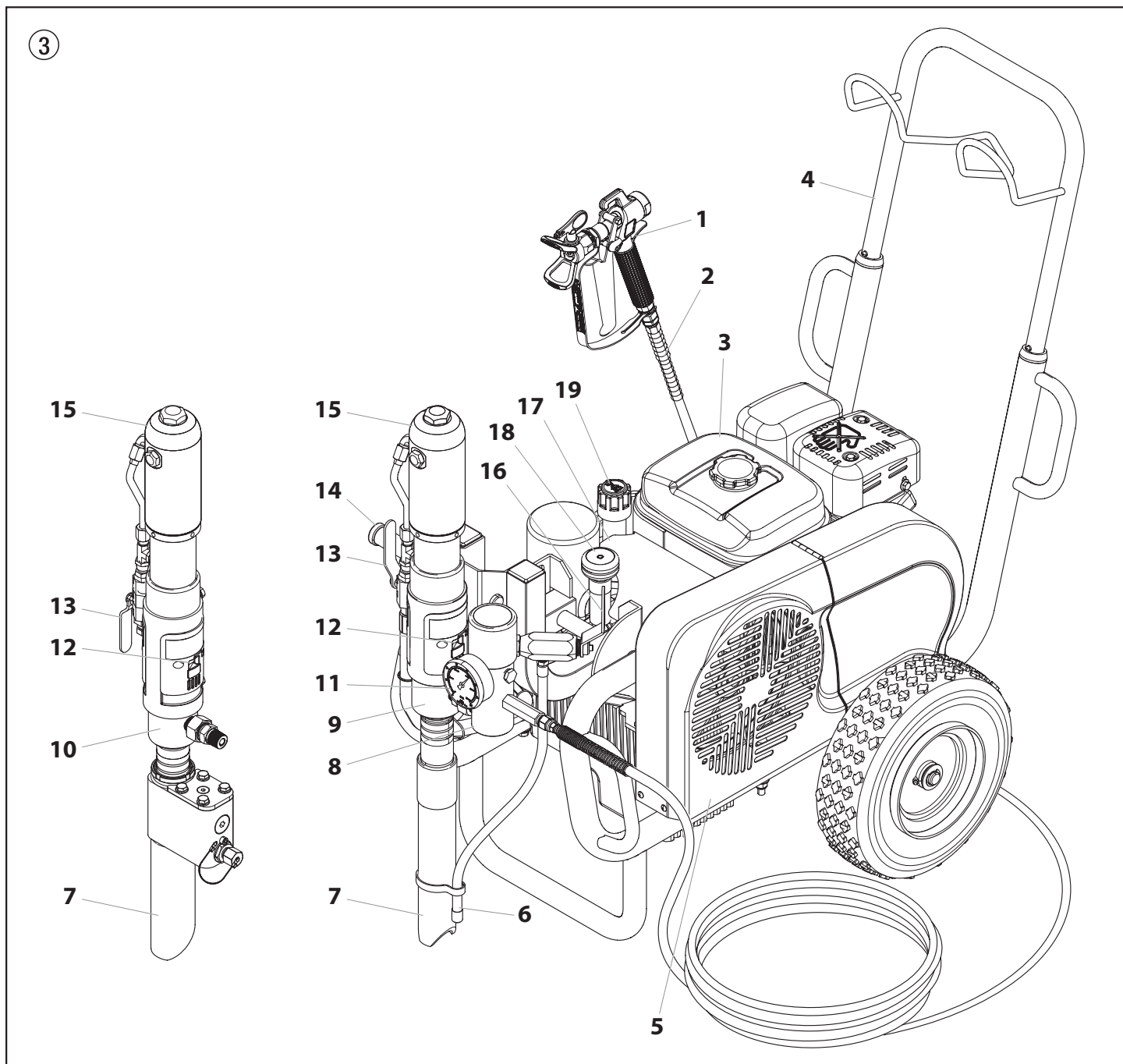
Клапан регулировки давления (7) регулирует объем и рабочее давление материала покрытия.



### 3.3 Пояснительная схема для установки НС с бензиновым двигателем

- |   |   |
|---|---|
| 1 Пистолет-распылитель                            | 12 Сточная воронка для выделения масла из смазки (выделение масла предотвращает износ прокладок)  |
| 2 Шланг высокого давления                         | 13 Шаровой кран:<br>в горизонтальном положении –гидравлический мотор отключен<br>В вертикальном положении- гидравлический мотор включен |
| 3 Бензиновый двигатель                            | 14 Ручка для поворота помпа закачки материала   |
| 4 Вытяжная ручка                                  | 15 Гидравлический мотор   |
| 5 Клиновый ремень под кожухом ремня               | 16 Ручка обратного клапана: Поверните влево для циркуляции ↺<br>Поверните вправо для распыления ↻                                       |
| 6 Шланг возврата                                  | 17 Помпа гидравлического масла  |
| 7 Трубка всасывания материала                     | 18 Регулятор давления   |
| 8 Фильтр высокого давления                        | 19 Щуп для измерения уровня масла   |
| 9 Помпа закачки материала-НС 950, НС 970          |   |
| 10 Помпа закачки материала-НС 950-SSP, НС 970-SSP |   |
| 11 Датчик давления                                |   |

### 3.4 Иллюстрация компонентов установки НС с бензиновым двигателем

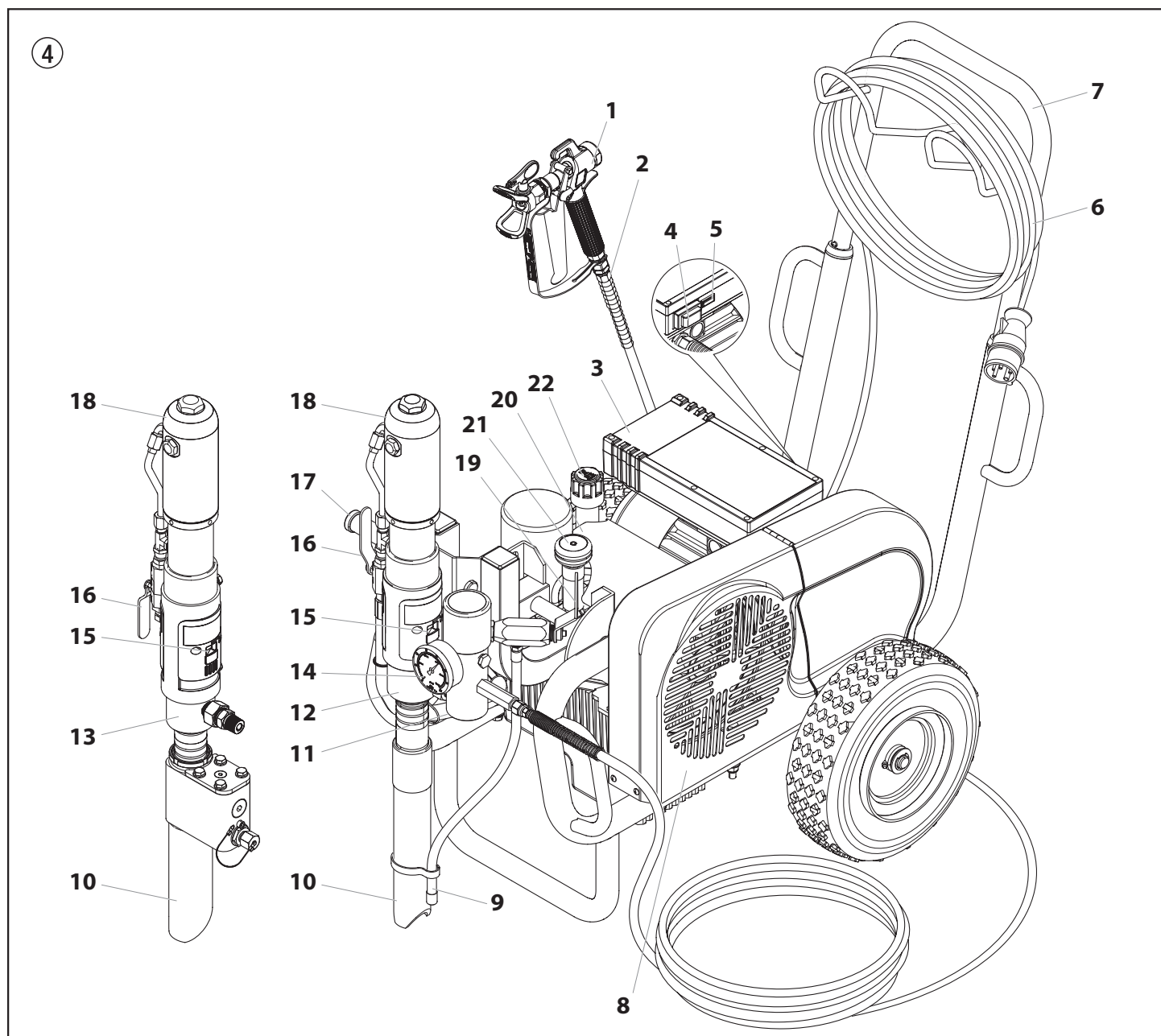




### 3.5 Пояснительная схема для установки НС с электрическим двигателем

- |    |  |    |   |
|----|--|----|---|
| 1  | Пистолет-распылитель                                   | 14 | Датчик давления   |
| 2  | Шланг высокого давления                                | 15 | Сточная воронка для выделения масла из смазки (выделение масла предотвращает износ прокладок) |
| 3  | Электрический мотор                                    | 16 | Шаровой кран:   |
| 4  | Переключатель Вкл./Выкл.                               |    | в горизонтальном положении – гидравлический мотор отключен                                    |
| 5  | Лампа – индикатор, указывающая на работающий компонент |    | В вертикальном положении- гидравлический мотор включен  |
| 6  | Силовой кабель   | 17 | Ручка для поворота помпа заправки материала   |
| 7  | Вытяжная ручка   | 18 | Гидравлический мотор  |
| 8  | Клиновидный ремень в кожухе                            | 19 | Ручка обратного клапана: Поверните влево для циркуляции ↺                                     |
| 9  | Шланг возврата   |    | Поверните вправо для распыления ↻   |
| 10 | Трубка всасывания материала                            | 20 | Помпа гидравлического масла   |
| 11 | Фильтр высокого давления                               | 21 | Регулятор давления  |
| 12 | Помпа заправки материала – НС 950, НС 970              | 22 | Щуп для измерения уровня масла  |
| 13 | Помпа заправки материала – НС 950-SSP, НС 970-SSP      |    |   |

### 3.6 Иллюстрация компонентов установки НС с электрическим двигателем



<b>3.7 Технические данные установки HC с бензиновым двигателем</b>	<b>HC 950 (0528500)</b>	<b>HC 950-SSP (0528502)</b>	<b>HC 970 (0528508)</b>	<b>HC 970-SSP (0528506)</b>
<b>Бензиновый двигатель, мощность</b>				
4.1 кВт	*	*		
6 кВт			*	*
<b>Максимальное рабочее давление</b>				
25 Мпа (250 бар)	*	*	*	*
<b>Максимальный объем потока</b>				
8 литров в минуту	*	*		
12 литров в минуту			*	*
<b>Объем потока при 12 Мпа (120 бар)</b>				
7.6 литра в минуту	*	*		
11 литров в минуту			*	*
<b>Максимальный размер насадки на распылителе</b>				
0.052 дюйма-1.30 мм	*	*		
0.056 дюйма-1.42 мм			*	*
<b>Фитинг для выпускного отверстия</b>				
3/8 дюйма – 9.5 мм:	*			
1/2 дюйма – 12.7 мм:		*	*	*
<b>Максимальная температура материала покрытия</b>				
43 °C	*	*	*	*
<b>Максимальный уровень вязкости</b>				
50.000 МПа	*	*		
65.000 МПа			*	*
<b>Вставка фильтра (стандартное оборудование)</b>				
Сетка 0	*	*	*	*
<b>Вес</b>				
76 кг	*	*		
88 кг			*	*
<b>Емкость гидравлического масла</b>				
4.7 литра марки ISO 32	*	*	*	*
<b>Максимальное давление в шинах</b>				
0.2 Мпа (2 бара)	*	*	*	*
<b>Специальный шланг высокого давления</b>				
Номинальный диаметр 10 мм, 15 м, резьба соединения стандарта NPSM 3/8	*			
Номинальный диаметр 13 мм, 15 м, резьба соединения стандарта NPSM 1/2		*	*	*
<b>Рукав шланга с металлической оплеткой</b>				
Номинальный диаметр 10 мм, 2.5 м, резьба соединения стандарта NPSM 3/8		*	*	*
<b>Размеры- Длина-Ширина-Высота</b>				
1185x955x655 мм	*	*		
1200 x 955x655 мм			*	*
<b>Максимальный уровень звукового давления</b>				
92 дБ (А)*	*	*		
98 дБ (А)*			*	*

\*Место измерения: 1 м от установки и 1.60 м над уровнем ревербирующего пола, при 120 бар (12 МПа) рабочего давления

<b>3.8 Технические данные установки НС с электрическим двигателем</b>	<b>НС 950 (0528501)</b>	<b>НС 950-SSP (0528503)</b>	<b>НС 970 (0528509)</b>	<b>НС 970-SSP (0528507)</b>
<b>Напряжение</b>				
230 В~, 50 Гц	*	*		
400 В, 50 Гц, ВЗ ~			*	*
<b>Защита предохранителями</b>				
16 ампер	*	*	*	*
<b>Силовой кабель</b>				
3x2.5 мм <sup>2</sup> -6 м	*	*		
5x2.5 мм <sup>2</sup> -6 м			*	*
<b>Мощность</b>				
3.1 кВт	*	*		
5.5 кВт			*	*
<b>Максимальное рабочее давление</b>				
25 Мпа (250 бар)	*	*	*	*
<b>Максимальный объем потока</b>				
6.6. литров в минуту	*	*		
10 литров в минуту			*	*
<b>Объем потока при 12 МПа (120 бар)</b>				
5.2 литра в минуту	*	*		
10 литров в минуту			*	*
<b>Максимальный размер насадки на распылителе</b>				
0.052 дюйма-1.30 мм	*	*		
0.056 дюйма-1.42 мм			*	*
<b>Фитинг для выпускного отверстия</b>				
3/8 дюйма – 9.5 мм:	*			
1/2 дюйма – 12.7 мм:		*	*	*
<b>Максимальная температура материала покрытия</b>				
43 °С	*	*	*	*
<b>Максимальный уровень вязкости</b>				
50.000 МПа	*	*		
65.000 МПа			*	*
<b>Вставка фильтра (стандартное оборудование)</b>				
Сетка 0	*	*	*	*
<b>Вес</b>				
83 кг	*			
84.5 кг		*		
100 кг			*	
103 кг				*
<b>Емкость гидравлического масла</b>				
4.7 литра марки ISO 32	*	*	*	*
<b>Максимальное давление в шинах</b>				
0.2 МПа (2 бара)	*	*	*	*
<b>Специальный шланг высокого давления</b>				
Номинальный диаметр 10 мм, 15 м, резьба соединения стандарта NPSM 3/8	*			
Номинальный диаметр 13 мм, 15 м, резьба соединения стандарта NPSM 1/2		*	*	*
<b>Рукав шланга с металлической оплеткой</b>				
Номинальный диаметр 10 мм, 2.5 м, резьба соединения стандарта NPSM 3/8		*	*	*
<b>Размеры- Длина-Ширина-Высота</b>				
1185x955x655 мм	*	*		
1200 x 955x655 мм			*	*
<b>Максимальный уровень звукового давления</b>				
80 дБ (А)*	*	*		
88 дБ (А)*			*	*

\*Место измерения: 1 м от установки и 1.60 м над уровнем реверберирующего пола, при 120 бар (12 МПа) рабочего давления

## Описание устройства

**Рабочая температура**

Данное оборудование будет работать правильно, находясь в надлежащей окружающей среде, при температуре минимум между +1 °C и +40 °C.

**Относительная влажность**

Оборудование будет функционировать правильно при относительной влажности в 50%, и температуре +40°C. Более высокая относительная влажность разрешается при более низких температурах.

Покупатель должен выполнить замеры этих параметров, чтобы избежать разрушающего влияния случайной конденсации.

**Высота над уровнем моря**

Данное оборудование будет работать правильно на высоте над уровнем моря до 2100 м.

**Транспортировка и хранение**

Данное оборудование выдержит, или оно было защищено от воздействия при транспортировке или хранении при температурах от - 25°C до + 55°C, в течение короткого периода -до +70°C.

Оно было упаковано для предотвращения повреждения от действия нормального уровня влажности, вибрации и ударов.

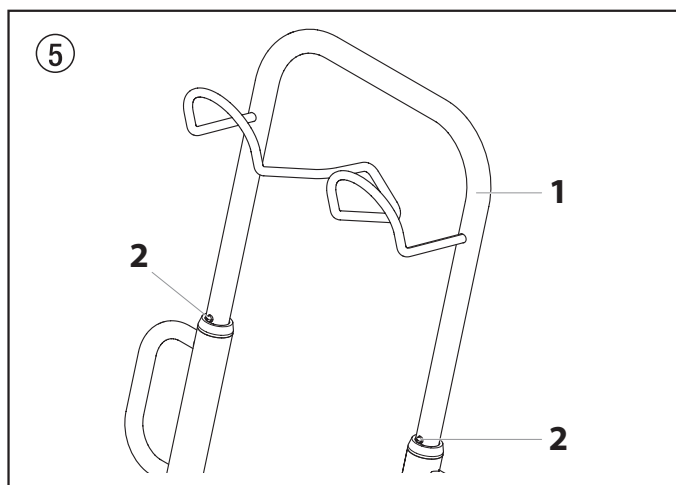
**3.9. Транспортировка**

Внимание

**Не поднимайте оборудование за ручку тележки при погрузке или разгрузке. Оборудование очень тяжелое. Необходимо, чтобы его поднимали три человека.**

**Ручка установки**

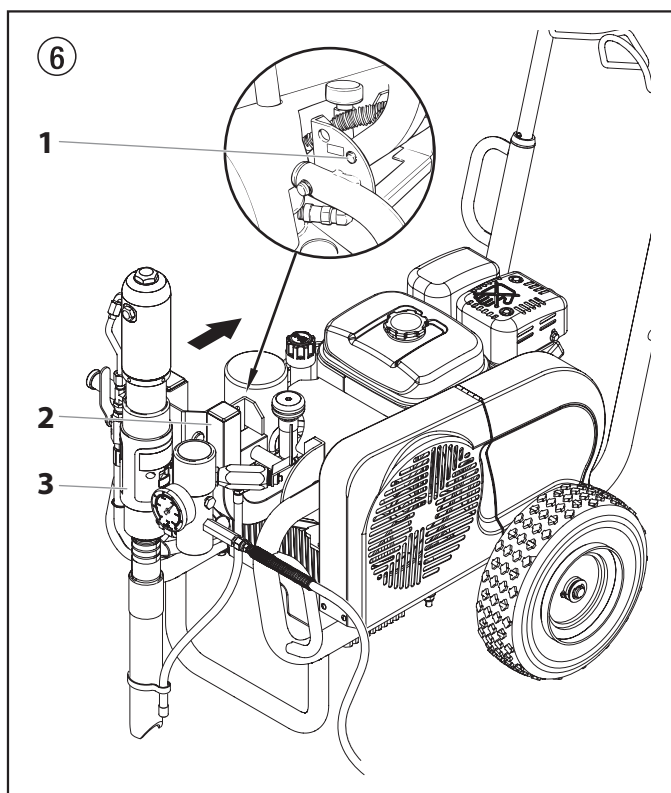
Вытащите ручку (Рисунок 5, пункт 1) до отказа. Вставьте зажимы (2) на боковую поверхность ручки и вставьте ручку на место.

**3.10 Перевозка в машине**

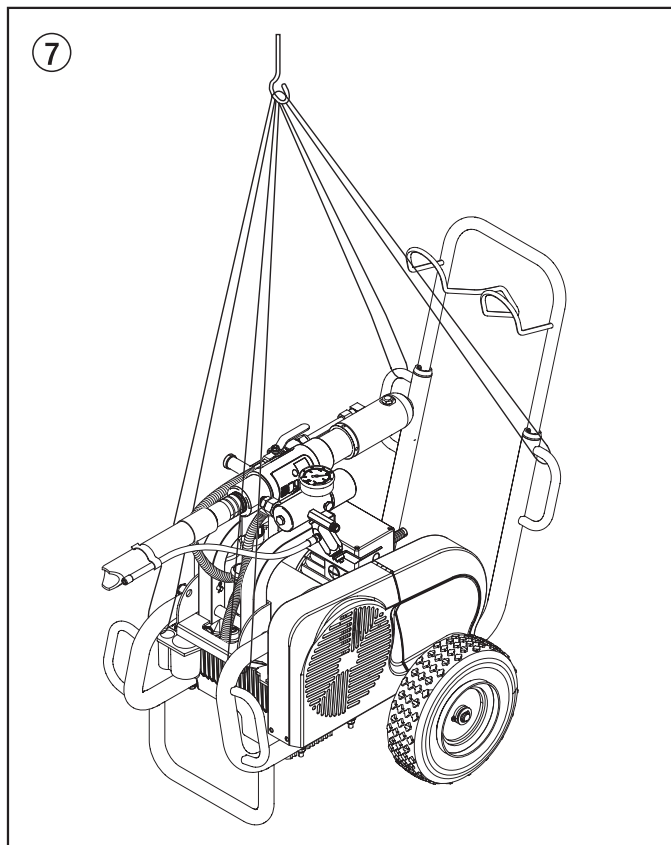
Протолкните стопорный штифт (рисунок 6, пункт 1) в поворотный механизм (2) помпы закачки материала (3) и поверните ее в горизонтальное положение. Убедитесь, что стопорный штифт зафиксирован.

Наверните шланг высокого давления на держатель шланга на ручке.

Закрепите установку подходящим устройством крепления.

**3.11 Перемещение краном**

Точки подвески оборудования на ремни или тросы крана показаны на Рисунке 7.



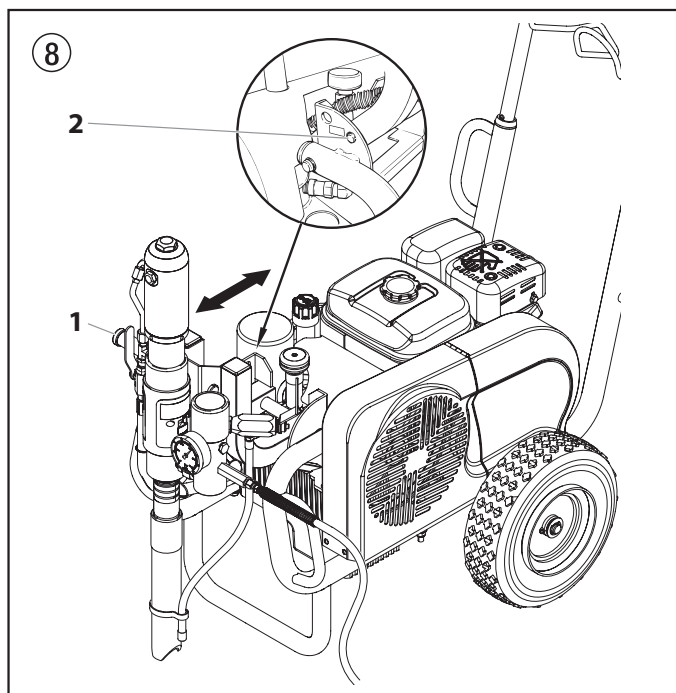
## 4. Начало работы

### 4.1 Смена положения помпы подачи материала



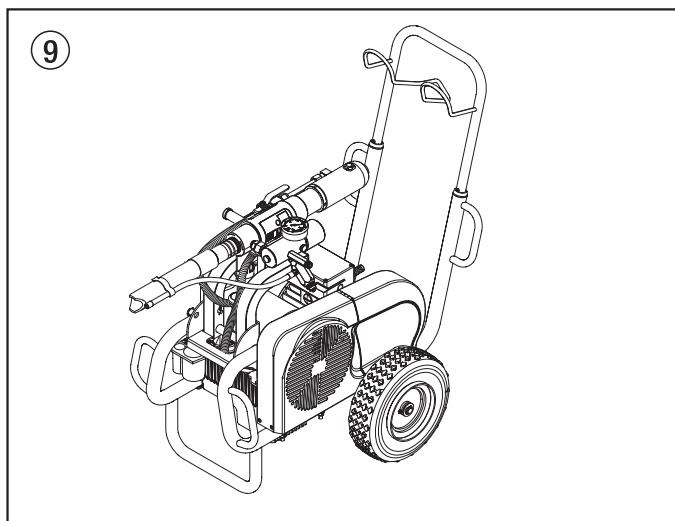
**Будьте осторожны, поскольку движущиеся части механизма поворота могут раздробить пальцы и ноги.**

1. Захватите ручку (рисунок 8, пункт 1) одной рукой.
2. Толкните стопорный штифт (2) другой рукой.
3. Поверните помпа закачки материала вверх или вниз в нужное положение, пока стопорный штифт (2) не зафиксируется в новом положении.



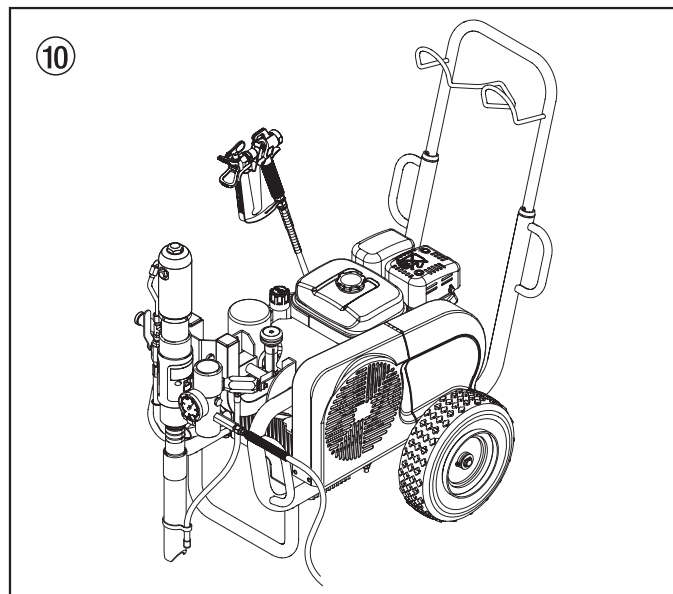
#### 1. Положение при транспортировке (Рисунок 9)

Перевозите оборудование, только когда помпа закачки материала находится в горизонтальном положении. Устанавливая помпу в горизонтальное положение, вы также можете снять помпу из контейнера для материала покрытия. Убедитесь, что стопорный штифт прочно зафиксирован.



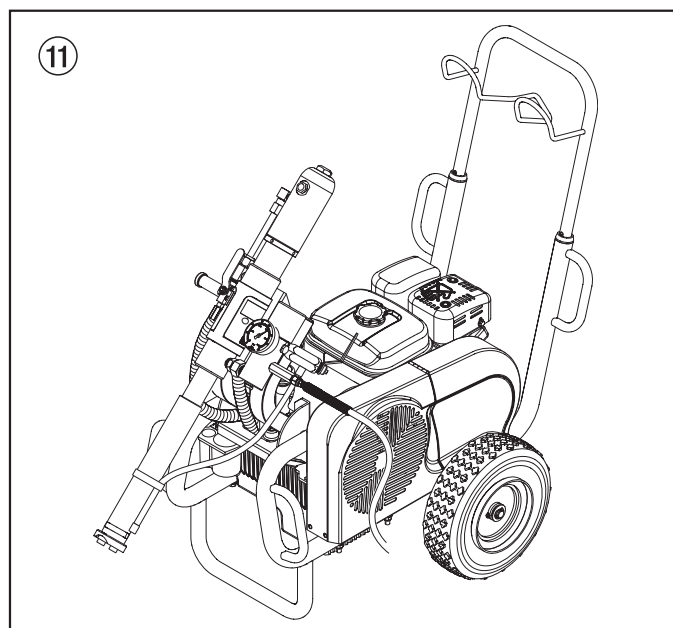
#### 2. Рабочее положение 1 (рисунок 10)

Повернув помпу закачки материала в вертикальное положение, вы сможете погрузить ее в контейнер с материалом покрытия.



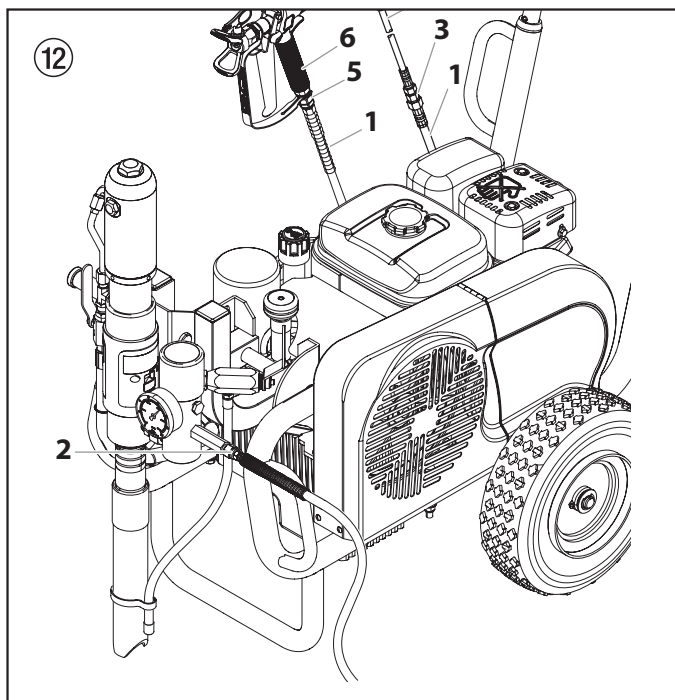
#### 3. Рабочее положение 2 (Рисунок 11)

Установите помпу закачки материала в положение под углом (45 градусов), если вы используете систему всасывания материала из контейнера (аксессуар). В этом положении, открывается зона под помпой закачки материала.



#### 4.2 Шланг высокого давления, распылитель и разделительное масло

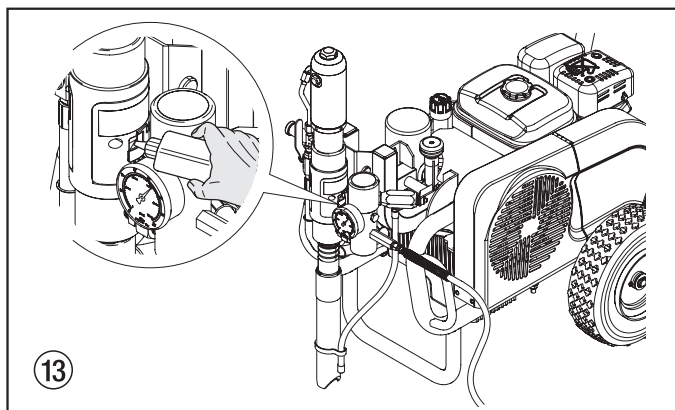
1. Закрутите шланг высокого давления (Рисунок 12, пункт 1) на соединение шланга (2)
2. Закрутите двойную розетку (3) модели HC 950-SSP и HC 970- SSP на шланг высокого давления.  
Закрутите на рукав шланга с металлической оплеткой
3. Прикрутите розетку соединения (5) к пистолету-распылителю (6).
4. Накрутите пистолет – распылитель с выбранной насадкой на шланг высокого давления или рукав шланга с металлической оплеткой (4), в зависимости от модели.
5. Затяните соединительные гайки на шланге высокого давления и, в зависимости от модели, на рукаве шланга с металлической оплеткой, чтобы предотвратить утечку материала покрытия.



6. Залейте вещество EasyGlide (Рисунок 13). Не наливайте слишком много разделительного масла, т.е. убедитесь, что разделительное масло не капает в контейнер материала покрытия.



**Вещество EasyGlide предотвращает повышенный износ и истирание прокладок.**



#### 4.3 Бензиновый двигатель (только для бензинового оборудования)

1. Залейте поставленное вам моторное масло.  
Бензиновый двигатель перевозится без масла. Датчик уровня масла не позволит запустить двигатель, если уровень масла слишком низкий.  
Для ознакомления с необходимыми сортами и количеством масла, см. инструкции по эксплуатации двигателя.
2. Залейте бак бензином.  
Данные по характеристикам бензина приводится в инструкциях по эксплуатации двигателя.

#### 4.4 Подключение к сети питания (только для электрических установок)



**Необходимо выполнить подключение к надлежащим образом заземленной розетке с клеммами на два полюса и землю.**

Перед подключением установки к сети, убедитесь, что сетевое напряжение совпадает с напряжением, указанным на паспортной табличке.

Как только вы подключите оборудование к сети, на нем засветится зеленый индикатор.

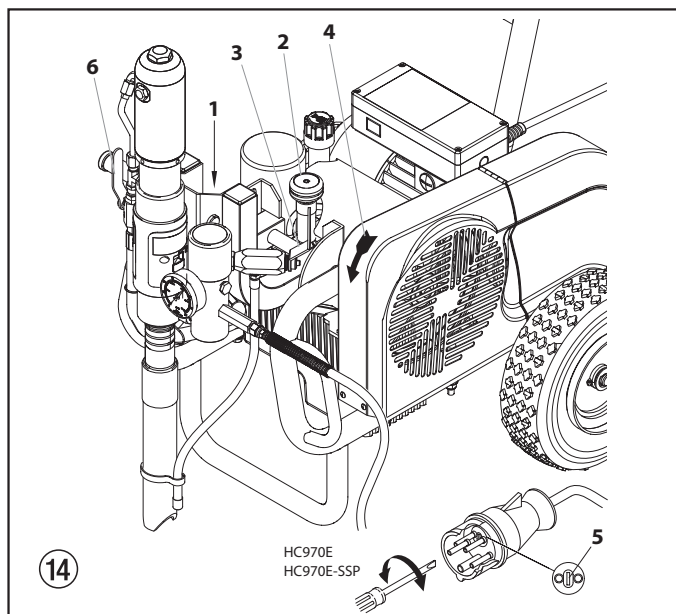
#### 4.5 Промывка сохраняющей жидкостью в момент запуска оборудования

1. Толкните стопорный штифт (Рисунок 14, пункт 1) и поверните помпу закачки материала в контейнере с подходящим чистящим веществом.
2. Поверните регулятор давления (2) на гидравлической помпе влево (уменьшение давления) до остановки.
3. Поверните ручку обратного клапана (3) полностью против часовой стрелки (Циркуляция жидкости).
4. Запустите двигатель или включите электрический мотор.
  - а. Чтобы запустить бензиновый двигатель, см. Руководство по эксплуатации двигателя.
  - б. Чтобы запустить электрический мотор:
    - Для моделей HC 920 и 950, установите переключатель в положение «1» (Вкл.)
    - Для моделей HC 970, сначала установите переключатель в положение "Y" и затем- в положение Δ (Вкл.)



**Направление вращения барабана должно совпадать с направлением стрелки (4) на коже ремня. Если ремень вращается в противоположном направлении, показанном стрелкой: Поставьте переключатель в положение «0» (Выкл.) Вытащите вилку из сетевой розетки и поменяйте полюса, повернув устройство смены полярности (5) в вилке на 180 градусов, используя отвертку. Вновь включите вилку в розетку.**

5. Передвиньте гидравлический шаровой кран (6) на помпе закачки материала в вертикальное положение (открытое положение). Этим вы включите гидравлический мотор.  
Гидравлическое масло течет в гидравлический мотор помпы закачки материала.
6. Поверните регулятор давления (2) вправо (повышение давления) до тех пор, пока чистящее вещество не вернется в шланг.
7. Поверните ручку обратного клапана (3) полностью по часовой стрелке (Распыление материала)
8. Нажмите спусковое устройство распылителя.
9. Распыляйте чистящее вещество в открытый коллектор для сбора чистящего вещества.



#### 4.6 Использование устройства в операциях с материалами покрытия



Если установка расположена на поверхности, не проводящей ток, (например, на деревянном полу), заземлите установку, используя кабель заземления.

1. Толкните стопорный штифт (Рисунок 14, пункт 1) и поверните помпу закачки материала в контейнере с подходящим чистящим веществом.
2. Поверните регулятор давления (2) на гидравлической помпе влево (уменьшение давления) до остановки.
3. Поверните ручку обратного клапана (3) полностью против часовой стрелки (Циркуляция жидкости).
4. Запустите двигатель или включите электрический мотор.
  - a. Чтобы запустить бензиновый двигатель, см. Руководство по эксплуатации двигателя.
  - b. Чтобы запустить электрический мотор:
    - Для моделей HC 95, установите переключатель в положение «1» (Вкл.)
    - Для моделей HC 970, сначала установите переключатель в положение “Y” и затем - в положение Δ (Вкл.)



Направление вращения барабана должно совпадать с направлением стрелки (4) на коже ремня. Если ремень вращается в противоположном направлении, показанном стрелкой: Поставьте переключатель в положение «0» (Выкл.) Вытащите вилку из сетевой розетки и поменяйте полюса, повернув устройство смены полярности (5) в вилке на 180 градусов, используя отвертку. Вновь включите вилку в розетку.

5. Передвиньте гидравлический шаровой кран (6) на помпе закачки материала в вертикальное положение (открытое положение). Этим вы включите гидравлический мотор. Гидравлическое масло течет в гидравлический мотор помпы закачки материала.
6. Поверните регулятор давления (2) вправо (повышение давления) до тех пор, пока чистящее вещество не вернется в шланг.
7. Поверните ручку обратного клапана (3) полностью по часовой стрелке (Распыление материала)
8. Нажмите спусковое устройство распылителя, затем установите необходимое рабочее давление, повернув регулятор.
9. Оборудование готово к работе.

## 5. Технология распыления

Во время распыления, равномерно двигайте распылитель. В противном случае вы не добьетесь равномерного окрашивания. Выполняйте движение окраски рукой, а не кистью. Сохраняйте параллельное расстояние примерно в 30 см между распылителем и объектом покраски. Боковая кромка распылителя не должна выделяться слишком явно. Край окрашиваемой области необходимо закрасивать так, чтобы облегчить наложение следующего слоя. Не забывайте двигать распылитель параллельно и под углом 90 градусов к поверхности, которую вы собираетесь окрашивать, чтобы свести до минимума туман краски.



Если в результате окраски появляются очень резкие края или потеки из распылителя – увеличьте рабочее давление или разбавьте материал покрытия.

## 6. Обращение со шлангом высокого давления

Устройство оборудовано специальным шлангом высокого давления для поршневых насосов.



Существует опасность получения травмы от утечки материала из шланга высокого давления. Замените любой поврежденный шланг. Запрещено самостоятельно ремонтировать дефектный шланг высокого давления.

Избегайте резких перегибов и скручиваний: минимальный радиус изгиба - 20 см. Никогда не переезжайте шланг.

Не наезжайте на шланг высокого давления. Защищайте его от острых объектов и краев.

Обеспечьте защиту от колющих и режущих предметов. Никогда не тяните за шланг чтобы подтянуть к себе прибор.

Удостоверьтесь, что шланг не будет перекручиваться. Этого можно избежать путем использования распылителей Wagner с компенсатором кручения и системой для шлангов.



При работе со шлангом высокого давления на строительных лесах, перемещать шланг следует вдоль лесов по наружному их краю.

Во избежание рисков связанных с износом Wagner рекомендует заменять шланг высокого давления каждые 6 лет.

Для обеспечения исправной работы, безопасности и долговечности, используйте только оригинальные шланги Wagner.

## 7. Перерыв в работе

1. Установите гидравлический шаровой клапан на помпе закачки материала в горизонтальное (закрытое) положение. Прерывается поток гидравлического масла в гидравлический мотор помпы закачки материала.
  2. Поверните ручку обратного клапана (3) полностью против часовой стрелки (Циркуляция жидкости)
  3. Отключите бензиновый или электрический мотор.
  4. Нажмите спусковое устройство распылителя, чтобы сбросить давление из шланга высокого давления и распылителя.
  5. Зафиксируйте распылитель, см. инструкции по эксплуатации распылителя.
  6. Если необходимо почистить стандартную насадку, см. стр.21, пункт 11.2.
- Если установлена нестандартная насадка, выполняйте рекомендации соответствующего руководства.

- Оставьте трубку всасывания погруженной в материал покрытия или погрузите ее в соответствующее чистящее вещество



Внимание

**Если используется быстро высыхающий или двух-компонентный материал, убедитесь, что установка промыта подходящим чистящим веществом в течение периода очистки.**

## 8. Очистка устройства (отключение)

Чтобы обеспечить работу устройства без проблем, держите оборудование в чистоте. По окончании операции распыления, почистите оборудование. Не допускайте затвердение материала, оставшегося в оборудовании.

Чистящее вещество, используемое для очистки (только с точкой воспламенения выше 38°C) должно быть совместимо с используемым материалом покрытия.

- Обеспечьте безопасность распылителя, для этого см. руководство по эксплуатации распылителя.

Почистите и снимите насадку.

Для обслуживания стандартной насадки, см. стр. 21 пункт 11.2

Если установлена нестандартная насадка, выполните процедуры, изложенные в соответствующем руководстве пользователя.

- Толкните стопорный штифт и вытащите помпу закачки материала из материала.
- Нажмите спусковое устройство распылителя, чтобы скачать оставшийся материал покрытия из трубки всасывания, шланга высокого давления распылителя в открытый контейнер.



Внимание

**Если используется материал покрытия, содержащий растворители, контейнер необходимо заземлить.**



**Предупреждение! Не скачивайте и не распыляйте материал в контейнер с небольшим отверстием (отверстием в бочке)!**

**См. правила безопасности.**

- Толкните стопорный штифт и поверните помпу закачки материала покрытия в контейнер с подходящим чистящим веществом.
- Поверните ручку обратного клапана полностью против часовой стрелки (Циркуляция жидкости).
- Закачайте подходящее чистящее вещество в систему на несколько минут.
- Поверните ручку обратного клапана полностью по часовой стрелке (Распыление).
- Скачайте оставшееся чистящее вещество в открытый контейнер, полностью освободив от него установку.
- Полностью поверните ручку обратного клапана против часовой стрелки (Циркуляция).
- Установите гидравлический шаровой клапан на помпе закачки материала покрытия в горизонтальное (закрытое) положение).
- Выключите бензиновый или электрический мотор.

## 8.1 Очистка наружных поверхностей устройства



**Бензиновые установки-Выключите бензиновый двигатель и дайте ему остыть.**

**Электрические установки- вытащите вилку из розетки.**

**Существует опасность короткого замыкания из-за попадания в них воды.**

**Запрещено обрабатывать установку устройствами высокого давления или паровыми устройствами высокого давления.**



Внимание

**Не опускайте шланг высокого давления в растворитель. Для протирания используйте ткань смоченную водой.**

Вытрите устройство тряпкой, смоченной в подходящем чистящем веществом.

## 8.2 Очистка фильтра высокого давления

Регулярно очищайте патрон фильтра

Загрязненный или засоренный фильтр высокого давления могут стать причиной ухудшения схемы распыления или загрязнения и блокировку насадки.

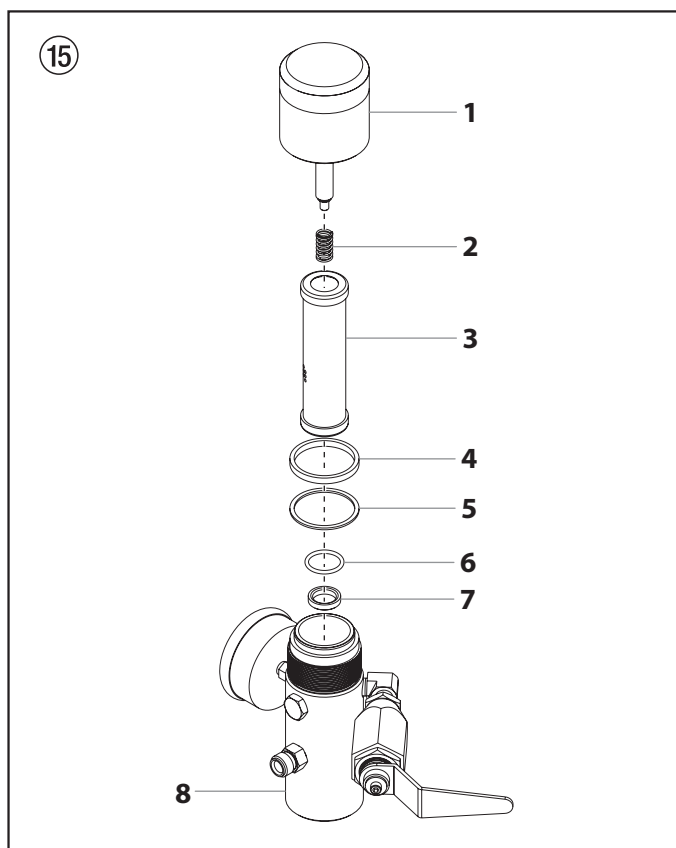
### Разборка фильтра

- Установите гидравлический шаровой клапан на помпе закачки материала покрытия в горизонтальное (закрытое) положение  
Прекращается поступление гидравлического масла в гидравлический мотор помпы закачки материала.
- Полностью поверните ручку обратного клапана против часовой стрелки (Циркуляция жидкости)
- Выключите бензиновый или электрический мотор.
- Открутите крышку корпуса (Рисунок 15, пункт 1)
- Потяните патрон фильтра (3) из корпуса (8).
- Почистите прижимную пружину (2) и патрон фильтра (3) подходящим чистящим веществом, почистите внутренние поверхности корпуса и крышки (1).
- Проверьте шар в патроне фильтра (3) на предмет износа и замените патрон фильтра, если это необходимо.
- Если шар в патроне фильтра (3) сильно изношен, удалите кольцевую прокладку (6) и гнездо клапана (7). Замените изношенное гнездо, если это необходимо.
- Необходимо заменять кольцевую прокладку (6) после снятия
- Вытащите прижимную пружину(2) из крышки корпуса (1). Измерьте длину прижимной пружины, и замените ее на более короткую, т.е. на ту, что короче 19 мм.

### Сборка

- Вставьте гнездо клапана (7), чтобы шар с гнездом смотрели на корпус (8).
- Вставьте кольцевую прокладку (6) в корпус.
- Вставьте патрон фильтра.
- Установите тонкую прокладку (5) на резьбовую секцию корпуса (8)
- Установите толстую прокладку (4) поверх тонкой (5)
- Накатайте прижимную пружину (2) на палец крышки корпуса (2)
- Закрутите крышку корпуса (1) и затяните вручную.





### 8.3 Очистка распылителя

- Промойте безвоздушный распылитель подходящим чистящим веществом.
- Тщательно почистите насадку подходящим чистящим веществом, чтобы в ней не осталось остатков вещества.
- Тщательно почистите внешние поверхности безвоздушного распылителя.

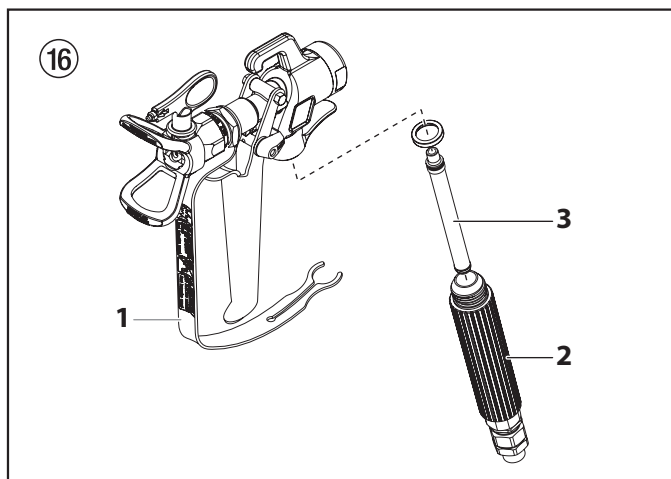
#### Всасывающий фильтр в безвоздушном распылителе (Рисунок 16)

##### Демонтаж

1. Потяните защитное устройство(1) вперед.
2. Открутите ручку (2) с корпуса распылителя. Снимите всасывающий фильтр (3).
3. Если всасывающий фильтр засорен или поврежден-замените фильтр.

##### Монтаж

1. Установите всасывающий фильтр (3) длинным конусом в корпус распылителя
2. Закрутите ручку (2) в корпус распылителя и затяните ее.
3. Защелкните защитное устройство



## 9.1 Бензиновый двигатель

Вид неисправности	Возможная причина	Способ устранения
A. Бензиновый двигатель не запускается.	<ol style="list-style-type: none"> <li>1. Нет бензина.</li> <li>2. Выключатель в положении ОТКЛ.</li> <li>3. Перекрыт кран подачи бензина.</li> <li>4. Проблема с двигателем.</li> <li>5. Дефект двигателя.</li> <li>6. Низкий уровень масла.</li> </ol>	<ol style="list-style-type: none"> <li>1. Залить бензин в бак.</li> <li>2. Поставить выключатель в положение ВКЛ.</li> <li>3. Открыть кран подачи бензина.</li> <li>4. См. инструкции к двигателю.</li> <li>5. Отвезти в сервисный центр Honda.</li> <li>6. Долить масла.</li> </ol>

## 9.2 Электрический мотор

Вид неисправности	Возможная причина	Способ устранения
A. Установка не включается.	<ol style="list-style-type: none"> <li>1. Индикаторная лампа не показывает, что на установку подается питание.</li> <li>2. Установка отключилась автоматически из-за перегрузки.</li> </ol>	<ol style="list-style-type: none"> <li>1. Проверьте подачу питания.</li> <li>2. Подождите 2–3 минуты, затем снова включите установку.</li> </ol>
B. Установки HC 970: не двигается шток поршня насоса подачи ЛКМ.	<ol style="list-style-type: none"> <li>1. Неправильное направление вращения электродвигателя.</li> </ol>	<ol style="list-style-type: none"> <li>1. Разверните переключатель полярности в сетевом штепселе на 180°.</li> </ol>

## 9.3 Гидравлический мотор

Вид неисправности	Возможная причина	Способ устранения
A. Застывание гидравлического двигателя в нижнем положении.	<ol style="list-style-type: none"> <li>1. Неплотное крепление седла выходного клапана в насосе подачи ЛКМ.</li> <li>2. Застывание реверсивного клапана в гидравлическом двигателе или ослабление верхней или нижней шестигранной гайки на штоке клапана.</li> </ol>	<ol style="list-style-type: none"> <li>1. Шаровой клапан на насосе подачи ЛКМ — положение рычага вертикальное. Выкрутите герметизирующий винт на гидравлическом двигателе. Нажмите на реверсивный клапан на гидравлическом двигателе. Поставьте на место герметизирующий винт. Запустите установку. Шток поршня поднимается, после чего блокируется в нижнем положении. Причина — неплотное крепление седла выходного клапана.</li> <li>2. Отвезите установку в авторизованный сервисный центр Wagner.</li> </ol>
B. Застывание гидравлического двигателя в верхнем положении.	<ol style="list-style-type: none"> <li>1. Застывание реверсивного клапана.</li> <li>2. Сломана пружина сжатия на штоке клапана.</li> <li>3. Сломан упор пружины сжатия на штоке клапана.</li> <li>4. Воздух в гидравлическом двигателе.</li> <li>5. Воздух в насосе подачи ЛКМ.</li> </ol>	<ol style="list-style-type: none"> <li>1. Отвезите установку в авторизованный сервисный центр Wagner.</li> <li>2. Отвезите установку в авторизованный сервисный центр Wagner.</li> <li>3. Отвезите установку в авторизованный сервисный центр Wagner.</li> <li>4. Отверните ручку регулятора давления. Выпустите воздух при низком давлении в течение 5–10 минут прогона. Не допускайте работы насоса подачи ЛКМ всухую. Проверьте на отсутствие протечек: <ul style="list-style-type: none"> <li>• незатянутые соединения на бачке с гидравлической жидкостью;</li> <li>• незатянутые соединения на насосе гидравлического масла;</li> <li>• незатянутые соединения шланга подачи гидравлического масла;</li> <li>• слишком низкий уровень масла в бачке.</li> </ul> </li> <li>5. Шаровой клапан на насосе подачи ЛКМ — положение рычага вертикальное. Выкрутите герметизирующий винт на гидравлическом двигателе. Нажмите на реверсивный клапан на гидравлическом двигателе. Поставьте на место герметизирующий винт. Запустите установку. Не допускайте засасывания воздуха насосом подачи ЛКМ.</li> </ol>
C. Низкое давление. Ход штока поршня вниз выполняется правильно, а ход вверх замедленный. Гидравлический двигатель очень горячий.	<ol style="list-style-type: none"> <li>1. Дефект сальника поршня в гидравлическом двигателе.</li> <li>2. Сломан шток поршня.</li> </ol>	<ol style="list-style-type: none"> <li>1. Отвезите установку в авторизованный сервисный центр Wagner.</li> <li>2. Отвезите установку в авторизованный сервисный центр Wagner.</li> </ol>
D. Низкое давление. Гидравлический двигатель сильно разогревается при ходе вверх и вниз.	<ol style="list-style-type: none"> <li>1. Дефект среднего кольца круглого сечения на реверсивном клапане.</li> <li>2. Износ сальников насоса подачи ЛКМ.</li> </ol>	<ol style="list-style-type: none"> <li>1. Отвезите установку в авторизованный сервисный центр Wagner.</li> <li>2. Замените.</li> </ol>

## 9.4 Помпа закачки мат ериала

Вид неисправности	Возможная причина	Способ устранения
A. Достаточное количество ЛКМ подается только при ходе вверх, или замедленное движение штока поршня вверх, а движение вниз быстрое.	<ol style="list-style-type: none"> <li>1. Протечка на входном клапане из-за примесей или износа.</li> <li>2. Слишком высокая вязкость ЛКМ, из-за чего он не засасывается.</li> </ol>	<ol style="list-style-type: none"> <li>1. Очистите и проверьте корпус входного клапана. Вставьте шарик и залейте воды; при наличии протечек замените шарик.</li> <li>2. Разбавьте согласно инструкциям производителя.</li> </ol>
B. Достаточное количество ЛКМ подается только при ходе вниз, или замедленное движение штока поршня вниз, а движение вверх быстрое.	<ol style="list-style-type: none"> <li>1. Протечка на выходном клапане.</li> <li>2. Износ нижнего сальника.</li> </ol>	<ol style="list-style-type: none"> <li>1. Разберите и проверьте седло выходного клапана. Вставьте шарик и залейте воды; при наличии протечек замените шарик.</li> <li>2. Замените.</li> </ol>
C. Шток поршня быстро ходит вверх и вниз.	<ol style="list-style-type: none"> <li>1. Всасывающая трубка находится над уровнем жидкости и засасывает воздух.</li> <li>2. Слишком высокая вязкость ЛКМ, из-за чего он не засасывается.</li> <li>3. Застывание шарика в корпусе входного клапана.</li> </ol>	<ol style="list-style-type: none"> <li>1. Долейте лакокрасочного материала.</li> <li>2. Разбавьте материал согласно инструкциям производителя.</li> <li>3. Выпустите воздух из насоса подачи ЛКМ и поверните рукоятку предохранительного клапана влево (циркуляция ↻).</li> </ol>
D. Когда пистолет-распылитель перекрыт, шток поршня движется вверх и вниз медленно.	<ol style="list-style-type: none"> <li>1. Неплотные соединения.</li> <li>2. Не полностью перекрыт предохранительный клапан.</li> <li>3. Износ предохранительного клапана.</li> <li>4. Износ нижнего сальника.</li> <li>5. Шарик в корпусе входного клапана и шарик на седле выходного клапана не обеспечивают хорошую герметизацию.</li> </ol>	<ol style="list-style-type: none"> <li>1. Разберите корпус входного клапана, очистите шарик и седло клапана. Проверьте все соединения между насосом подачи ЛКМ и пистолетом-распылителем.</li> <li>2. Поверните рукоятку предохранительного клапана (3) по часовой стрелке до упора (распыление )</li> <li>3. Замените.</li> <li>4. Если указанные выше меры не помогли, замените нижний сальник.</li> <li>5. Разберите корпус входного клапана и седло выходного клапана. Очистите шарики и седла клапанов.</li> </ol>
E. Недостаточное давление в пистолете-распылителе.	<ol style="list-style-type: none"> <li>1. Износ сопла.</li> <li>2. Закупорен фильтрующий элемент в фильтре высокого давления.</li> <li>3. Слишком длинный шланг высокого давления.</li> </ol>	<ol style="list-style-type: none"> <li>1. Замените.</li> <li>2. Очистите или замените фильтрующий элемент.</li> <li>3. Уменьшите длину.</li> </ol>
F. Брызги при движении штока поршня вверх или вниз.	<ol style="list-style-type: none"> <li>1. От растворителя разбух верхний сальник.</li> </ol>	<ol style="list-style-type: none"> <li>1. Замените верхний сальник.</li> </ol>

## 10. Техническое обслуживание

### 10.1 Общее техническое обслуживание

Данное техническое обслуживание аппарата должно проводиться ежегодно сервисной службой Вагнер.

1. Обслуживание бензинового двигателя см. инструкцию на двигатель.
2. Проверить шланги высокого давления на исправность.
3. Проверить впускной и выпускной вентиль на износ.
4. Проверить уровень масла в гидравлическом баке.
5. Замените масло при необходимости.

### 10.2 Контроль уровня масла в баке гидравлики

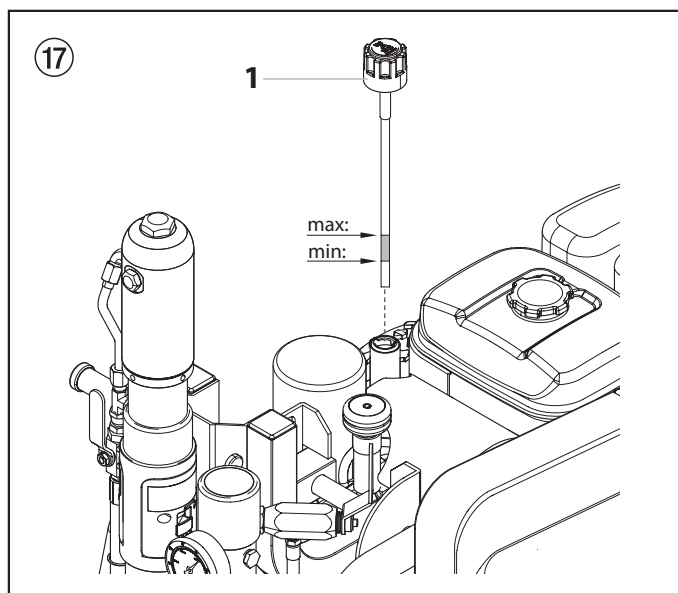


**Ежедневно контролировать уровень масла.**



**Аппарат выключить (AUS).  
Сетевой штекер вытащить из розетки.**

1. Стержень измерения уровня масла (рис. 17, поз. 1) повернуть влево и вытащить стержень измерения уровня масла.
2. Уровень масла должен быть виден маркировкой (см. стрелки) на стержне измерения уровня масла.
3. Если масла недостаточно, добавить, сорта масла см. в разделе Замена масла, глава 10.3.



### 10.3 Замена масла и фильтра для масла в насосах с гидравлическим маслом.

Замену масла и фильтра для масла производить каждые 12 месяцев.



**Вред для окружающей среды**  
Старое масло не спускать в канализационную сеть или на землю. Загрязнение грунтовых вод наказывается штрафом. Старое масло принимается при покупке гидравлического масла.



**Замену масла производить в состоянии аппарата, разогретом для работы.**



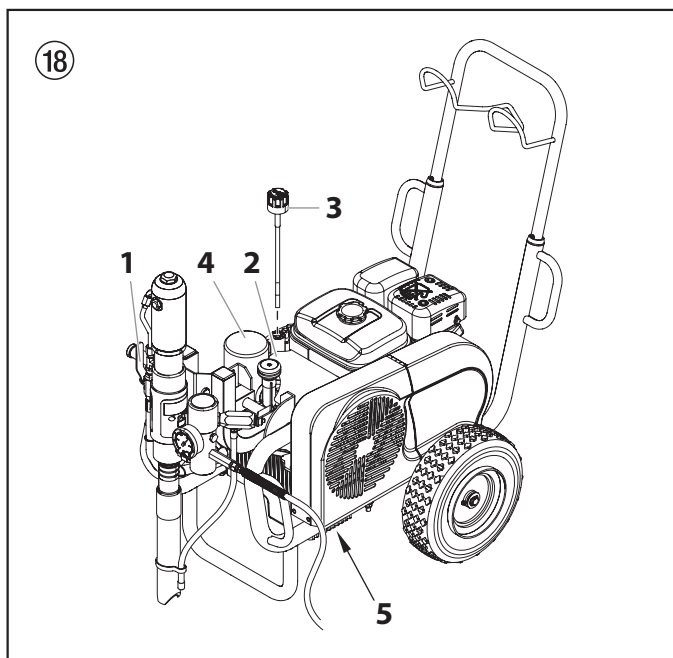
**Аппарат выключить (AUS).  
Сетевой штекер вытащить из розетки.**

1. Выключите бензиновый или электродвигатель.-
2. Шаровой кран (рис. 19, поз. 1) на насосе подачи материала – положение рычага - вертикально.
3. Отвернуть винты на крышке (2) гидравлического насоса и снять крышку.
4. Стержень измерения уровня масла (3) повернуть влево и вытащить.
5. Фильтр для масла (4) отвернуть ленточным ключом и заменить.
6. Отвернуть запорный винт (5) под гидравлическим баком. Спустить старое масло.
7. Снова ввернуть запорный винт.
8. Залить 4,7 л гидравлического масла ESSO NUTO H32.



**При заполнении масла в гидравлическую систему не должен попасть воздух. Поэтому необходимо выпустить из системы воздух.**

9. Аппарат включить для работы минимум на 5 минут при низком давлении, для автоматического выпуска воздуха из системы гидравлики.



### 10.4 Шланг высокого давления

Проверить шланг высокого давления визуально на возможно имеющиеся надрезы или вспучивания, в особенности в местах перехода в арматуру. Накидные гайки должны поворачиваться свободно.



**Риск повреждения возрастает с ростом срока эксплуатации шланга. Wagner рекомендует менять шланг каждые 6 лет.**

## 11. Приложение

### 11.1 Выбор насадки

Для того, чтобы добиться бесперебойной и рациональной работы, очень важно правильно выбрать насадку. Во многих случаях, правильная насадка может быть определена через тесты на вид распыления.

#### Некоторые правила по выбору насадки:

Распыляющее сопло должно быть гладким.

Если потоки появляются в сопле, значит давление распыления слишком низкое, или уровень вязкости материала покрытия слишком высок.

**Меры по устранению недостатков:** Увеличьте давление или растворите материал покрытия. Каждая помпа перекачивает определенное количество в соответствии с размером насадки:

Следующие принципы очень важны: Большая насадка = низкое давление  
Небольшая насадка = высокое давление

Существует большой ассортимент насадок с различными углами распыления.

### 11.2 Обслуживание и очистка вакуумных насадок из твердых металлов

#### Стандартные насадки

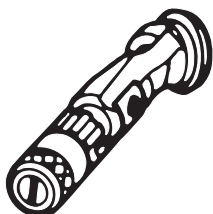
Если устанавливали разные типы насадок, почистите их в соответствии с инструкциями производителя.

В насадке есть отверстие, выполненное с высокой степенью точности. Для того, чтобы удлинить срок службы насадок, необходимо обращаться с ними предельно осторожно. Не забывайте о том, что вставки из твердых металлов непрочные! Запрещено бросать насадки или касаться их острыми металлическими предметами.

#### Следующие пункты необходимо выполнять, чтобы держать насадки чистыми и готовыми к использованию:

1. Поверните ручку клапана сброса давления полностью против часовой стрелки (циркуляция)
2. Выключите бензиновый мотор
3. Снимите насадку с распылителя
4. Поместите насадку в соответствующее чистящее вещество и держите ее там до тех пор, пока материал покрытия не растворится полностью.
5. Если есть возможность, продуйте насадку воздухом под давлением.
6. Удалите любой остаток материала острым деревянным штырем (зубочисткой).
7. Проверьте насадку, осмотрев ее через увеличительное стекло, и, если необходимо, повторите этапы 4-6.

### 11.3 Аксессуары распылителя



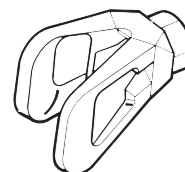
Плоская насадка с регулировкой сопла

Давление до 250 бар (25 МПа)

Маркировка насадки	Диаметр отверстия, мм	Ширина струи при удалении распылителя от объекта примерно на 30 см (давление 100 бар (10 МПа))	Виды использования	Плоская насадка с регулировкой сопла Заказ №
15	0.13 - 0.46	5 – 35 см	Краски	<b>0999 057</b>
20	0.18 - 0.48	5 – 50 см	Краски, наполнители,	<b>0999 053</b>
28	0.28 - 0.66	8 – 55 см	Краски дисперсионные	<b>0999 054</b>
41	0.43 - 0.88	10 – 60 см	Краски -защита от коррозии -эмульсионные	<b>0999 055</b>
49	0.53 - 1.37	10 – 40 см	Покрывание большой области	<b>0999 056</b>

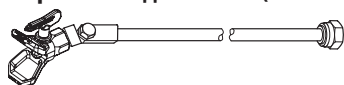
#### Защита от прикосновения

Для плоской насадки с регулировкой сопла



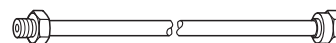
Заказ №0097 294

#### Удлинитель насадки с поворотным шарнирным соединением (без насадки)



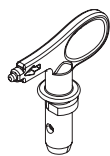
Длина: 100 см      Заказ № 0096 015  
Длина: 200 см      Заказ № 0096 016  
Длина: 300 см      Заказ № 0096 017

#### Удлинитель насадки



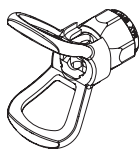
15 см, F-резьба, Заказ № 0556 051	15 см, Цилиндрическая резьба G, Заказ № 0556 074
30 см, F-резьба, Заказ № 0556 052	30 см, Цилиндрическая резьба G, Заказ № 0556 075
45 см, F-резьба, Заказ № 0556 053	45 см, Цилиндрическая резьба G, Заказ № 0556 076
60 см, F-резьба, Заказ № 0556 054	60 см, Цилиндрическая резьба G, Заказ № 0556 077

## 11.4 Таблица насадок для вакуумных распылителей



**Насадка компании  
Wagner Trade Tip**

2 - до 270 бар (27 МПа)



Без насадки, резьба F (11/16-16 UN) Для пистолетов – распылителей Wagner  
**№ для заказа 0289391**

Без насадки, цилиндрическая резьба G, (7/8-14 UN) для пистолетов-распылителей под высоким давлением (Graco или Titan)  
**№ для заказа 0289390**



Все насадки в таблице поставляются с соответствующим пистолетом-распылителем.

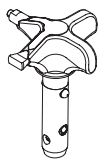
Применение	Маркировка	Угол распыла	Отверстие дюйм/мм	Ширина распыления струи (мм 1)	Фильтр пистолета	№ для заказа.	
<b>Водно-дисперсионные краски и краски на органическом растворителе, лаки, масла, разделительные средства</b>	107	10°	0.007 / 0.18	100	красный	0553107	
	207	20°	0.007 / 0.18	120	красный	0553207	
	307	30°	0.007 / 0.18	150	красный	0553307	
	407	40°	0.007 / 0.18	190	красный	0553407	
	109	10°	0.009 / 0.23	100	красный	0553109	
	209	20°	0.009 / 0.23	120	красный	0553209	
	309	30°	0.009 / 0.23	150	красный	0553309	
	409	40°	0.009 / 0.23	190	красный	0553409	
	509	50°	0.009 / 0.23	225	красный	0553509	
	609	60°	0.009 / 0.23	270	красный	0553609	
<b>Краски на основе синтетических смол Полихлорвиниловые краски</b>	111	10°	0.011 / 0.28	100	красный	0553111	
	211	20°	0.011 / 0.28	120	красный	0553211	
	311	30°	0.011 / 0.28	150	красный	0553311	
	411	40°	0.011 / 0.28	190	красный	0553411	
	511	50°	0.011 / 0.28	225	красный	0553511	
	611	60°	0.011 / 0.28	270	красный	0553611	
<b>Краски, грунты Заполнители</b>	113	10°	0.013 / 0.33	100	красный	0553113	
	213	20°	0.013 / 0.33	120	красный	0553213	
	313	30°	0.013 / 0.33	150	красный	0553313	
	413	40°	0.013 / 0.33	190	красный	0553413	
	513	50°	0.013 / 0.33	225	красный	0553513	
	613	60°	0.013 / 0.33	270	красный	0553613	
	813	80°	0.013 / 0.33	330	красный	0553813	
<b>Заполнители, Антикоррозийные краски</b>	115	10°	0.015 / 0.38	100	желтый	0553115	
	215	20°	0.015 / 0.38	120	желтый	0553215	
	315	30°	0.015 / 0.38	150	желтый	0553315	
	415	40°	0.015 / 0.38	190	желтый	0553415	
	515	50°	0.015 / 0.38	225	желтый	0553515	
	615	60°	0.015 / 0.38	270	желтый	0553615	
	715	70°	0.015 / 0.38	300	желтый	0553715	
	815	80°	0.015 / 0.38	330	желтый	0553815	
<b>Антикоррозийные краски, латексные краски, дисперсии</b>	117	10°	0.017 / 0.43	100	белый	0553117	
	217	20°	0.017 / 0.43	120	белый	0553217	
	317	30°	0.017 / 0.43	150	белый	0553317	
	417	40°	0.017 / 0.43	190	белый	0553417	
	517	50°	0.017 / 0.43	225	белый	0553517	
	617	60°	0.017 / 0.43	270	белый	0553617	
	717	70°	0.017 / 0.43	300	белый	0553717	
	817	80°	0.017 / 0.43	330	белый	0553817	
<b>Антикоррозийные краски, латексные краски, дисперсии</b>	219	20°	0.019 / 0.48	120	белый	0553219	
	319	30°	0.019 / 0.48	150	белый	0553319	
	419	40°	0.019 / 0.48	190	белый	0553419	
	519	50°	0.019 / 0.48	225	белый	0553519	
	619	60°	0.019 / 0.48	270	белый	0553619	
	719	70°	0.019 / 0.48	300	белый	0553719	
	819	80°	0.019 / 0.48	330	белый	0553819	
	919	90°	0.019 / 0.48	385	белый	0553919	
	<b>Огнебиозащита</b>	221	20°	0.021 / 0.53	120	белый	0553221
		321	30°	0.021 / 0.53	150	белый	0553321
421		40°	0.021 / 0.53	190	белый	0553421	
521		50°	0.021 / 0.53	225	белый	0553521	
621		60°	0.021 / 0.53	270	белый	0553621	
721		70°	0.021 / 0.53	300	белый	0553721	
821		80°	0.021 / 0.53	330	белый	0553821	

1) Ширина струи на расстоянии примерно 30 см до объекта при давлении 100 бар (10 МПа) с красками на основе синтетических смол и скоростью 20 DIN секунд

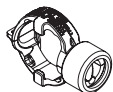
Применение	Маркировка	Угол распыла	Отверстие дюйм/мм	Ширина распыления струи (мм 1)	Фильтр пистолета	№ для заказа.
Покрытия для крыши	223	20°	0.023 / 0.58	120	белый	0553223
	323	30°	0.023 / 0.58	150	белый	0553323
	423	40°	0.023 / 0.58	190	белый	0553423
	523	50°	0.023 / 0.58	225	белый	0553523
	623	60°	0.023 / 0.58	270	белый	0553623
	723	70°	0.023 / 0.58	300	белый	0553723
	823	80°	0.023 / 0.58	330	белый	0553823
Материалы, образующие толстую пленку, средства защиты от коррозии	225	20°	0.025 / 0.64	120	белый	0553225
	325	30°	0.025 / 0.64	150	белый	0553325
	425	40°	0.025 / 0.64	190	белый	0553425
	525	50°	0.025 / 0.64	225	белый	0553525
	625	60°	0.025 / 0.64	270	белый	0553625
	725	70°	0.025 / 0.64	300	белый	0553725
	825	80°	0.025 / 0.64	330	белый	0553825
	227	20°	0.027 / 0.69	120	белый	0553227
	327	30°	0.027 / 0.69	150	белый	0553327
	427	40°	0.027 / 0.69	190	белый	0553427
	527	50°	0.027 / 0.69	225	белый	0553527
	627	60°	0.027 / 0.69	270	белый	0553627
	827	80°	0.027 / 0.69	330	белый	0553827
	229	20°	0.029 / 0.75	120	белый	0553229
	329	30°	0.029 / 0.75	150	белый	0553329
	429	40°	0.029 / 0.75	190	белый	0553429
	529	50°	0.029 / 0.75	225	белый	0553529
	629	60°	0.029 / 0.75	270	белый	0553629
	231	20°	0.031 / 0.79	120	белый	0553231
	331	30°	0.031 / 0.79	150	белый	0553331
	431	40°	0.031 / 0.79	190	белый	0553431
	531	50°	0.031 / 0.79	225	белый	0553531
	631	60°	0.031 / 0.79	270	белый	0553631
	731	70°	0.031 / 0.79	300	белый	0553731
	831	80°	0.031 / 0.79	330	белый	0553831
	233	20°	0.033 / 0.83	120	белый	0553233
	333	30°	0.033 / 0.83	150	белый	0553333
	433	40°	0.033 / 0.83	190	белый	0553433
	533	50°	0.033 / 0.83	225	белый	0553533
	633	60°	0.033 / 0.83	270	белый	0553633
	235	20°	0.035 / 0.90	120	белый	0553235
	335	30°	0.035 / 0.90	150	белый	0553335
	435	40°	0.035 / 0.90	190	белый	0553435
535	50°	0.035 / 0.90	225	белый	0553535	
635	60°	0.035 / 0.90	270	белый	0553635	
735	70°	0.035 / 0.90	300	белый	0553735	
439	40°	0.039 / 0.99	190	белый	0553439	
539	50°	0.039 / 0.99	225	белый	0553539	
639	60°	0.039 / 0.99	270	белый	0553639	
Расчитанные на большие нагрузки	243	20°	0.043 / 1.10	120	зеленый	0553243
	443	40°	0.043 / 1.10	190	зеленый	0553443
	543	50°	0.043 / 1.10	225	зеленый	0553543
	643	60°	0.043 / 1.10	270	зеленый	0553643
	445	40°	0.045 / 1.14	190	зеленый	0553445
	545	50°	0.045 / 1.14	225	зеленый	0553545
	645	60°	0.045 / 1.14	270	зеленый	0553645
	451	40°	0.051 / 1.30	190	зеленый	0553451
	551	50°	0.051 / 1.30	225	зеленый	0553551
	651	60°	0.051 / 1.30	270	зеленый	0553651
	252	20°	0.052 / 1.32	120	зеленый	0553252
	455	40°	0.055 / 1.40	190	зеленый	0553455
	555	50°	0.055 / 1.40	225	зеленый	0553555
	655	60°	0.055 / 1.40	270	зеленый	0553655
	261	20°	0.061 / 1.55	120	зеленый	0553261
	461	40°	0.061 / 1.55	190	зеленый	0553461
	561	50°	0.061 / 1.55	225	зеленый	0553561
	661	60°	0.061 / 1.55	270	зеленый	0553661
	263	20°	0.063 / 1.60	120	зеленый	0553263
	463	40°	0.063 / 1.60	190	зеленый	0553463
565	50°	0.065 / 1.65	225	зеленый	0553565	
665	60°	0.065 / 1.65	270	зеленый	0553665	
267	20°	0.067 / 1.70	120	зеленый	0553267	
467	40°	0.067 / 1.70	190	зеленый	0553467	

1) Ширина струи на расстоянии примерно 30 см до объекта при давлении 100 бар (10 МПа) с красками на основе синтетических смол и скоростью 20 DIN секунд

## 11.5 Двухскоростная насадка 2 SpeedTip



Инновационное сменное сопло от WAGNER  
сочетает два стержня сопла в одном.



Держатель насадки  
2 Speed Tip holder  
№ для заказа **0271065**

### Таблица насадок

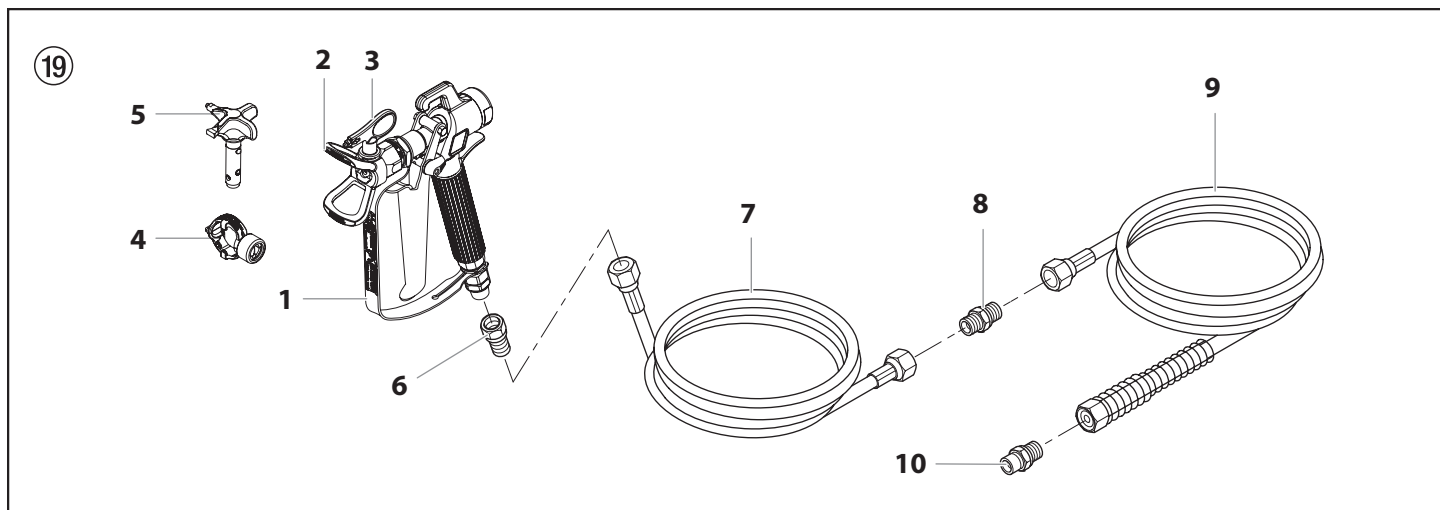
Размер объекта	Рабочий материал		
	Эмаль (L)	Эмульсия (D)	Заполнитель (S)
Маленький		D5 Сопла: 111 / 415 № для заказа <b>0271 062</b>	S5 Сопла: 225 / 629 № для заказа <b>0271 064</b>
		D7 Сопла: 113 / 417 № для заказа <b>0271 063</b>	
	L10 Сопла: 208 / 510 № для заказа <b>0271 042</b>	D10 Сопла: 111 / 419 № для заказа <b>0271 045</b>	S10 Nozzles: 527 / 235 № для заказа <b>0271 049</b>
Средний	L20 Сопла: 210 / 512 № для заказа <b>0271 043</b>	D20 Сопла: 115 / 421 № для заказа <b>0271 046</b>	S20 Nozzles: 539 / 243 № для заказа <b>0271 050</b>
Большой	L30 Сопла: 212 / 514 № для заказа <b>0271 044</b>	D30 Сопла: 115 / 423 № для заказа <b>0271 047</b>	S30 Nozzles: 543 / 252 № для заказа <b>0271 051</b>
Очень большой		D40 Сопла: 117 / 427 № для заказа <b>0271 048</b>	
Рекомендуемый фильтр пистолета	красный	белый	-



- A** J. Wagner Ges.m.b.H.  
Ottogasse 2/20  
2333 Leopoldsdorf  
Österreich  
Tel. +43/ 2235 / 44 158  
Telefax +43/ 2235 / 44 163  
office@wagner-group.at
- B** WSB Finishing Equipment  
Veilinglaan 56-58  
1861 Meise-Wolvertem  
Belgium  
Tel. +32/2/269 46 75  
Telefax +32/2/269 78 45  
info@wagner-wsb.nl
- CH** Wagner International AG  
Industriestrasse 22  
9450 Altstätten  
Schweiz  
Tel. +41/71 / 7 57 22 11  
Telefax +41/71 / 7 57 22 22  
wagner@wagner-group.ch
- D** J. Wagner GmbH  
Otto-Lilienthal-Straße 18  
D-88677 Markdorf  
Postfach 11 20  
D-88669 Markdorf  
Deutschland  
Tel.: +49 / 75 44 / 505 -1664  
Fax: +49 / 75 44 / 505 -1155  
wagner@wagner-group.com  
www.wagner-group.com
- CZ** E-Coreco s.r.o.  
Na Roudné 102  
301 00 Plzeň  
Czechia  
Tel. +420 734 792 823  
Telefax 420 227 077 364  
info@aplikacebarev.cz
- DK** Wagner Spraytech  
Scandinavia A/S  
Helgeshøj Allé 28  
2630 Taastrup  
Denmark  
Tel. +45 43 27 18 18  
Telefax +45 43 43 05 28  
wagner@wagner-group.dk
- E** Makimport Herramientas, S.L.  
C/ Méjico nº 6  
Pol. El Descubrimiento  
28806 Alcalá de Henares (Madrid)  
Tel. 902 199 021/ 91 879 72 00  
Telefax 91 883 19 59  
ventas@grupo-k.es  
info@grupo-k.es
- F** Euromair Antony  
S.A.V. Ile-de-France  
12-14, av. F. Sommer  
92160 Antony  
Tel. 01.55.59.92.42  
Telefax +33 (0) 1 69 81 72 57  
conseil.paris@euromair.com
- F** Euromair Distribution  
Siège Social / S.A.V. Sud  
343, bd. F. Perrin  
13106 Rousset Cedex  
Tel. 04.42.29.08.96  
Telefax 04.42.53.44.36  
conseil@euromair.com
- GB** Wagner Spraytech (UK) Limited  
The Coach House  
2 Main Road  
Middleton Cheney OX17 2ND  
Great Britain  
UK-Helpline 01295 714200  
Fax 01295 710100  
enquiries@wagnerspraytech.co.uk
- I** Wagner S.p.A.  
23868 Valmadrera (Lc)  
Via Santa Vecchia, 109  
Italia  
Tel./Fax 0341 210100 (centralino)  
  
wagner\_it\_va@wagner-group.com
- NL** WSB Finishing Equipment BV  
De Heldinnenlaan 200,  
3543 MB Utrecht  
Netherlands  
Tel. +31/ 30/241 41 55  
Telefax +31/ 30/241 17 87  
info@wagner-wsb.nl
- S** Wagner Spraytech  
Scandinavia A/S  
Helgeshøj Allé 28  
2630 Taastrup  
Denmark  
Tel. +45 43 27 18 18  
Telefax +45 43 43 05 28  
wagner@wagner-group.dk
- RU** ООО Мефферт Полилюкс  
142407 Россия, Московская обл,  
Ногинский р-н, территория  
«Ногинск-Технопарк» д.14  
Tel. +7 495 221 6666  
Telefax +7 495 99 55 88 2  
2216666@m-p-l.ru  
dis@m-p-l.ru

**www.wagner-group.com**

## Аксессуары для установок HC 1



Поз.	HC 950 HC 950-SSP HC 970 HC 970-SSP	Описание
1	0502 166	Пистолет-распылитель AG 14, F-резьба
	0502 119	Пистолет-распылитель AG 14, G-резьба
2	0289 391	Держатель сопла TradeTip 3 F
	0289 390	Держатель сопла TradeTip 3 G
3	0553 xxx	Сопло Wagner TradeTip 3
4	0271 065	Держатель сопла 2Speed
5	0271 xxx	Сопло Wagner 2Speed
6	0179 732	Соединительная муфта, 1/4 × 3/8 дюйма
7	2336 582	Вспомогательный шланг DN 10 мм, 2,5 м, резьба NPSM 3/8
8	3203 026	Двойная муфта 3/8–1/2 дюйма
	9985 783	Двойная муфта 3/8–3/4 дюйма
	9985 782	Двойная муфта 1/2–3/4 дюйма
9	2336 583	Специальный шланг высокого давления DN 10 мм, 15 м, резьба NPSM 3/8 дюйма
	2336584	Специальный шланг высокого давления DN 10 мм, 30 м, резьба NPSM 3/8 дюйма
	2336 585	Специальный шланг высокого давления DN 13 мм, 15 м, резьба NPSM 1/2 дюйма
	2336 586	Специальный шланг высокого давления DN 19 мм, 15 м, резьба NPSM 3/4 дюйма
10	808-550	Шестигранный фитинг, 3/8 дюйма (для фильтра высокого давления)
	0349610	Шестигранный фитинг, 1/2 дюйма (для фильтра высокого давления)

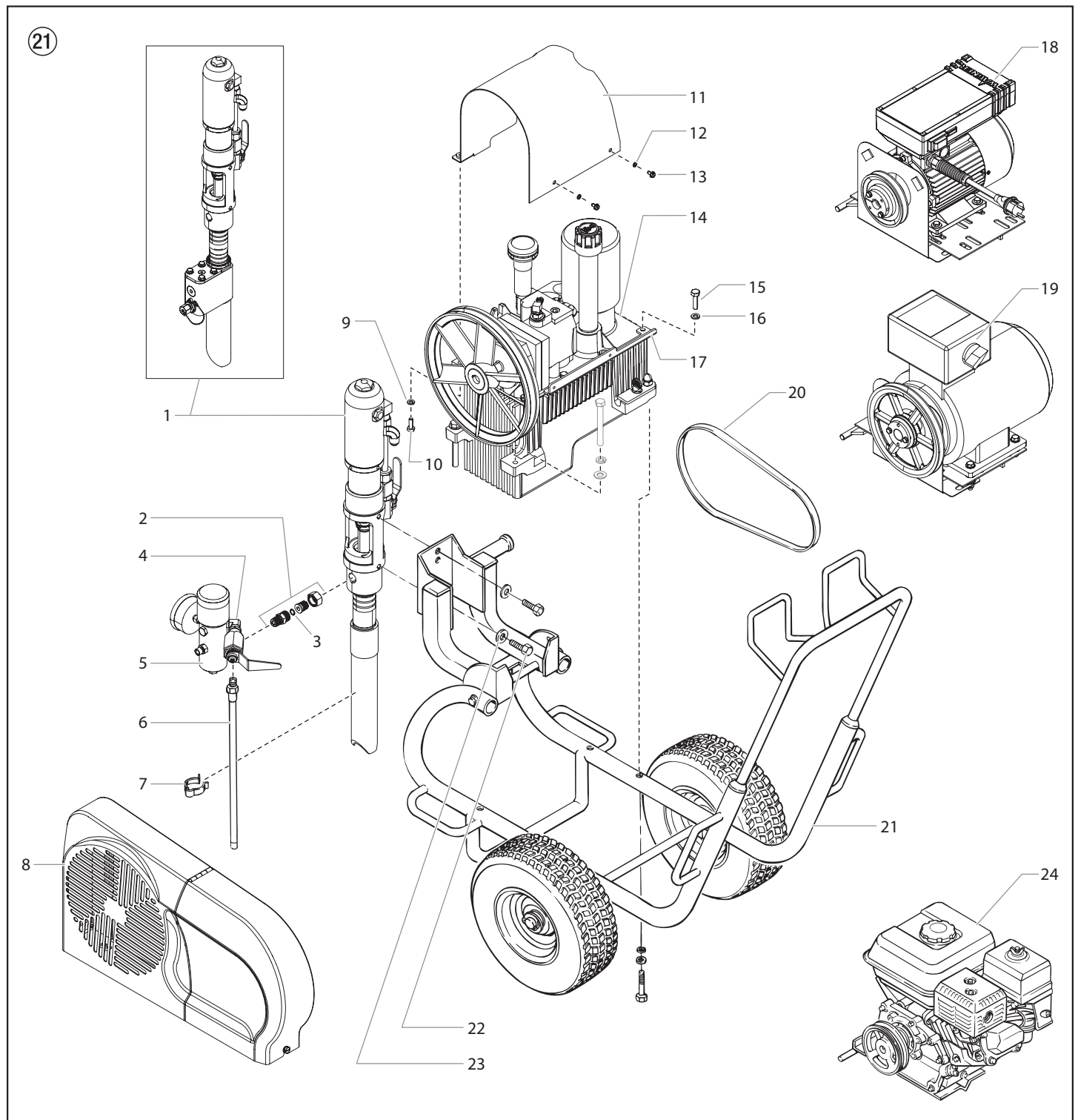
## Аксессуары для установок НС 2



Поз.	HC 950	HC 950-SSP	HC 970	HC 970-SSP	Описание
1	0296 441	0296 441	0296 441	0296 441	Пистолет-удлинитель 120 см, G-резьба 7/8"
	0296 442	0296 442	0296 442	0296 442	Пистолет-удлинитель 200 см, G-резьба 7/8"
	0296 443	0296 443	0296 443	0296 443	Пистолет-удлинитель 120 см, F-резьба 11/16"
	0296 444	0296 444	0296 444	0296 444	Пистолет-удлинитель 200 см, F-резьба 11/16"
2	9984 567	9984 567	9984 567	9984 567	Двойная муфта, резьба NPSM 3/8 дюйма DN 10 мм (для удлинительного шланга)
	0256 343	0256 343	0256 343	0256 343	Двойная муфта 3/8 дюйма (для удлинительного шланга)
	3202 901	3202 901	3202 901	3202 901	Двойная муфта 1/2 дюйма (для удлинительного шланга)
	9985 781	9985 781	9985 781	9985 781	Двойная муфта 3/4 дюйма (для удлинительного шланга)
3	0268 905	0268 905	0268 905	0268 905	Набор текстурных сопел 4, 6, 8, 10 мм
4	0258 202	0258 202	0258 202	0258 202	Распыляющая головка для работы со шпатлевкой безвоздушного распыления (текстурной) с опорой для шланга подачи сжатого воздуха
	0258 720	0258 720	0258 720	0258 720	Комплект для создания текстур: распыляющая головка, набор текстурных сопел, игла для прочистки сопел и шланг для сжатого воздуха DN 9 мм, 15 м с быстроразъемной муфтой (не показан)
5	0345 010	0345 010	0345 010	0345 010	Валик IR-100
6	2312 160	2312 160	2312 160	2312 160	Соединительный комплект для объемных контейнеров
7	2309 956	2309 956	2309 956	2309 956	Объемный контейнер

## Узел главного привода

HC 950 • HC 950-SSP • HC 970 • HC 970-SSP

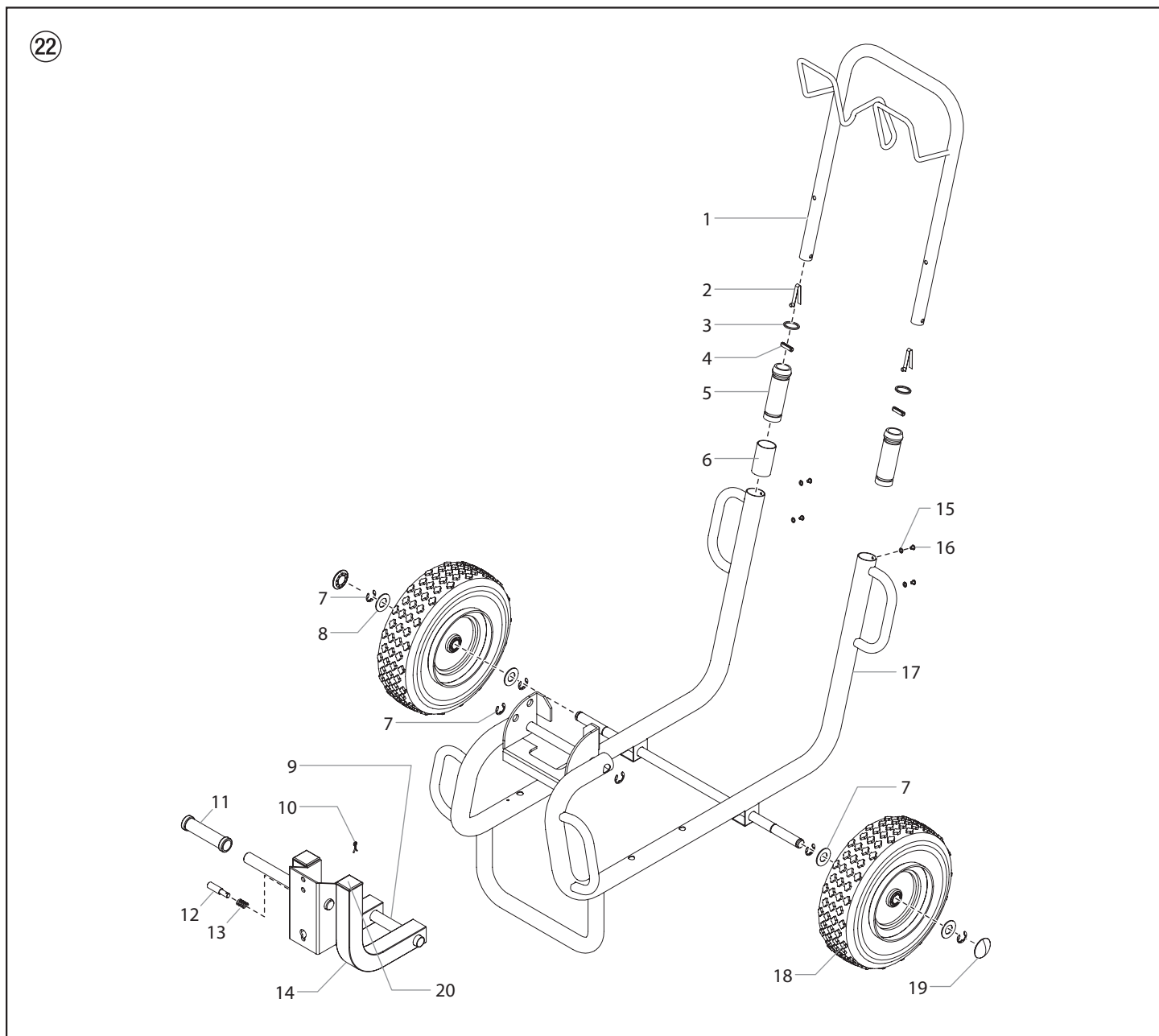


Поз.	HC950	HC950-SSP	HC970	HC970-SSP	Описание
1*	0528013	0528610	0528017	0528028	Мотор/Узел помпы
2	0556101	0556101	0556101	0556101	Монтажный узел поворотного устройства (включает позицию 3)
3	0556072	0556072	0556072	0556072	Кольцевая прокладка
4*	0555645	0555645	0555645	0555645	Сливной клапан
5*	-----	-----	-----	-----	Фильтр в сборе
6	0528034	0528034	0528034	0528034	Сливной шланг
7	0528095	0528095	0528095	0528095	Зажим для шланга
8*	0528605A	0528605A	0528605A	0528605A	Узел защиты ремня
9	9821503	9821503	9821503	9821503	Стопорная шайба
10	9800312	9800312	9800312	9800312	Винт
11	0528333A	0528333A	0528333A	0528333A	Крышка гидро отсека
12	770-879	770-879	770-879	770-879	Стопорная шайба (2)
13	862-501	862-501	862-501	862-501	Винт (2)
14*	-----	-----	-----	-----	Система гидравлики
15	0349302	0349302	0349302	0349302	Винт кронштейна (2)
16	0509772	0509772	0509772	0509772	Стопорная шайба
17	0528235	0528235	0528235	0528235	Кронштейн
18*	0528611A	0528611A	-----	-----	Комплект конвертера, постоянный ток-сетевое питание-230В
19*	-----	-----	0528612A	0528612A	Комплект конвертера, постоянный ток-сетевое питание 400V
20	449-125	449-125	0290510	0290510	Клиновидный ремень, комплект конвертера, постоянный ток
21*	451-070	451-070	451-070	451-070	Тележка в сборке
22	0349480	0349480	0349480	0349480	Винт (2)
23	0349362	0349362	0349362	0349362	Шайба (2)
24*	0290614A	0290614A	-----	-----	Комплект конвертера, 4.8 л.с., Honda, бензиновый
	-----	-----	0290456A	0290456A	Комплект конвертера, 8.5 л.с., Honda, бензиновый

\* м отдельный список

## Тележка

HC 950 • HC 950-SSP • HC 970 • HC 970-SSP

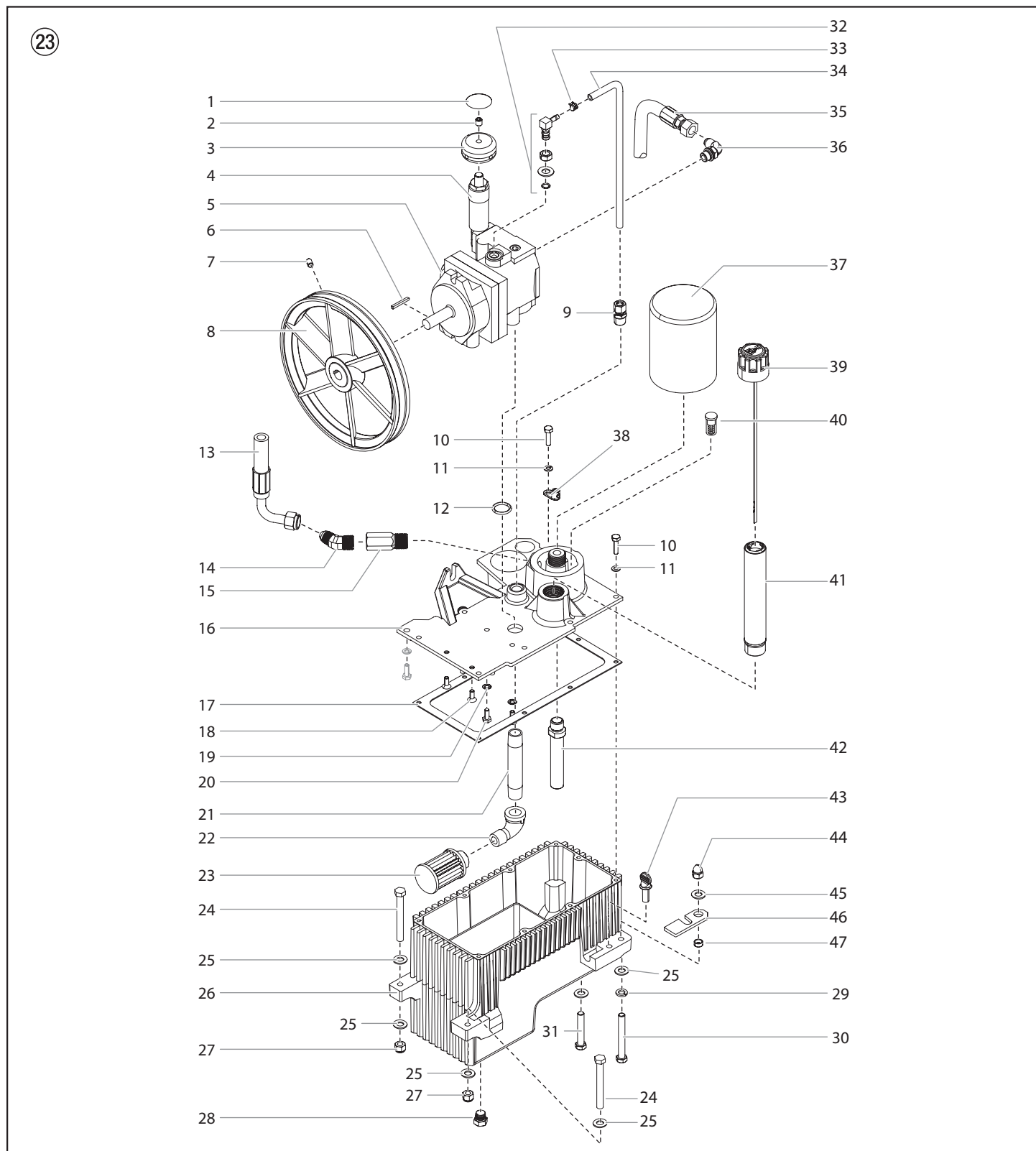




<b>Поз.</b>	<b>HC950 HC950-SSP</b>	<b>HC970 HC970-SSP</b>	<b>Описание</b>
<b>1</b>	0528089	0528089	Ручка
<b>2</b>	9841504	9841504	Круглая кнопка (2)
<b>3</b>	0295609	0295609	Шайба (2)
<b>4</b>	0295610	0295610	Роликовый штифт (2)
<b>5</b>	0295607	0295 607	Рукав (2)
<b>6</b>	0528084	0528084	Распорка ручки тележки
<b>7</b>	0528088	0528088	Стопорное кольцо (2)
<b>8</b>	0295687	0295687	Шайба (4)
<b>9</b>	0528087	0528087	Ось поворотного рычага
<b>10</b>	0509239	0509239	Разводная чека
<b>11</b>	0349324	0349324	Захват
<b>12</b>	0349327	0349327	Стопорный штифт
<b>13</b>	0349328	0349328	Пружина
<b>14</b>	0528086	0528086	Поворотный рычаг
<b>15</b>	0295606	0295606	Шайба (4)
<b>16</b>	0295608	0295608	Винт
<b>17</b>	0528341A	0528341A	Сварная рама
<b>18</b>	0509390	0509390	Колесо (2)
<b>19</b>	0509625	0509625	Колпачок колеса (2)
<b>20</b>	0528085	0528085	Заглушка (2)

## Гидравлическая система

HC 950 • HC 950-SSP • HC 970 • HC 970-SSP

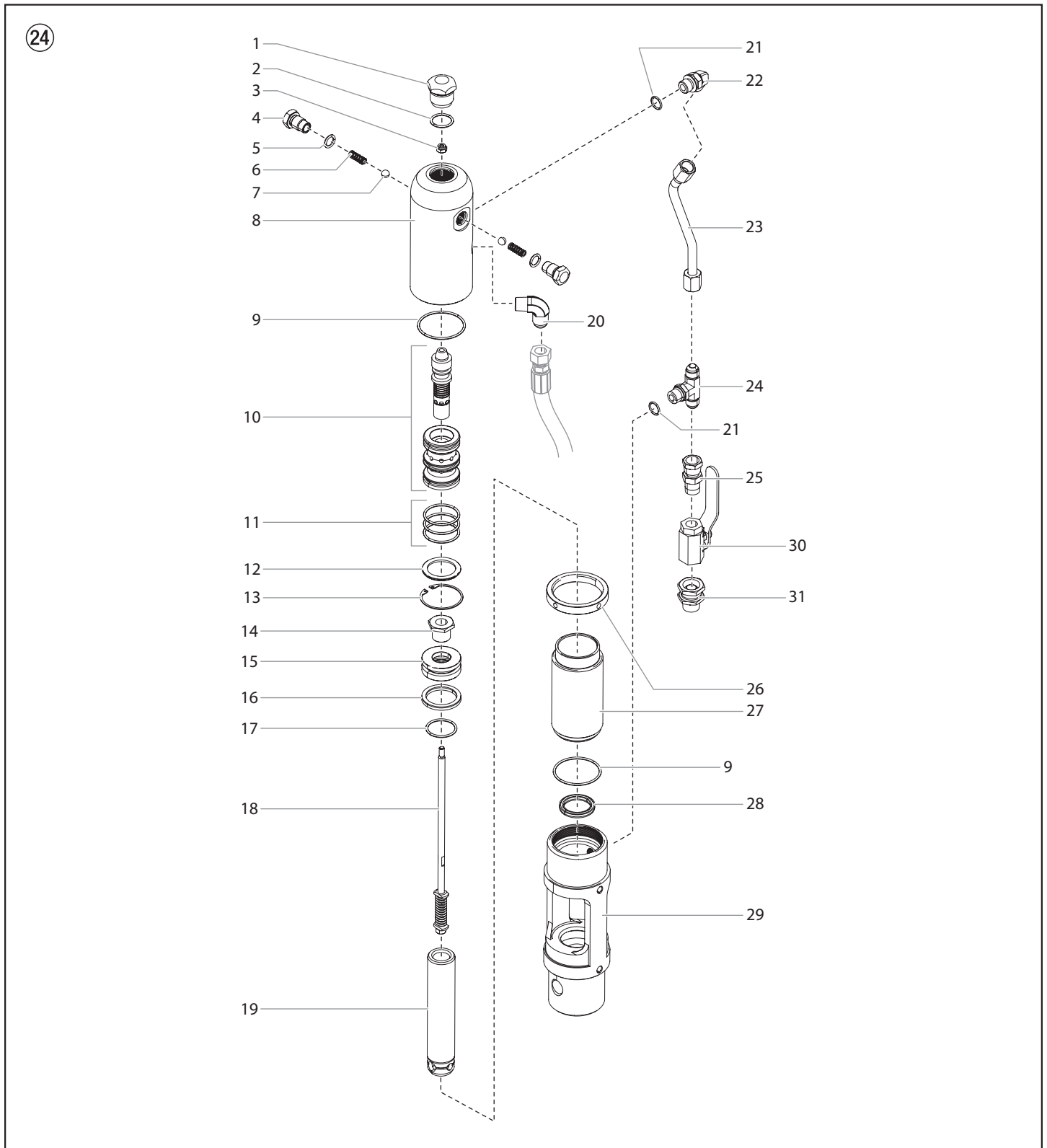


Поз.	HC950 HC950-SSP	HC970 HC970-SSP	Описание
1	0349616	0349616	Наклейка на ручку
2	0349492	0349492	Установочный винт
3	0349341	0349341	Ручка регулятора давления
4	0555969	0555969	Контроллер
5	0349455	0349455	Гидравлический насос
6	0349456	0349456	Шпонка, насос
7	0349345	0349345	Установочный винт
8	0349225	0349225	Узел шкива и вентилятора
9	0349339	0349339	Соединитель для трубки
10	0349302	0349302	Винт (8)
11	0349303	0349303	Стопорная шайба (10)
12	0349360	0349360	Кольцо круглого сечения
13	0349356	0349356	Возвратный шланг в сборе
14	0349465	0349465	Фитинг, 45°
15	0349463	0349463	Переходник
16	0290770	0290770	Крышка бачка
17	0349350	0349350	Прокладка бачка
18	0349348	0349348	Винт с головкой под торцевой ключ (2)
19	0349347	0349347	Шайба (2)
20	0349349	0349349	Винт (2)
21	0528171	0528171	Ниппель
22	0349352	0349352	Наружный отвод
23	0349353	0349353	Входной фильтр
24	0349375	0349375	Шестигранный болт (2)
25	0254426	0254426	Плоская шайба (6)
26	449-718A	449-718A	Гидравлический бак
27	0349458	0349458	Стопорная гайка (2)
28	0349484	0349484	Заглушка
29	0509292	0509292	Стопорная шайба (4)
30	0349363	0349363	Шестигранный болт
31	0509421	0509421	Шестигранный болт
32	0349340	0349340	Колено
33	0349338	0349338	Хомут для шланга
34	0349337	0349337	Трубка, тефлон
35	0349358	0349358	Напорный шланг в сборе
36	0349487	0349487	Колено
37	0555469	0555469	Фильтр гидросистемы
38	0349361	0349361	Заземляющее ушко
39	0349614	0349614	Маслощуп
40	0349373	0349373	Байпас гидросистемы
41	0349467	0349467	Трубка в сборе
42	0528164A	0528164A	Трубка
43	0349368	0349368	Винт-барашек
44	0349369	0349369	Колпачковая гайка
45	0509285	0509285	Шайба
46	0349370	0349370	Фиксатор опорной плиты
47	0349371	0349371	Промежуточная вставка

# Диаграмма запасных частей

## Гидравлический двигатель

HC 950 • HC 950-SSP • HC 970 • HC 970-SSP

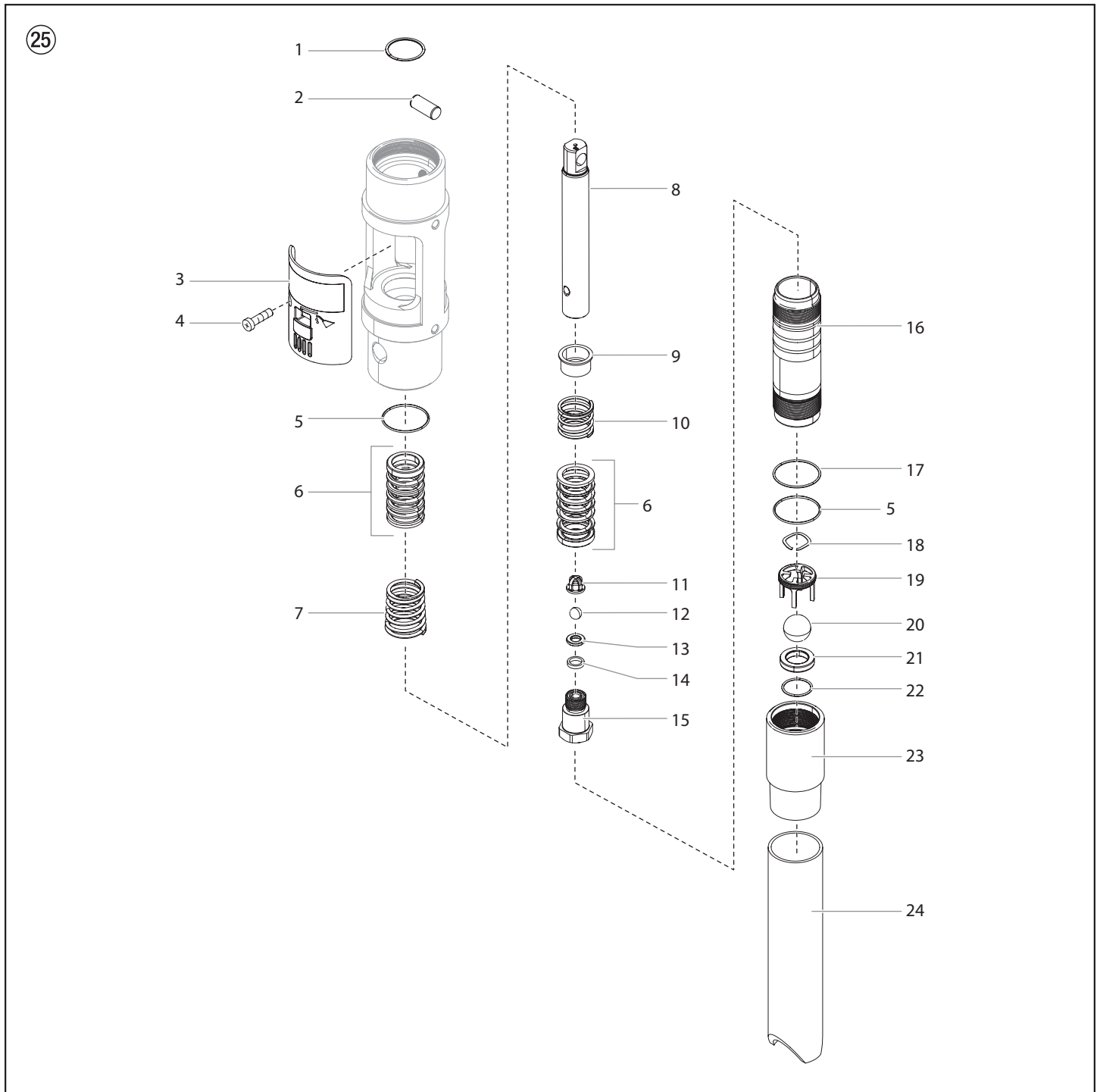


Поз.	HC950 HC950-SSP	HC970 HC970-SSP	Описание
1	0349384	0349384	Заглушка отверстия головки цилиндров
2	0349385	0349385	Кольцо круглого сечения
3	0349386	0349386	Гибкая стопорная гайка
4	0349378	0349378	Стопор (2)
5	0349379	0349379	Кольцо круглого сечения (2)
6	0349380	0349380	Разъединительная пружина (2)
7	0349381	0349381	Шарик, нержавеющая сталь (2)
8	0349388	0349388	Головка цилиндров
9	0349389	0349389	Кольцо круглого сечения (2)
10	0349382	0349382	Группа золотник/втулка
11	0349383	0349383	Кольцо круглого сечения (3)
12	0349390	0349390	Стопор втулки
13	0349391	0349391	Стопорное кольцо
14	0349393	0349393	Стопорный винт поршня
15	0349394	0349394	Поршень
16	0349395	0349395	Уплотнение поршня
17	0349396	0349396	Кольцо круглого сечения
18	0349397	0349627	Шток клапана в сборе
19	0349398	0349633	Шток поршня
20	0349516	0349516	Колено, 90°
21	0555480	0555480	Кольцо круглого сечения (2)
22	192-051	192-051	Колено (включает поз. 21)
23	0537563	0537531	Внутривальный привод
24	0537564	0537564	Тройник (включает поз. 21)
25	431-019	431-019	Шарнир
26	0349399	0349399	Стопорное кольцо
27	0349626	0349400	Цилиндр
28	0349401	0349401	Уплотнение штока
29	0555647	0555680	Блок двигателя и насоса
30	0509418	0509418	Шаровой кран
31	0528096	0528096	Поворотный фитинг в сборе
	0349703	0349703	Сервисный комплект двигателя, малый (включает поз. 2, 3, 5-7, 9, 11, 16, 17 и 28)
	0537826	0537928	Комплект трубок для двигателя (включает элементы 21-25)

# Диаграмма запасных частей

## Секция жидкостей

HC 950 • HC 950-SSP • HC 970 • HC 970-SSP



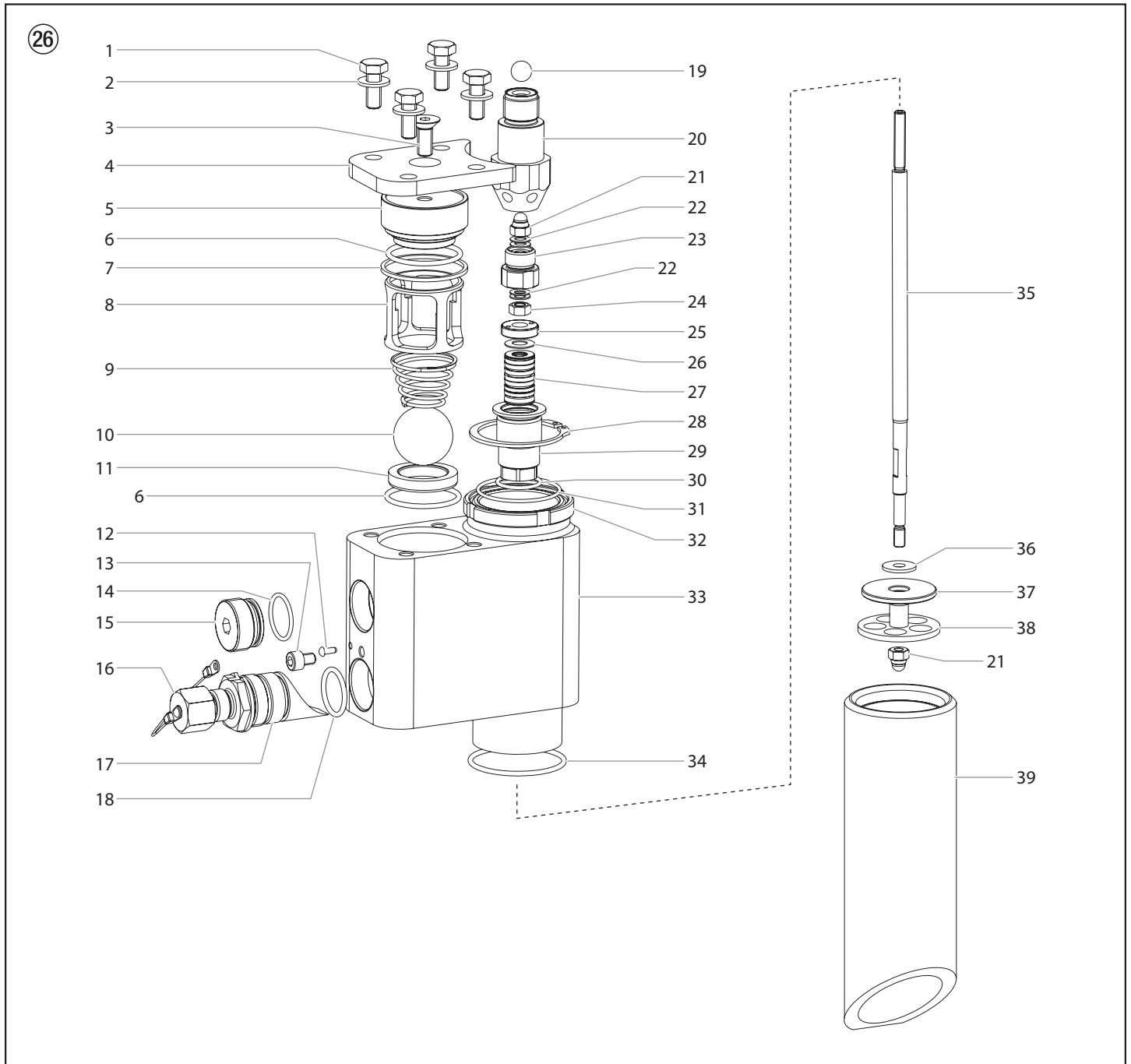
Поз.	HC950	HC950-SSP	HC970	HC970-SSP	Описание
1	0349406	0349406	0349406	0349406	Стопорное кольцо
2	0349407	0349407	0349407	0349407	Соединительный палец
3	0349473	0349473	0349473	0349473	Крышка (2)
4	0349472	0349472	0349472	0349472	Винт (2)
5	0349408	0349408	0349408	0349408	Кольцевая прокладка, PTFE (3)
6	0349409	0349409	0349409	0349409	Упаковочный комплект, кожан/ сверхвысокомолекулярный полиэтилен/ сталь(2)
7	0349410	0349410	0349410	0349410	Верхняя нажимная пружина (2)
8	0349596	0550036	0349411	0550037	Подлежащий шток
9	0349412	0349412	0349412	0349412	Стопор пружины
10	0349413	0349413	0349413	0349413	Нижняя нажимная пружина
11	0349622	-----	0349622	-----	Каркас выходного клапана
12	0509710	9941501	0509710	9941501	Шар выходного клапана
13	0555668	-----	0555668	-----	Гнездо выходного клапана
14	0555669	-----	0555669	-----	Уплотнительная шайба
15*	0555670	-----	0555670	-----	Кожух выходного клапана
16	0349606	0349606	0349416	0349416	Цилиндр помпы
17	0349417	0349417	0349417	0349417	Кольцевая прокладка
18	0528081	0528081	0528081	0528081	Волнистая шайба
19	0555672	-----	0555672	-----	Каркас нижнего клапана
20	0509707	-----	0509707	-----	Шар нижнего клапана
21	0509623	-----	0509623	-----	Гнездо нижнего клапана
22	0509708	-----	0509708	-----	Гнездо кольцевой прокладки
23	0528011	-----	0528011	-----	Корпус нижнего клапана
24	0349300	-----	0349300	-----	Сифонная трубка
	<b>HC950</b>	<b>HC950-SSP</b>	<b>HC970</b>	<b>HC970-SSP</b>	
	0528102	0537901	0528103	0537900	Комплект для технического обслуживания секции жидкостей, основной (включает в себя пункты 8, 16, и комплект для технического обслуживания малый номер 0528101)
	0528101	-----	0528101	-----	Комплект для технического обслуживания секции жидкостей, основной (включает в себя пункты 1, 5, 6, 11, 12, 14, 17, 20, 22, и локтайт номер 426-051)
	-----	0528705	-----	0528705	Комплект для технического обслуживания секции жидкостей, основной (включает в себя пункты 1, 5, 6, 12, 17, и локтайт номер 426-051)
	0555678	-----	0555678	-----	Узел нижнего клапана (включает пункты 11-15)

\* Крутящий момент выходного клапана до 68 Нм (50 футо-фунтов). Используйте синий локтайт № 243.

# Диаграмма запасных частей

## Ковшового клапана

### HC 950-SSP • HC 970-SSP



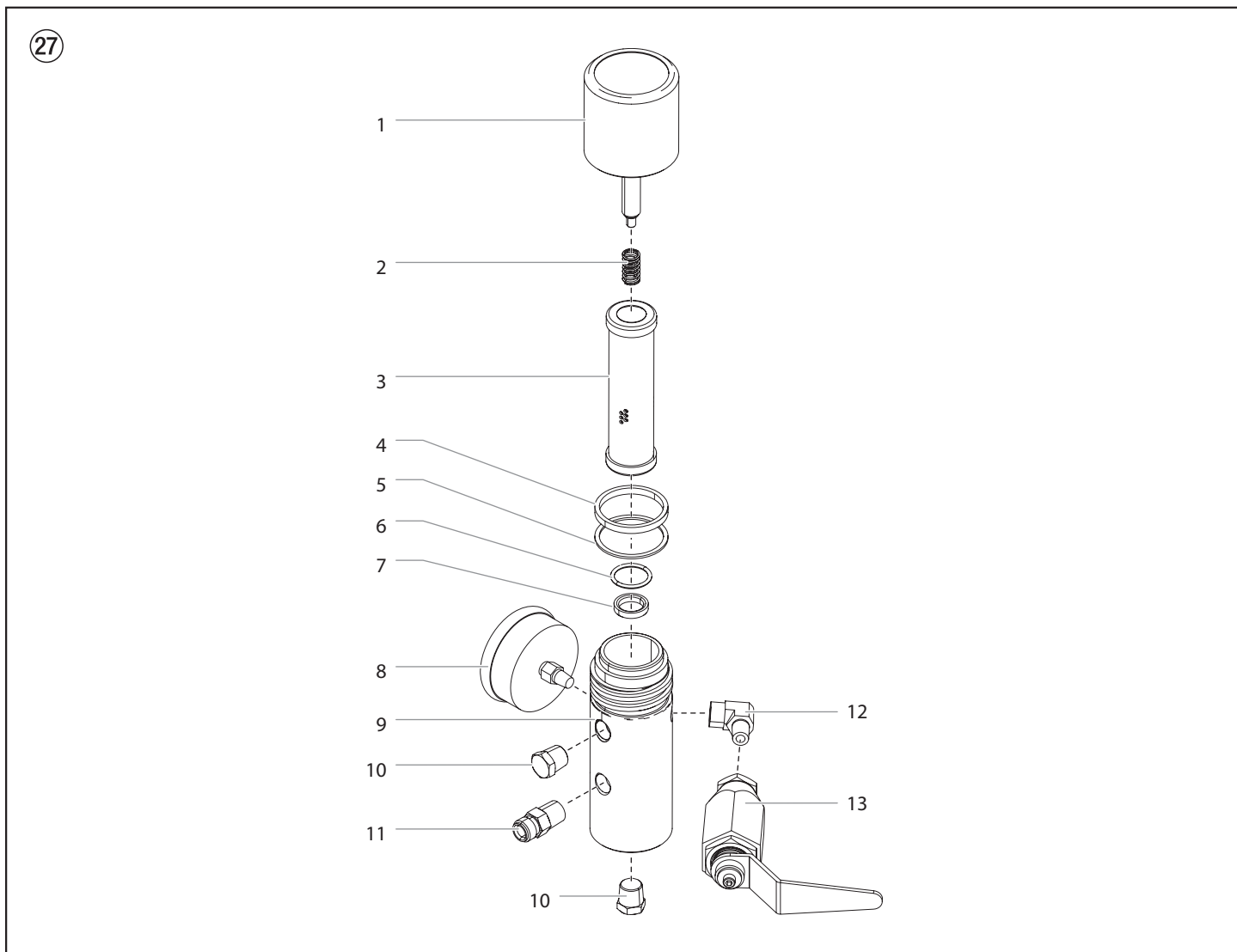


Поз.	HC950-SSP	HC970-SSP	Описание
1	9907 195	9907 195	Шестигранный винт (4)
2	9920 102	9920 102	Шайба (4)
3	9900 513	9900 513	Винт
4	0349 683	0349 683	Прижимная пластина
5	0349 684	0349 684	Запорная плита
6	0367 525	0367 525	Кольцо круглого сечения (2)
7	0349 685	0349 685	Уплотнительное кольцо
8	0349 556	0349 556	Сепаратор шарикового подшипника
9	0037 776	0037 776	Нажимная пружина
10	9941 537	9941 537	Шарик
11	0349 557	0349 557	Седло шарика
12	9930 411	9930 411	Штифт с насечкой
13	9906 025	9906 025	Винт с цилиндрической головкой
14	2337 803	2337 803	Кольцо круглого сечения
15	0349 555	0349 555	Заглушка
16	0349 152	0349 152	Заглушка в сборе
17	0349 688	0349 688	Уплотняющая заглушка с переходником
18	9971 148	9971 148	Кольцо круглого сечения
19	9941 501	9941 501	Шарик
20*	0349 151	0349 151	Выходной клапан в сборе
21	9910 712	9910 712	Колпачковая гайка М6 (2)
22	9923 501	9923 501	Дисковая пружина (4)
23	0349 690	0349 690	Соединительный элемент
24	9910 113	9910 113	Шестигранная гайка М6
25	0349 551	0349 551	Плоский перфорированный винт
26	9923 504	9923 504	Дисковая пружина
27	0349 576	0349 576	Сальник в сборе
28	3053 865	3053 865	Стопорное кольцо
29	0349687	0349687	Вставка
30	9971 353	9971 353	Кольцо круглого сечения 21 × 2
31	0349 408	0349 408	Кольцо круглого сечения 50 × 1,78
32	0349 686	0349 686	Гайка с канавкой
33	0349 682	0349 682	Корпус входного клапана
34	9971 489	9971 489	Кольцо круглого сечения 47 × 2,5
35	0349 545	0349 545	Шток
36	9920 311	9920 311	Шайба
37	0349 544	0349 544	Пластина ковшового клапана
38	0349 543	0349 543	Ковшовой клапан
39	0349 580	0349 580	Всасывающая трубка
	0349 150	0349 150	Ковшовой клапан в сборе

\* Крутящий момент выходного клапана до 68 Нм (50 футо-фунтов). Используйте синий локтайт № 243.

Фильтра высокого давления

HC 950 • HC 950-SSP • HC 970 • HC 970-SSP



Поз.	HC950	HC950-SSP	HC970	HC970-SSP	Описание
1	0290443	0290443	0290443	0290443	Узел крышки фильтра
2	0349430	0349430	0349430	0349430	Пружина
3	0349707	0349707	0349707	0349707	Патрон фильтра, 0 М, с шаромl
	0349704*	0349704*	0349704*	0349704*	Патрон фильтра, 50 М, с шаромl
	0349431*	0349431*	0349431*	0349431*	Патрон фильтра, 5 М, с шаромl
	0349705*	0349705*	0349705*	0349705*	Патрон фильтра, 100М, с шаромl
4	0349432	0349432	0349432	0349432	Прокладка, PTFE, (толстая)
5	0349433	0349433	0349433	0349433	Прокладка, PTFE (тонкая)
6	0349434	0349434	0349434	0349434	Кольцевая прокладка PTFE
7	0349435	0349435	0349435	0349435	Гнездо, карбид вольфрама
8	0528161	0528161	0528161	0528161	Манометр
9	0290424	0290424	0290424	0290424	Корпус фильтра
10	0349438	0349438	0349438	0349438	Заглушка трубы
11	0509738	-----	-----	-----	Шестиугольный фитинг, 3/8"
	-----	0349610	0349610	0349610	Шестиугольный фитинг, 1/2"
12	0528082	0528082	0528082	0528082	Колено, 90°
13**	0555645	0555645	0555645	0555645	Сливного клапана
	0528608A	-----	-----	-----	Узел фильтра, фитинг выпускного отверстия 3/8 дюйма (включает поз. 1-13)
	-----	0528609A	0528609A	0528609A	Узел фильтра, фитинг выпускного отверстия 1/2 дюйма (включает поз. 1-13)
	0349700	0349700	0349700	0349700	Полный комплект технического обслуживания (включая пункты 2 и 4-6)

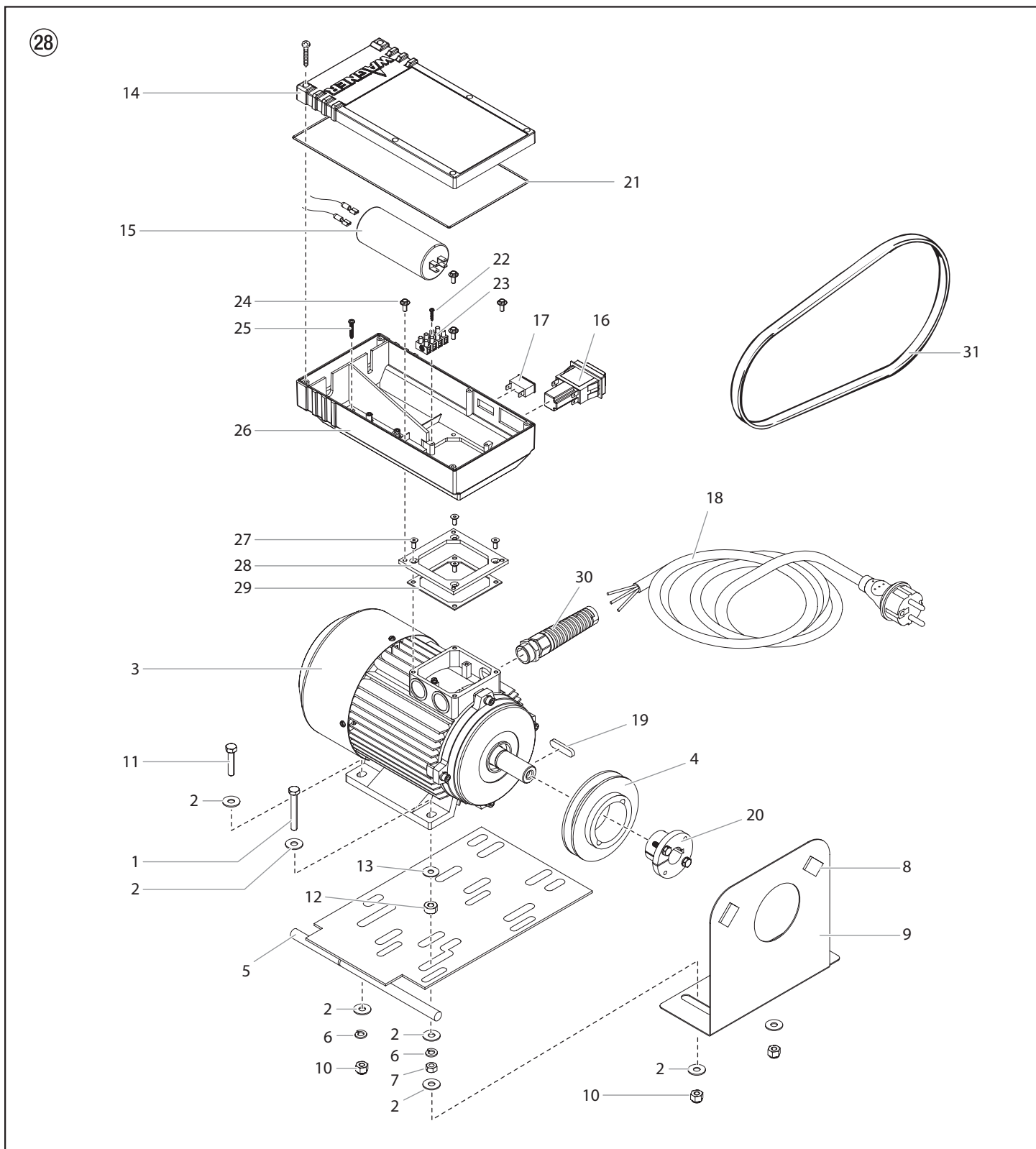
\* Дополнительно

\*\* м отдельный список

# Диаграмма запасных частей

## электрического конвертера (230 В / 400 В)

### HC 950 • HC 950-SSP • HC 970 • HC 970-SSP

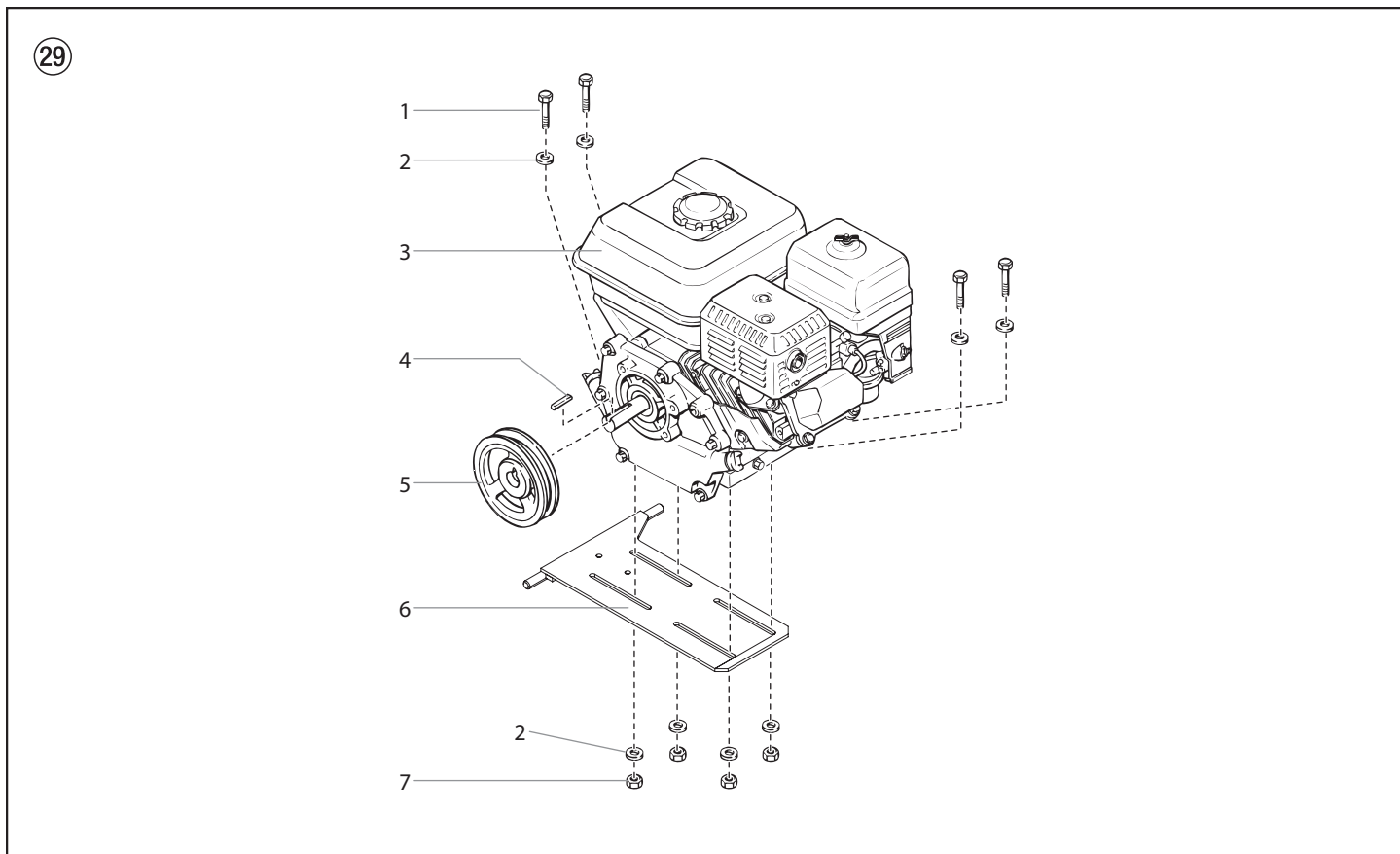


Поз.	НС 950 НС 950-SSP	НС 970 НС 970-SSP	Описание
1	9805427	9805426	Винт (2)
2	0349334	0509285	Плоская шайба (12)
3	2329129	-----	Мотор, постоянный ток-сеть, Элс, 50 Гц, 230В
	-----	2331219	Электромотор 400В, 50 Гц, V3~
4	0349643	0349535	Шкив
5	0349537	0349537	Монтажная плата
6	0507786	-----	Стопорная шайба (4)
	-----	0509292	Стопорная шайба (4)
7	0509885	-----	Гайка (2)
	-----	9812320	Гайка (2)
8	0290538	0290538	Поролоновая полоса (2)
9	0528339А	0528339А	Щиток
10	0349333	0509293	Стопорная гайка (4)
11	9805444	0509294	Винт (2)
12	590-411	590-411	Распорка (4)
13	-----	9822632	Плоская шайба (4)
14	254334	254334	Корпус
15	9952870	-----	Конденсатор 60 мкФ/400–450 В (230 В~, 50 Гц)
16	9953704	-----	Выключатель на два положения 230 В~, 50 Гц
	-----	9953704	Выключатель на два положения 400 В, 50 Гц, V3~
17	2301766	2301766	Контрольная лампочка
18	9951652	-----	Шнур питания H07RN-F3G2.5 — 6 м
	-----	0349259	Шнур питания H07RN-F5G2.5 — 6 м
19	9931039	-----	Призматическая шпонка 8 × 7 × 25
	-----	9931042	Призматическая шпонка 8 × 7 × 45
20	0349644	0349644	Пружинная цанга
21	2304608	2304608	Прокладка
22	9902234	9902234	Винт
23	9950244	2306244	Клеммный блок
24	9900249	9900249	Винт (4)
25	9902209	9902209	Винт
26	254335	254335	Электрическая распределительная коробка
27	9900518	9900518	Винт (4)
28	254337	254337	Монтажная плата
29	254336	254336	Прокладка
30	3158661	9952685	Компенсатор натяжения
31	0528344	0349538	Клиновидный ремень, Convertokit, электрический двигатель DC
	2329130	-----	Двигатель в сборе, 230 В в комплекте (включает поз. 3, 14–18 и 21–31)

# Диаграмма запасных частей

## Конвертера бензиновых

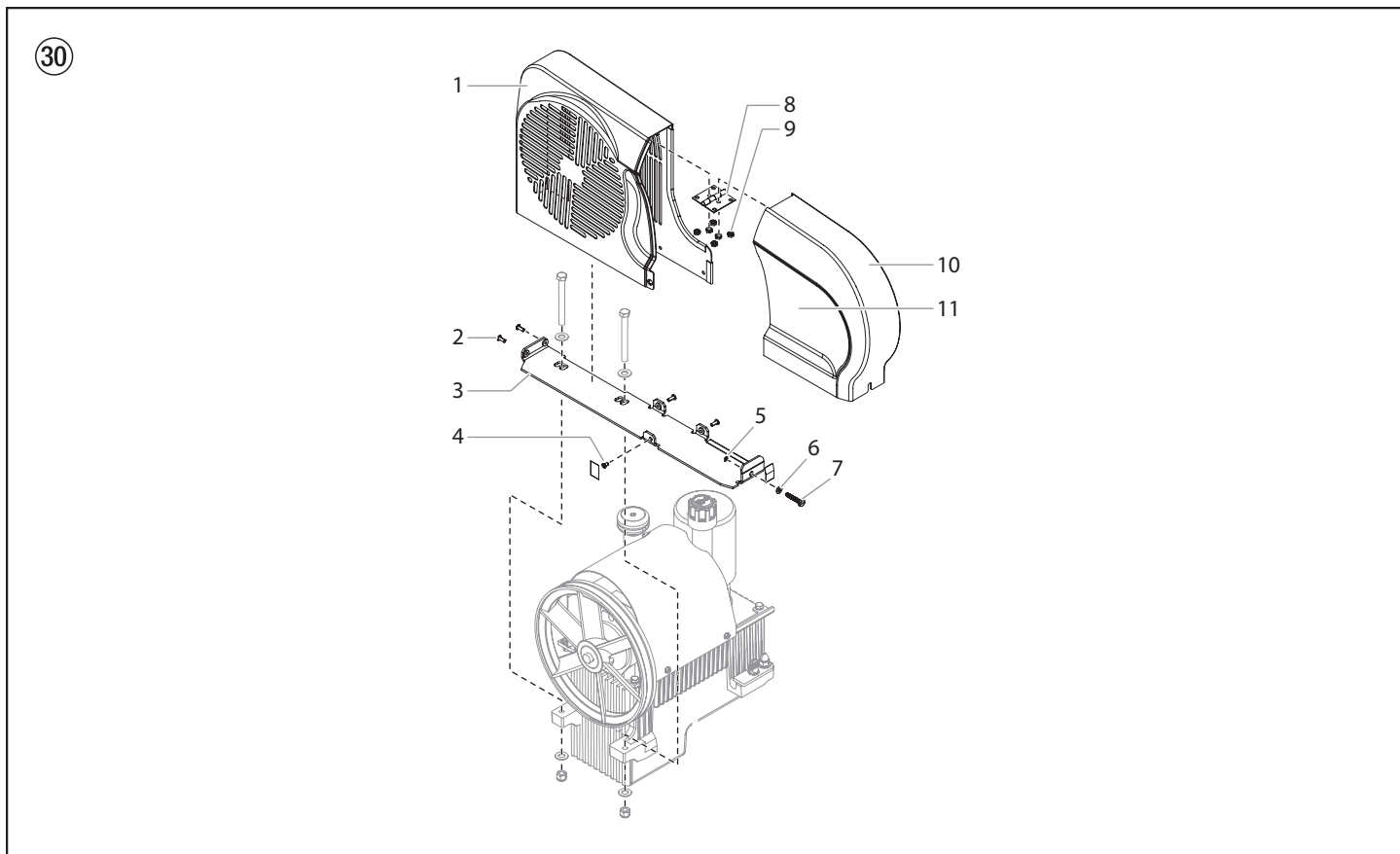
### HC 950 • HC 950-SSP • HC 970 • HC 970-SSP



Поз.	HC 950 HC 950-SSP	HC 970 HC 970-SSP	Описание
1	860-552	0509294	Винт (4)
2	0349334	0509285	Плоская шайба (8)
3	0349589	-----	Бензиновый двигатель, 4,8 л.с. модель, Honda
	-----	0349421	Бензиновый двигатель, 8,5 л.с. модель, Honda
4	0555553	0555553	Клапан
5	449-984	0290409	Шкив, модель
6	0290132	0290480	Монтажная плита
7	0528205	0509293	Стопорная гайка (4)

## Сборки ограждения ремня

HC 950 • HC 950-SSP • HC 970 • HC 970-SSP

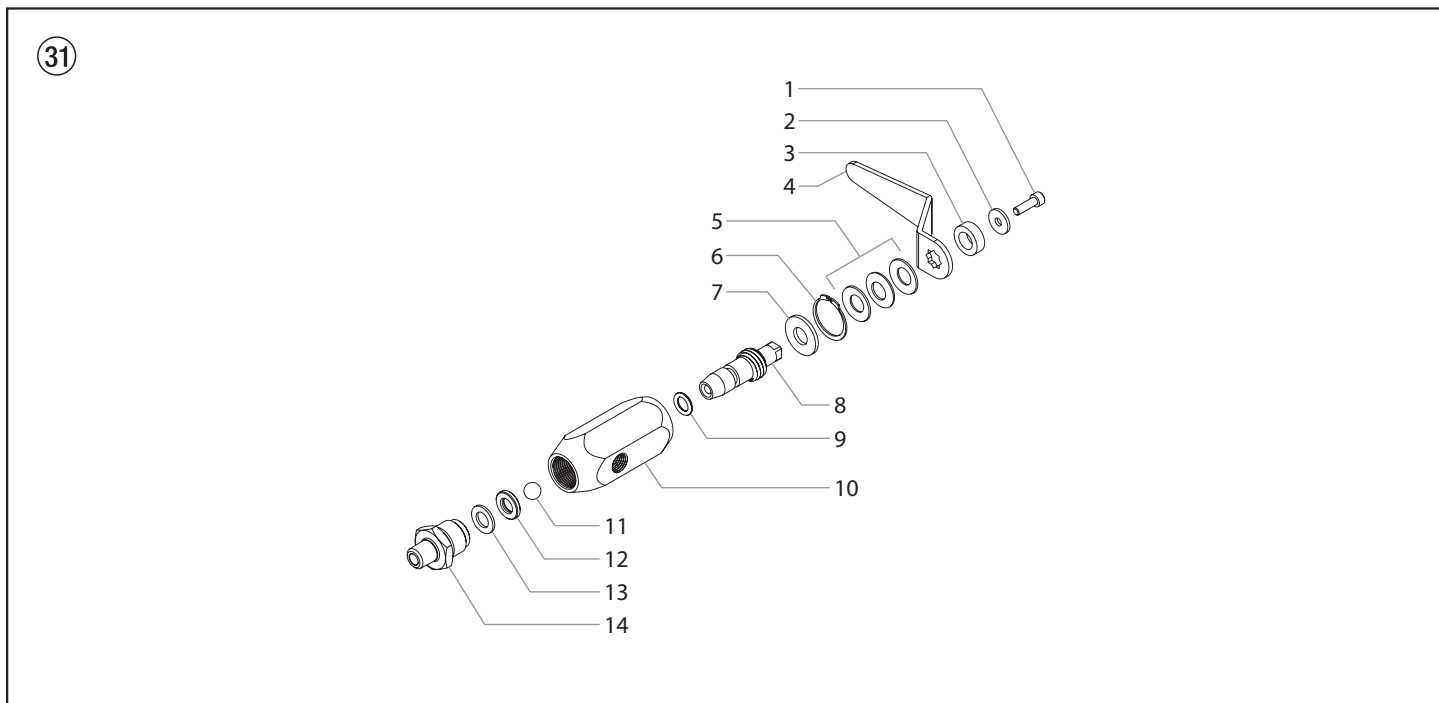


Поз.	HC 950 HC 950-SSP	HC 970 HC 970-SSP	Описание
1	0528340A	0528340A	Ограждение ременного привода, нижнее
2	9805415	9805415	Винт (4)
3	0528329A	0528329A	Кронштейн
4	9805413	9805413	Винт
5	9822523	9822523	Стопорное кольцо
6	0349347	0349347	Плоская шайба
7	0528345	0528345	Болт
8	0290794	0290794	Петля
9	0524318	0524318	Гайка
10	0528326A	0528326A	Ограждение ременного привода, переднее
11	0528802	0528804	Ярлык

## Диаграмма запасных частей

### Сливного клапана

#### HC 950 • HC 950-SSP • HC 970 • HC 970-SSP

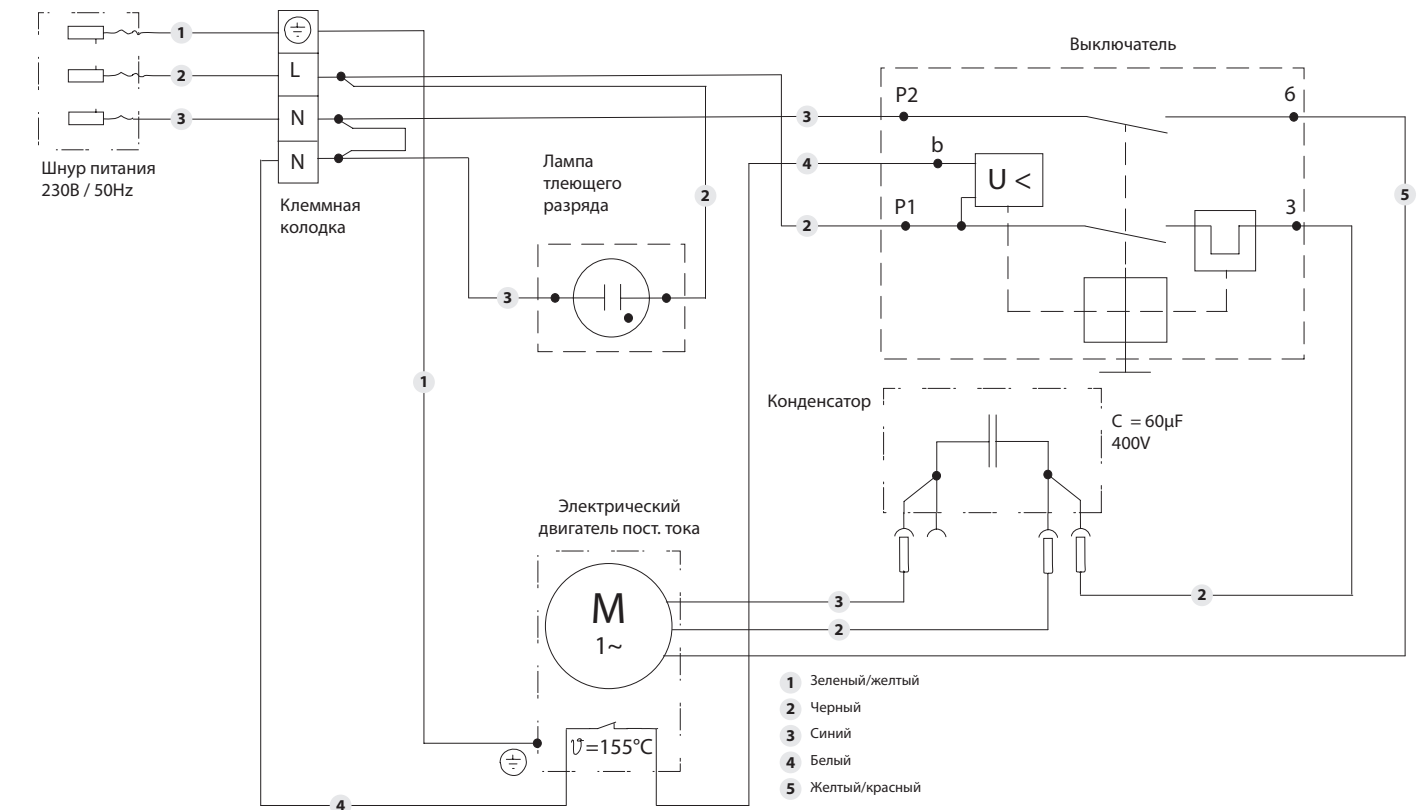


Поз.	HC 950 HC 950-SSP	HC 970 HC 970-SSP	Описание
1	0555664	0555664	Шестиугольный винт
2	0555663	0555663	Плоская шайба
3	0295731	0295731	Распорная втулка
4	0295730	0295730	Ручка клапана
5	9820905	9820905	Пружинная шайба (3)
6	9822516	9822516	Стопорное кольцо
7	0294501	0294501	Шайба клапана
8	0555622	0555622	Ножка клапана
9	9871045	9871045	Кольцевая прокладка ножки
10	0555767	0555767	Корпус клапана
11	9841502	9841502	Шар
12	0555766	0555766	Гнездо клапана
13	0294499	0294499	Гнездо клапана
14	0550660	0550660	Держатель гнезда клапана

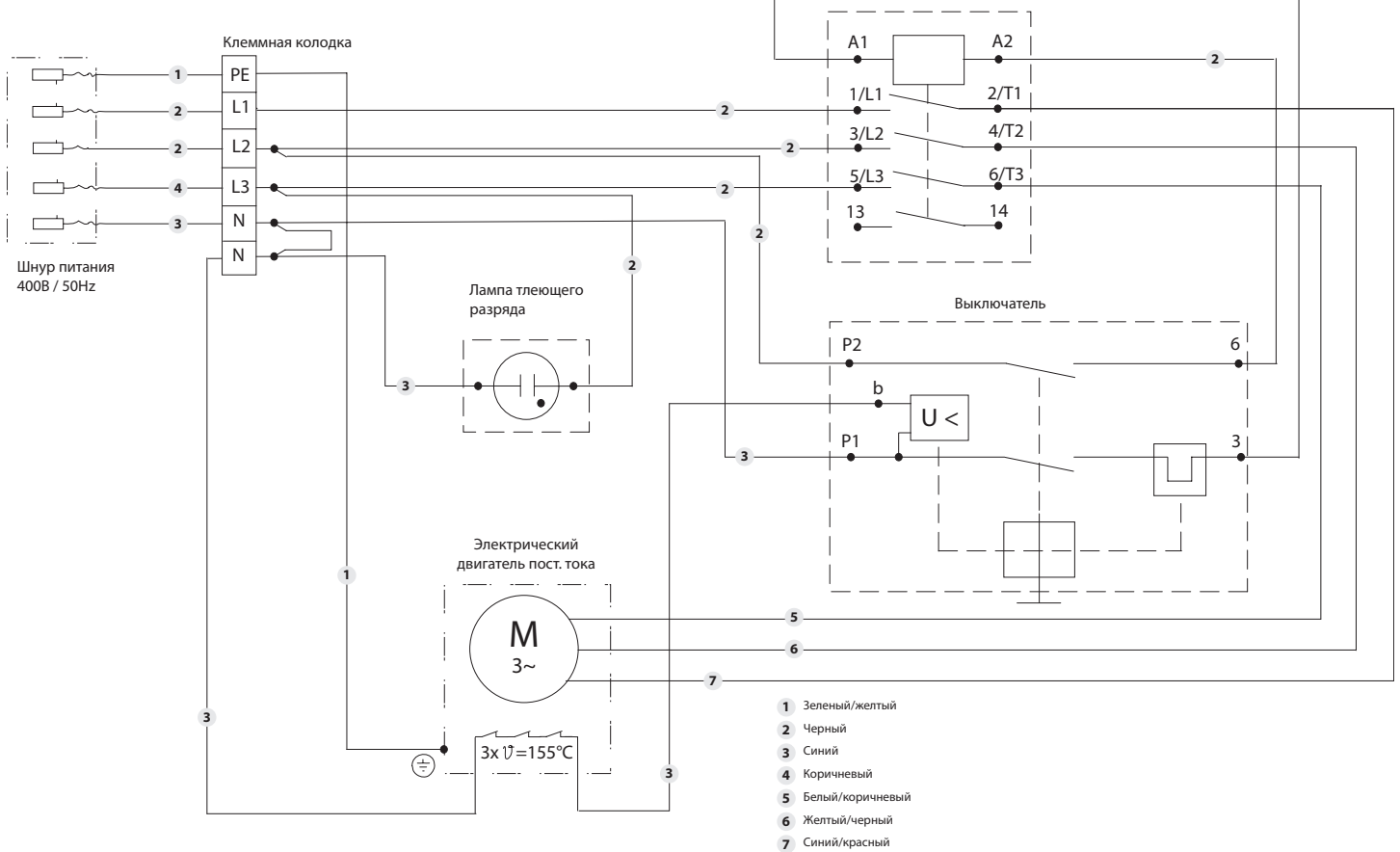


# СХЕМАТИЧЕСКАЯ ЭЛЕКТРИЧЕСКАЯ ДИАГРАММА

## HC 950



## HC 970



## 1. ГАРАНТИЯ

(по состоянию на 01.02.2009)

### 1. Объем гарантии

Все профессиональные аппараты для нанесения краски Wagner (ниже именуются изделия) тщательно проверяются, тестируются и подлежат строгому контролю службой качества Wagner.

Данная гарантия не ограничивает претензии покупателя по дефектам, связанным с договором купли-продажи, а также иные, установленные законом права.

Предоставляемая гарантия заключается в замене или ремонте, по нашему усмотрению, всего изделия или отдельных его частей или приеме аппарата обратно с возмещением закупочной цены. Замененные изделия или детали переходят в нашу собственность.

### 2. Срок гарантии и регистрация

Срок гарантии составляет 12 месяцев, при промышленном использовании или при приравненном к таковому применению, в частности, в случае сменной работы, или при аренде — 12 месяцев.

Для бензиновых или воздушных приводов мы также предоставляем гарантию сроком 12 месяцев.

Гарантийный срок начинается со дня поставки авторизованным торговым предприятием. Определяющей является дата на оригинальном документе о покупке.

При предоставлении гарантийных услуг срок гарантии на изделие не продлевается и не возобновляется.

По окончании гарантийного срока претензии по гарантии нами больше не принимаются.

### 3. Реализация

Если в течение гарантийного срока будут выявлены дефекты материала, функционирования или мощности аппарата, требования по гарантии необходимо предъявить немедленно, но не позднее чем через 2 недели.

Принимать претензии по гарантии имеет право авторизованная фирма, которая поставила аппарат. Однако претензии по гарантии можно также предъявить нам или в сервисные центры, указанные в данной инструкции. Изделие вместе с оригиналом чека о покупке, в котором должна быть указана дата покупки и наименование изделия, можно переслать или доставить нам.

Расходы, а также риск утраты или повреждения изделия на пути в центр или из центра, который принял претензии по гарантии или который отправляет отремонтированное изделие, несет клиент.

### 4. Отказ от гарантийных обязательств

Претензии по гарантии не принимаются:

- на детали, которые подлежат обусловленному эксплуатации износу или прочему естественному износу, а также на дефекты изделия, которые возникли из-за не надлежащего использования или из-за естественного износа. В частности, сюда относятся кабели, вентили, вкладки, сопла, цилиндры, поршни, части корпуса, проводящие среды, фильтры, шланги, прокладки, роторы, статоры и т.п. Повреждения, вызванные шлифовкой покрывными материалами, например, дисперсии, штукатурка, шпатлевка, клей, глазурь, кварцевая грунтовка.
- за дефекты на аппаратах, которые связаны с несоблюдением указаний по эксплуатации, ненадлежащим использованием, неправильным монтажом или ремонтом покупателем или третьими сторонами, аномальными окружающими условиями, неподходящими материалами для покрытия, химическими, электрохимическими или электрическими воздействиями, не подходящими производственными условиями, эксплуатацией с неправильным напряжением/частотой, перегрузкой или неправильным техническим обслуживанием, уходом или чисткой.
- за дефекты на аппарате, которые вызваны использованием принадлежностей, дополнительных или запасных частей, которые не являются оригинальными частями Wagner.
- за изделия, на которых производились изменения или дополнения.
- за изделия, у которых удален или не читается серийный номер.
- за изделия, на которых производились попытки ремонта неуполномоченными лицами.
- за продукты с незначительными отклонениями от заданных свойств, которые не влияют на пригодность аппарата для применения.

### 5. Дополнительные правила

Вышеуказанные правила по гарантии действуют исключительно для изделий, которые приобретены в ЕС, СНГ, Австралии у авторизованных продавцов и используются в пределах страны-импортера.

Если проверка покажет отсутствие гарантийного случая, ремонт производится за счет покупателя.

Вышеуказанные положения завершают наши правовые отношения. Дальнейшие претензии, в частности, связанные с убытками и расходами подобного рода, которые возникают из-за изделия или его использования, кроме тех, что входят в рамки законной ответственности по изделию, исключаются.

Это не затрагивает претензии, связанные с ответственностью за дефекты, по отношению к специализированным продавцам.

Для гарантии действует немецкое право. Язык договора – немецкий. При различиях в немецком тексте и тексте на другом языке приоритетным является немецкий текст.

Й. Вагнер ГмБХ  
Отдел профессиональной обработки  
Отто Лилиенталь Штрассе 18  
88677 Маркдорф  
Федеративная республика Германия

Право на изменения сохранено.

#### **УКАЗАНИЕ ПО УТИЛИЗАЦИИ**

Согласно европейской директиве 2002/96/ЕГ по утилизации старых электроприборов и ее применение в национальном праве данное изделие нельзя утилизировать с домашним мусором, оно должно отправляться для допустимой с экологической точки зрения утилизации!



Ваш старый аппарат ВАГНЕР может быть принят нами или торговыми представителями и утилизирован правильно с экологической точки зрения. В таком случае обращайтесь в наши сервисные пункты, или торговые представительства или непосредственно к нам.



**HEAVYCOAT (HC)**  
**950 • 970**