

Инструкции по эксплуатации и описание деталей



Распылительные аппараты Merkur® без подогрева

313681V

RU

Для эффективной окончательной отделки и покрытия в опасных или безопасных помещениях. Только для профессионального использования.

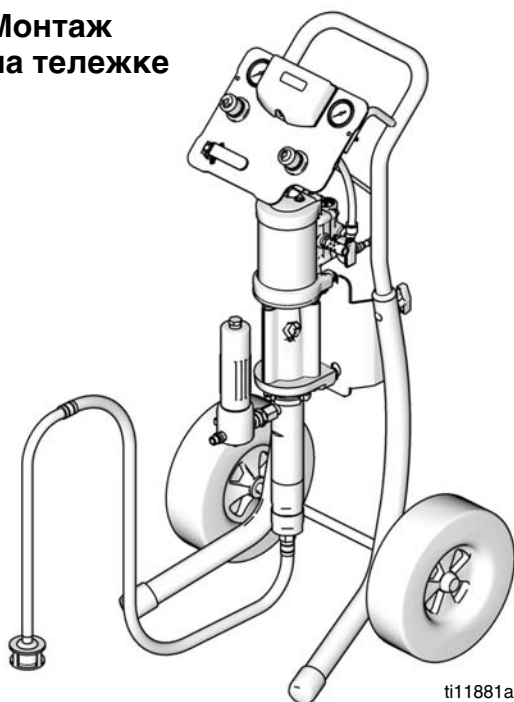


Важные инструкции по технике безопасности

Внимательно прочтите все содержащиеся в данном руководстве предупреждения и инструкции. Сохраните эти инструкции.

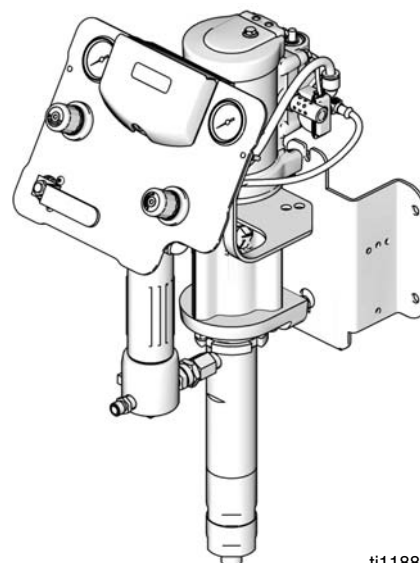
Сведения о модели, в том числе максимальное давление воздуха на входе и максимальное рабочее давление жидкости, приведены в таблицах, начинающихся со стр. 6.

Монтаж на тележке



ti11881a

Настенный монтаж



ti11882a



Содержание

| | | | |
|---|-----------|---|-----------|
| Сопутствующие руководства | 3 | Эксплуатация модуля DataTrak | 26 |
| Предупреждения | 4 | Режим настройки | 26 |
| Модели | 6 | Режим работы | 26 |
| Аппараты Merkur 10:1 (G10Cxx и G10Wxx) | 7 | Замена аккумулятора или предохранителя модуля DataTrak | 29 |
| Аппараты Merkur 15:1 (G15Wxx, G15Cxx и G15Txx) | 8 | Детали | 32 |
| Аппараты Merkur 18:1 (G18Cxx и G18Wxx) | 9 | Монтаж на тележке | 32 |
| Аппараты Merkur 23:1 (G23Cxx и G23Wxx) | 9 | Настенный монтаж | 33 |
| Аппараты Merkur 24:1 (G24Cxx и G24Wxx) | 10 | Монтаж на стойке | 34 |
| Аппараты Merkur 28:1 (G28Cxx и G28Wxx) | 10 | Модели G10xxx | 35 |
| Аппараты Merkur 30:1 (G30Wxx, G30Cxx и G30Txx) | 11 | Модели G15xxx | 36 |
| Аппараты Merkur 36:1 (G36Wxx и G36Cxx) | 13 | Модели G18xxx | 37 |
| Аппараты Merkur 45:1 (G45Cxx и G45Wxx) | 14 | Модели G23xxx | 38 |
| Аппараты Merkur 48:1 (G48Cxx и G48Wxx) | 15 | Модели G24xxx | 39 |
| Установка | 16 | Модели G28xxx | 40 |
| Общие сведения | 17 | Модели G30xxx | 41 |
| Подготовка оператора | 17 | Модели G36xxx | 42 |
| Подготовка места установки | 17 | Модели G45xxx | 43 |
| Аппараты для настенного монтажа | 17 | Модели G48xxx | 44 |
| Аппараты для монтажа на тележке | 17 | Комплекты | 45 |
| Компоненты | 18 | Комплект 24A578 для настенного монтажа . | 45 |
| Аксессуары линии подачи воздуха | 18 | Комплект 289694 для монтажа на тележке . | 45 |
| Заземление | 18 | Комплект 24A577 для монтажа на стойке . | 45 |
| Установка | 19 | Комплекты панели управления для пистолета и насоса | 46 |
| Эксплуатация | 19 | Комплекты панели управления только для насоса | 47 |
| Процедура сброса давления | 19 | DataTrak | 48 |
| Промывка насоса перед первым использованием | 20 | Комплект бункера 256410 | 48 |
| Блокиратор пускового курка | 20 | Монтажный комплект 24E883 для элементов управления пневматической системой, настенный монтаж и монтаж на стойке . | 48 |
| Смачиваемая чаша | 20 | Комплект всасывающего шланга объемом 18,93 л | 48 |
| Заправка насоса | 20 | Комплекты всасывающего шланга объемом 208,2 л | 48 |
| Установка распылительного наконечника . | 21 | Комплекты всасывающего шланга ПТФЭ . . . | 48 |
| Регулировка распыления | 21 | Комплект дренажного клапана 256425 | 48 |
| Регулировка формы распыла | 22 | Комплекты V-образного уплотнения с армированием ПТФЭ | 48 |
| Завершение работы | 22 | Пистолеты-распылители и шланги | 49 |
| Техническое обслуживание | 23 | Комплект 24A955 шланга подачи воздуха или жидкости (15,24 м) | 49 |
| График профилактического обслуживания . | 23 | Комплект 24A413 для шланга подачи жидкости (15,24 м) | 49 |
| Затяжка резьбовых соединений | 23 | Габариты кронштейна для настенного монтажа 50 | |
| Промывка насоса | 23 | Технические данные | 50 |
| Смачиваемая чаша | 23 | Массы аппаратов | 51 |
| Поиск и устранение неисправностей | 24 | Стандартная гарантия Graco | 52 |
| Элементы управления и индикаторы модуля DataTrak | 25 | Информация компании Graco | 52 |

Сопутствующие руководства

| Руководство | Описание |
|-------------|--|
| 312792 | Поршневой насос Merkur |
| 312794 | Блок насоса Merkur |
| 312796 | Пневматический двигатель NXT™ |
| 312798 | Электростатические аппараты Merkur |
| 313255 | Аппараты Merkur с подогревом |
| 3A0149 | Пистолеты-распылители серии AA (G15, G40, а также G40 с RAC) |
| 312145 | Безвоздушные пистолеты-распылители XTR™5 и XTR™7 |
| 307273 | Выпускной фильтр жидкости |

**Модуль DataTrak™ одобрен
перечисленными ниже агенствами.**



Intertek
9902471

Класс I, разд. 1,
группа D T3A




II 1 G

Ex ia IIA T3 Ga
ITS13ATEX27862X

Предупреждения

Следующие предупреждения относятся к установке, эксплуатации, заземлению, техническому обслуживанию и ремонту данного оборудования. Символом восклицательного знака отмечены общие предупреждения, а знаки опасности указывают на риск, связанный с определенной процедурой. Когда в тексте руководства встречаются эти символы, они отсылают к данным предупреждениям. Кроме этого в настоящем руководстве при необходимости могут использоваться предупреждения, касающиеся определенных продуктов.

ПРЕДУПРЕЖДЕНИЕ

| | |
|---|--|
|  | <p>ОПАСНОСТЬ ПОЖАРА И ВЗРЫВА</p> <p>Легковоспламеняющиеся газы, такие как испарения растворителей или краски, могут загореться или взорваться в рабочей зоне. Чтобы предотвратить возгорание и взрыв, следуйте указанным ниже инструкциям.</p> <ul style="list-style-type: none"> Используйте оборудование только в хорошо вентилируемой зоне. Устраните все возможные причины воспламенения, такие как сигнальные лампы, сигареты, переносные электрические лампы, пластиковая спецодежда (потенциальная опасность статического разряда). В рабочей зоне не должно быть мусора, а также растворителей, ветоши и бензина. При наличии легковоспламеняющихся паров жидкости не подключайте и не отключайте кабели питания, не пользуйтесь переключателями, не включайте и не выключайте освещение. Все оборудование в рабочей зоне должно быть заземлено. См. инструкции по заземлению. Пользуйтесь только заземленными шлангами. Если пистолет-распылитель направлен в заземленную емкость, плотно прижимайте его к краю этой емкости. Если появится искра статического разряда или вы почувствуете разряды электрического тока, немедленно прекратите работу. Не используйте оборудование до выявления и устранения проблемы. В рабочей зоне должен находиться исправный огнетушитель. |
|  | <p>ОСОБЫЕ УСЛОВИЯ ДЛЯ БЕЗОПАСНОЙ ЭКСПЛУАТАЦИИ</p> <p>Во избежание опасной ситуации, которая может привести к пожару или взрыву, оборудование должно соответствовать приведенным ниже условиям.</p> <ul style="list-style-type: none"> Все наклейки и маркировочный материал необходимо чистить влажной тканью (или аналогичным материалом). Электронная система мониторинга должна быть заземлена. См. инструкции по Заземление. |
|  | <p>ОПАСНОСТЬ ПОДКОЖНОЙ ИНЪЕКЦИИ</p> <p>Жидкость под высоким давлением, поступающая из пистолета-распылителя или через утечки в шлангах и через разрывы в деталях, способна пробить кожу. Поврежденное место может выглядеть просто как порез, но это серьезная травма, которая может привести к ампутации. Немедленно обратитесь за хирургической помощью.</p> <ul style="list-style-type: none"> Запрещается направлять пистолет-распылитель в сторону людей или на какую-нибудь часть тела. Не кладите руку на распылительный наконечник. Не пытайтесь остановить или отклонить утечку руками, другими частями тела, перчаткой или ветошью. Не осуществляйте распыление без установленного защитного устройства для наконечника и без включенной блокировки пускового курка. Устанавливайте блокировку пускового курка в перерывах между работой. Выполняйте описанную в этом руководстве процедуру сброса давления при остановке распыления и перед чисткой, проверкой или обслуживанием оборудования. |
|  | <p>ОПАСНОСТЬ ПОВРЕЖДЕНИЯ ОБОРУДОВАНИЕМ ПОД ДАВЛЕНИЕМ</p> <p>Жидкость, поступающая из пистолета-распылителя или распределительного клапана, а также через утечки в шлангах или разрывы в деталях, может попасть в глаза или на кожу и привести к серьезной травме.</p> <ul style="list-style-type: none"> Выполняйте описанную в этом руководстве процедуру сброса давления при остановке распыления и перед чисткой, проверкой или обслуживанием оборудования. Перед использованием оборудования следует затянуть все соединения линий подачи жидкости. Ежедневно проверяйте шланги, трубки и соединения. Немедленно заменяйте изношенные или поврежденные детали. |

ПРЕДУПРЕЖДЕНИЕ



ОПАСНОСТЬ ПОВРЕЖДЕНИЯ ВСЛЕДСТВИЕ НЕПРАВИЛЬНОГО ПРИМЕНЕНИЯ ОБОРУДОВАНИЯ

Неправильное применение оборудования может привести к серьезным травмам или смертельному исходу.

- Не используйте это оборудование, находясь в утомленном состоянии, под воздействием сильных лекарственных средств или в состоянии алкогольного опьянения.
- Не превышайте наименьшего для всех компонентов максимального рабочего давления или температуры. См. раздел **Технические данные** во всех руководствах по использованию оборудования.
- Используйте жидкости и растворители, совместимые с входящими с ними в контакт деталями оборудования. См. раздел **Технические данные** во всех руководствах по использованию оборудования. Прочитайте предупреждения производителя жидкости и растворителя. Для получения полной информации об используемом веществе затребуйте паспорт безопасности материалов (MSDS) у дистрибьютора или продавца.
- Ежедневно проверяйте оборудование. Немедленно ремонтируйте или заменяйте поврежденные или изношенные детали, используя при этом только оригинальные запасные части Graco.
- Не модифицируйте оборудование.
- Используйте оборудование только по назначению. Для получения необходимой информации свяжитесь с дистрибьютором Graco.
- Прокладывайте шланги и кабели вне участков движения людей и механизмов, вдали от острых кромок, движущихся частей, горячих поверхностей.
- Не изгибайте и не перегибайте шланги, не тяните за них оборудование.
- Не допускайте детей и животных в рабочую зону.
- Соблюдайте все требования техники безопасности.



ОПАСНОСТЬ РАНЕНИЯ ДВИЖУЩИМИСЯ ДЕТАЛЯМИ

Движущиеся детали могут прищемить или оторвать пальцы или другие части тела.

- Держитесь на расстоянии от движущихся деталей.
- Не начинайте работу при отсутствии защитных устройств или крышек.
- Оборудование под давлением может включиться неожиданно. Перед проверкой, перемещением и техническим обслуживанием оборудования выполняйте описанную в этом руководстве **процедуру сброса давления**. Отключите питание или линию подачи воздуха.



ОПАСНОСТЬ ОТРАВЛЕНИЯ ТОКСИЧНЫМИ ЖИДКОСТЯМИ ИЛИ ГАЗАМИ

При попадании в глаза и на кожу, при вдыхании или попадании внутрь, токсичные жидкости или газы могут привести к серьезным травмам или смертельному исходу.

- Прочтите паспорта безопасности материалов (MSDS), чтобы ознакомиться со специфическими опасными особенностями используемых жидкостей.
- Храните опасные жидкости в специальных контейнерах. При утилизации следуйте соответствующим инструкциям.



СРЕДСТВА ИНДИВИДУАЛЬНОЙ ЗАЩИТЫ

Лица, использующие или обслуживающие оборудование, а также находящиеся в зоне работы, должны применять соответствующие средства защиты, чтобы обезопасить себя от серьезных травм, в том числе от повреждения глаз, вдыхания токсичных газов, ожогов, а также потери слуха. Помимо прочего, средства защиты включают указанные ниже пункты.

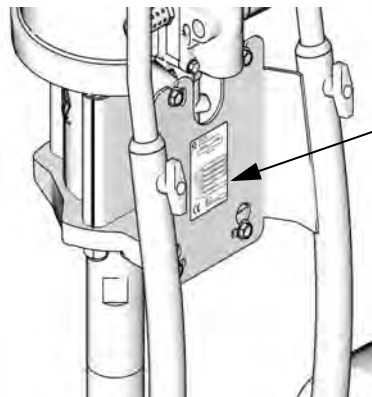
- Защитные очки
- Защитная одежда и респиратор в соответствии с рекомендациями изготовителя жидкостей и растворителей
- Перчатки
- Защитные наушники

Модели

Проверьте 6-значный номер артикула вашего аппарата, указанный на паспортной табличке (ID). Воспользуйтесь приведенными ниже матрицей и таблицами для определения компонентов аппарата. Например, аппарат с артикулом **G30C26** представляет собой аппарат Merkur (**G**), с насосом отношения 30:1 (**30**), с установкой на тележке (**C**) и с компонентами, указанными для модели (**26**) таблице на странице 11.



ti12326a



ti12327a

| G | 30 | | C | | 26 |
|------------------------------|--------------------------------------|------|--------------------------------|---------|---|
| Первый символ | Второй и третий символ (соотношение) | | Четвертый символ (тип монтажа) | | Пятый и шестой символ (включенные компоненты) |
| G (аппарат Merkur) | 10 | 10:1 | C | Тележка | См. таблицы на стр. 7–15 |
| | 15 | 15:1 | T | Стойка | |
| | 18 | 18:1 | W | Стена | |
| | 23 | 23:1 | | | |
| | 24 | 24:1 | | | |
| | 28 | 28:1 | | | |
| | 30 | 30:1 | | | |
| | 36 | 36:1 | | | |
| | 45 | 45:1 | | | |
| 48 | 48:1 | | | | |

Аппараты Merkur 10:1 (G10Cxx и G10Wxx)

Максимальное давление воздуха на входе: 100 фунтов/кв. дюйм (0,7 МПа, 7 бар)

Максимальное рабочее давление жидкости: 1000 фунтов/кв. дюйм (6,9 МПа, 69 бар)

| Модель | | Блок насоса | Пистолет-распылитель | Элементы управления пневматической системой (насос и пистолет) | Шланги | | Аксессуары | | | DataTrak | Максимальный расход жидкости галлон/мин. (л/мин.) |
|------------------|-------------------|-------------|----------------------|--|--|---|-----------------|-----------------|--------|----------|---|
| Настенный монтаж | Монтаж на тележке | | | | Шланг подачи жидкости в пистолет-распылитель | Шланг подачи воздуха в пистолет-распылитель | Комплект сифона | Фильтр жидкости | Бункер | | |
| G10W09 | ----- | W10CAS | Нет | | | | | | | | 1,2 (4,5) |
| G10W01 | G10C01 | W10CAS | Нет | ✓ | | | | | | | |
| G10W03 | G10C03 | W10CAS | Нет | ✓ | | | ✓ | | | | |
| ----- | G10C05 | W10CAS | Нет | ✓ | ✓ | ✓ | ✓ | | | | |
| G10W05 | G10C07 | W10CAS | Карбид G15 | ✓ | ✓ | ✓ | ✓ | | | | |
| G10W06 | G10C08 | W10CBS | Карбид G15 | ✓ | ✓ | ✓ | ✓ | | | ✓ | |
| G10W07 | G10C09 | W10CAS | Карбид G15 | ✓ | ✓ | ✓ | ✓ | ✓ | | | |
| G10W08 | G10C10 | W10CBS | Карбид G15 | ✓ | ✓ | ✓ | ✓ | ✓ | | ✓ | |
| ----- | G10C11 | W10CAS | Карбид G15 | ✓ | ✓ | ✓ | | | ✓ | | |
| ----- | G10C13 | W10CAS | Карбид G15 | ✓ | ✓ | ✓ | | ✓ | ✓ | | |

Аппараты Merkur 15:1 (G15Wxx, G15Cxx и G15Txx)

Максимальное давление воздуха на входе 100 фунтов/кв. дюйм (0,7 МПа, 7 бар)

Максимальное рабочее давление жидкости: 1500 фунтов/кв. дюйм (10,3 МПа, 103 бар)

| Модель | | | Блок насоса | Пистолет-распылитель | Элементы управления пневматической системы | | Шланги | | Аксессуары | | | DataTrak | Максимальный расход жидкости галлон/мин. (л/мин.) | |
|------------------|-------------------|------------------|-------------|----------------------|--|------------------------------|--|---|-----------------|-----------------|--------|----------|---|-----------|
| Настенный монтаж | Монтаж на тележке | Монтаж на стойке | | | Только насос | Насос и пистолет-распылитель | Шланг подачи жидкости в пистолет-распылитель | Шланг подачи воздуха в пистолет-распылитель | Комплект сифона | Фильтр жидкости | Бункер | | | |
| G15W09 | ----- | ----- | W15AAS | Нет | | | | | | | | | 0,40 (1,5) | |
| G15W01 | G15C01 | G15T01 | W15AAS | Нет | | ✓ | | | | | | | | |
| G15W03 | G15C03 | ----- | W15AAS | нет | | ✓ | | | ✓ | | | | | |
| ----- | G15C05 | | W15AAS | нет | | ✓ | ✓ | ✓ | ✓ | | | | | |
| G15W05 | G15C07 | G15T03 | W15AAS | Карбид G15 | | ✓ | ✓ | ✓ | ✓ | | | | | |
| G15W06 | G15C08 | G15T04 | W15AAS | Карбид G15 | | ✓ | ✓ | ✓ | ✓ | | | ✓* | | |
| G15W07 | G15C09 | ----- | W15AAS | Карбид G15 | | ✓ | ✓ | ✓ | ✓ | ✓ | | | | |
| G15W08 | G15C10 | ----- | W15AAS | Карбид G15 | | ✓ | ✓ | ✓ | ✓ | ✓ | | ✓* | | |
| ----- | G15C11 | G15T05 | W15AAS | Карбид G15 | | ✓ | ✓ | ✓ | | ✓ | | | | |
| ----- | G15C12 | ----- | W15AAS | Карбид G15 | | ✓ | ✓ | ✓ | | ✓ | | ✓* | | |
| ----- | G15C13 | ----- | W15AAS | Карбид G15 | | ✓ | ✓ | ✓ | | ✓ | ✓ | | | |
| ----- | G15C14 | ----- | W15AAS | Карбид G15 | | ✓ | ✓ | ✓ | | ✓ | ✓ | ✓* | | |
| G15W19 | ----- | ----- | W15BAS | Нет | | | | | | | | | | 0,8 (3,0) |
| G15W21 | G15C21 | ----- | W15BAS | Нет | | ✓ | | | | | | | | |
| G15W23 | G15C23 | ----- | W15BAS | Нет | | ✓ | | | ✓ | | | | | |
| ----- | G15C25 | G15T11 | W15BAS | Нет | | ✓ | ✓ | ✓ | ✓ | | | | | |
| ----- | ----- | G15T12 | W15BBS | Нет | | ✓ | ✓ | ✓ | ✓ | | | ✓ | | |
| G15W25 | G15C27 | G15T13 | W15BAS | Карбид G15 | | ✓ | ✓ | ✓ | ✓ | | | | | |
| G15W26 | G15C28 | G15T14 | W15BBS | Карбид G15 | | ✓ | ✓ | ✓ | ✓ | | | ✓ | | |
| G15W27 | G15C29 | ----- | W15BAS | Карбид G15 | | ✓ | ✓ | ✓ | ✓ | ✓ | | | | |
| G15W28 | G15C30 | ----- | W15BBS | Карбид G15 | | ✓ | ✓ | ✓ | ✓ | ✓ | | ✓ | | |
| ----- | G15C31 | G15T15 | W15BAS | Карбид G15 | | ✓ | ✓ | ✓ | | ✓ | | | | |
| ----- | G15C33 | ----- | W15BAS | Карбид G15 | | ✓ | ✓ | ✓ | | ✓ | ✓ | | | |
| G15W51 | G15C75 | ----- | W15FAS | Нет | | | | | | | | | 2,4 (9,0) | |
| G15W52 | ----- | ----- | W15FBS | Нет | | | | | | | | ✓ | | |
| ----- | G15C77 | ----- | W15FAS | Нет | ✓ | | | | | | | | | |
| ----- | G15C78 | ----- | W15FBS | Нет | ✓ | | | | | | | ✓ | | |
| G15W53 | G15C79 | ----- | W15FAS | Нет | ✓ | | | | ✓ | ✓ | | | | |
| G15W54 | G15C80 | ----- | W15FBS | Нет | ✓ | | | | ✓ | ✓ | | ✓ | | |
| ----- | G15C81 | ----- | W15FAS | Нет | | ✓ | | | ✓ | | | | | |
| G15W55 | G15C83 | ----- | W15FAS | Карбид G15 | | ✓ | ✓ | ✓ | ✓ | ✓ | | | | |
| G15W56 | G15C84 | ----- | W15FBS | Карбид G15 | | ✓ | ✓ | ✓ | ✓ | ✓ | | ✓ | | |

* Модуль DataTrak только со счетчиком циклов без электромагнита для защиты от разгона.

Аппараты Merkur 18:1 (G18Cxx и G18Wxx)

Максимальное давление воздуха на входе: 100 фунтов/кв. дюйм (0,7 МПа, 7 бар)

Максимальное рабочее давление жидкости: 1800 фунтов/кв. дюйм (12,4 МПа, 124 бар)

| Модель | | Блок насоса | Пистолет-распылитель | Элементы управления пневматической системы | | Шланги | | | Аксессуары | | DataTrak | Максимальный расход жидкости галлон/мин. (л/мин.) |
|------------------|-------------------|-------------|----------------------|--|------------------------------|--|---|--|-----------------|-----------------|----------|---|
| Настенный монтаж | Монтаж на тележке | | | Только насос | Насос и пистолет-распылитель | Шланг подачи жидкости в пистолет-распылитель | Шланг подачи воздуха в пистолет-распылитель | Шланг-поводок для подачи жидкости в пистолет-распылитель | Комплект сифона | Фильтр жидкости | | |
| G18W01 | ----- | W18EAS | Нет | | | | | | | | | 2,0 (7,5) |
| G18W03 | ----- | W18EAS | Нет | ✓ | | | | | | | | |
| G18W04 | ----- | W18EBS | Нет | ✓ | | | | | | ✓ | | |
| G18W05 | G18C01 | W18EAS | Нет | ✓ | | | | | ✓ | ✓ | | |
| G18W06 | G18C02 | W18EBS | Нет | ✓ | | | | | ✓ | ✓ | ✓ | |
| ----- | G18C03 | W18EAS | Нет | | ✓ | | | | ✓ | | | |
| G18W07 | G18C05 | W18EAS | G40 | | ✓ | ✓ | ✓ | | ✓ | ✓ | | |
| G18W08 | G18C06 | W18EBS | G40 | | ✓ | ✓ | ✓ | | ✓ | ✓ | ✓ | |
| G18W09 | G18C07 | W18EAS | G40 RAC | | ✓ | ✓ | ✓ | | ✓ | ✓ | | |
| G18W10 | G18C08 | W18EBS | G40 RAC | | ✓ | ✓ | ✓ | | ✓ | ✓ | ✓ | |

Аппараты Merkur 23:1 (G23Cxx и G23Wxx)

Максимальное давление воздуха на входе: 100 фунтов/кв. дюйм (0,7 МПа, 7 бар)

Максимальное рабочее давление жидкости: 2300 фунтов/кв. дюйм (15,9 МПа, 159 бар)

| Модель | | Блок насоса | Пистолет-распылитель | Элементы управления пневматической системы | | Шланги | | Аксессуары | | | DataTrak | Максимальный расход жидкости галлон/мин. (л/мин.) |
|------------------|-------------------|-------------|----------------------|--|------------------------------|--|---|-----------------|-----------------|--------|----------|---|
| Настенный монтаж | Монтаж на тележке | | | Только насос | Насос и пистолет-распылитель | Шланг подачи жидкости в пистолет-распылитель | Шланг подачи воздуха в пистолет-распылитель | Комплект сифона | Фильтр жидкости | Бункер | | |
| G23W01 | ----- | W23DAS | Нет | | | | | | | | | 1,6 (6,0) |
| G23W03 | ----- | W23DAS | нет | ✓ | | | | | | | | |
| G23W04 | ----- | W23DBS | Нет | ✓ | | | | | | | ✓ | |
| ----- | G23C01 | W23DAS | Нет | ✓ | | | | ✓ | | | | |
| ----- | G23C02 | W23DBS | Нет | ✓ | | | | ✓ | | | ✓ | |
| G23W05 | ----- | W23DAS | Нет | ✓ | | | | ✓ | ✓ | | | |
| G23W06 | ----- | W23DBS | Нет | ✓ | | | | ✓ | ✓ | | ✓ | |
| G23W07 | G23C03 | W23DAS | XTR5 | ✓ | | ✓ | | ✓ | ✓ | | | |
| G23W08 | G23C04 | W23DBS | XTR5 | ✓ | | ✓ | | ✓ | ✓ | | ✓ | |
| ----- | G23C05 | W23DAS | Нет | | ✓ | | | ✓ | | | | |
| ----- | G23C07 | W23DAS | G40 | | ✓ | ✓ | ✓ | | | ✓ | | |
| G23W09 | G23C09 | W23DAS | G40 | | ✓ | ✓ | ✓ | ✓ | ✓ | | | |
| ----- | G23C11 | W23DAS | G40 | | ✓ | ✓ | ✓ | | ✓ | ✓ | | |
| G23W10 | G23C12 | W23DBS | G40 | | ✓ | ✓ | ✓ | ✓ | ✓ | | ✓ | |
| G23W11 | G23C13 | W23DAS | G40 RAC | | ✓ | ✓ | ✓ | ✓ | ✓ | | | |
| G23W12 | G23C14 | W23DBS | G40 RAC | | ✓ | ✓ | ✓ | ✓ | ✓ | | ✓ | |

Аппараты Merkur 24:1 (G24Cxx и G24Wxx)

Максимальное давление воздуха на входе: 100 фунтов/кв. дюйм (0,7 МПа, 7 бар)

Максимальное рабочее давление жидкости: 2400 фунтов/кв. дюйм (16,5 МПа, 165 бар)

| Модель | | Блок насоса | Пистолет-распылитель | Элементы управления пневматической системы | | Шланги | | Дополнительные принадлежности | | | Максимальный расход жидкости галлон/мин. (л/мин.) |
|------------------|-------------------|-------------|----------------------|--|------------------------------|--|---|-------------------------------|-----------------|----------|---|
| Настенный монтаж | Монтаж на тележке | | | Только насос | Насос и пистолет-распылитель | Шланг подачи жидкости в пистолет-распылитель | Шланг подачи воздуха в пистолет-распылитель | Комплект сифона | Фильтр жидкости | DataTrak | |
| G24W01 | ----- | W24FAS | | | | | | | | | 2,4 (9,0) |
| G24W02 | ----- | W24FBS | | ✓ | | | | | | ✓ | |
| G24W03 | G24C01 | W24FAS | Нет | ✓ | | | | ✓ | ✓ | | |
| G24W04 | G24C02 | W24FBS | Нет | ✓ | | | | ✓ | ✓ | ✓ | |
| G24W05 | G24C03 | W24FAS | XTR5 | ✓ | | ✓ | | ✓ | ✓ | | |
| G24W06 | G24C04 | W24FBS | XTR5 | ✓ | | ✓ | | ✓ | ✓ | ✓ | |
| G24W07 | G24C09 | W24FAS | G40 | | ✓ | ✓ | ✓ | ✓ | ✓ | | |
| G24W08 | G24C10 | W24FBS | G40 | | ✓ | ✓ | ✓ | ✓ | ✓ | ✓ | |
| G24W09 | G24C11 | W24FAS | G40RAC | | ✓ | ✓ | ✓ | ✓ | ✓ | | |
| G24W10 | G24C12 | W24FBS | G40RAC | | ✓ | ✓ | ✓ | ✓ | ✓ | ✓ | |

Аппараты Merkur 28:1 (G28Cxx и G28Wxx)

Максимальное давление воздуха на входе: 100 фунтов/кв. дюйм (0,7 МПа, 7 бар)

Максимальное рабочее давление жидкости: 2800 фунтов/кв. дюйм (19,3 МПа, 193 бар)

| Модель | | Блок насоса | Пистолет-распылитель | Элементы управления пневматической системы | | Шланги | | Аксессуары | | | Максимальный расход жидкости галлон/мин. (л/мин.) |
|------------------|-------------------|-------------|----------------------|--|------------------------------|--|---|-----------------|-----------------|----------|---|
| Настенный монтаж | Монтаж на тележке | | | Только насос | Насос и пистолет-распылитель | Шланг подачи жидкости в пистолет-распылитель | Шланг подачи воздуха в пистолет-распылитель | Комплект сифона | Фильтр жидкости | DataTrak | |
| G28W01 | ----- | W28EAS | Нет | | | | | | | | 2,0 (7,5) |
| G28W02 | ----- | W28EBS | Нет | ✓ | | | | | | ✓ | |
| G28W03 | G28C01 | W28EAS | Нет | ✓ | | | | ✓ | ✓ | | |
| G28W04 | G28C02 | W28EBS | Нет | ✓ | | | | ✓ | ✓ | ✓ | |
| G28W05 | G28C03 | W28EAS | XTR5 | ✓ | | ✓ | | ✓ | ✓ | | |
| G28W06 | G28C04 | W28EBS | XTR5 | ✓ | | ✓ | | ✓ | ✓ | ✓ | |
| G28W11 | G28C09 | W28EAS | G40 | | ✓ | ✓ | ✓ | ✓ | ✓ | | |
| G28W12 | G28C10 | W28EBS | G40 | | ✓ | ✓ | ✓ | ✓ | ✓ | ✓ | |
| G28W13 | G28C11 | W28EAS | G40RAC | | ✓ | ✓ | ✓ | ✓ | ✓ | | |
| G28W14 | G28C12 | W28EBS | G40RAC | | ✓ | ✓ | ✓ | ✓ | ✓ | ✓ | |

Аппараты Merkur 30:1 (G30Wxx, G30Cxx и G30Txx)

Максимальное давление воздуха на входе: 100 фунтов/кв. дюйм (0,7 МПа, 7 бар)

Максимальное рабочее давление жидкости: 3000 фунтов/кв. дюйм (20,7 МПа, 207 бар)

| Модель | | | Блок насоса | Пистолет-распылитель | Элементы управления пневматической системы | | Шланги | | Аксессуары | | | | DataTrak | Максимальный расход жидкости галлон/мин. (л/мин.) |
|------------------|-------------------|------------------|-------------|----------------------|--|------------------------------|--|---|-----------------|-----------------|--------|------------------|----------|---|
| Настенный монтаж | Монтаж на тележке | Монтаж на стойке | | | Только насос | Насос и пистолет-распылитель | Шланг подачи жидкости в пистолет-распылитель | Шланг подачи воздуха в пистолет-распылитель | Комплект сифона | Фильтр жидкости | Бункер | Дренажный клапан | | |
| G30W19 | ----- | | W30AAS | | | | | | | | | | | |
| G30W01 | G30C01 | ----- | W30AAS | Нет | ✓ | | | | | | | | | |
| G30W03 | G30C03 | ----- | W30AAS | Нет | ✓ | | | | ✓ | | | | | |
| G30W05 | G30C05 | ----- | W30AAS | Нет | ✓ | | | | ✓ | ✓ | | | | |
| ----- | G30C07 | ----- | W30AAS | XTR5 | ✓ | | ✓ | | ✓ | | | | | |
| ----- | G30C08 | ----- | W30ABS | XTR5 | ✓ | | ✓ | | ✓ | | | | ✓ | |
| G30W07 | G30C09 | ----- | W30AAS | XTR5 | ✓ | | ✓ | | ✓ | ✓ | | | | |
| G30W08 | G30C10 | ----- | W30ABS | XTR5 | ✓ | | ✓ | | ✓ | ✓ | | | ✓ | |
| ----- | G30C11 | ----- | W30AAS | XTR5 | ✓ | | ✓ | | | | ✓ | | | |
| ----- | G30C13 | ----- | W30AAS | XTR5 | ✓ | | ✓** | | ✓ | ✓ | | | | |
| ----- | G30C15 | ----- | W30AAS | XTR5 | ✓ | | ✓ | | ✓ | ✓ | | | | |
| G30W09 | G30C17 | ----- | W30AAS | Нет | | ✓ | | | | | | | | |
| ----- | ----- | G30T01 | W30AAS | нет | | ✓ | ✓ | ✓ | ✓ | | | | | |
| ----- | ----- | G30T02 | W30ABS | Нет | | ✓ | ✓ | ✓ | ✓ | | | | ✓ | |
| G30W11 | G30C19 | ----- | W30AAS | Нет | | ✓ | | | ✓ | | | | | |
| G30W12 | ----- | ----- | W30ABS | Нет | | ✓ | | | ✓ | | | | ✓ | 0,4 (1,5) |
| G30W13 | G30C21 | G30T03 | W30AAS | G40 | | ✓ | ✓ | ✓ | ✓ | | | | | |
| G30W14 | G30C22 | G30T04 | W30ABS | G40 | | ✓ | ✓ | ✓ | ✓ | | | | ✓ | |
| ----- | G30C23 | G30T09 | W30AAS | G40 | | ✓ | ✓ | ✓ | | | ✓ | | | |
| G30W15 | G30C25 | G30T05 | W30AAS | G40 | | ✓ | ✓ | ✓ | ✓ | ✓ | | | | |
| G30W16 | G30C26 | G30T06 | W30ABS | G40 | | ✓ | ✓ | ✓ | ✓ | ✓ | | | ✓ | |
| ----- | G30C27 | ----- | W30AAS | G40 | | ✓ | ✓ | ✓ | | ✓ | ✓ | | | |
| ----- | G30C29 | G30T07 | W30AAS | G40 RAC | | ✓ | ✓ | ✓ | ✓ | | | | | |
| ----- | G30C30 | G30T08 | W30ABS | G40 RAC | | ✓ | ✓ | ✓ | ✓ | | | | ✓ | |
| ----- | G30C31 | ----- | W30AAS | G40 RAC | | ✓ | ✓ | ✓ | | | ✓ | | | |
| G30W17 | G30C33 | G30T11 | W30AAS | G40 RAC | | ✓ | ✓ | ✓ | ✓ | ✓ | | | | |
| G30W18 | G30C34 | G30T12 | W30ABS | G40 RAC | | ✓ | ✓ | ✓ | ✓ | ✓ | | | ✓ | |
| ----- | G30C35 | ----- | W30AAS | G40 RAC | | ✓ | ✓ | ✓ | | ✓ | ✓ | | | |
| ----- | G30C37 | ----- | W30AAS | XTR5 | ✓ | | ✓ | | ✓* | ✓ | | | | |
| ----- | G30C39 | ----- | W30AAS | G40 | | ✓ | ✓ | ✓ | ✓ | ✓ | | | ✓ | |
| ----- | G30C40 | ----- | W30ABS | G40 | | ✓ | ✓ | ✓ | ✓ | ✓ | | | ✓ | |
| G30W51 | ----- | | W30CAS | нет | | | | | | | | | | 1,2 (4,5) |
| G30W53 | ----- | | W30CAS | Нет | ✓ | | | | | | | | | |
| ----- | G30C51 | | W30CAS | Нет | ✓ | | | | ✓ | | | | | |
| G30W55 | G30C53 | | W30CAS | Нет | ✓ | | | | ✓ | ✓ | | | | |
| G30W56 | G30C54 | | W30CBS | Нет | ✓ | | | | ✓ | ✓ | | | ✓ | |

| Модель | | | Блок насоса | Пистолет-распылитель | Элементы управления пневматической системы | | Шланги | | Аксессуары | | | | DataTrak | Максимальный расход жидкости галлон/мин. (л/мин.) |
|------------------|-------------------|------------------|-------------|----------------------|--|------------------------------|--|---|-----------------|-----------------|--------|------------------|----------|---|
| Настенный монтаж | Монтаж на тележке | Монтаж на стойке | | | Только насос | Насос и пистолет-распылитель | Шланг подачи жидкости в пистолет-распылитель | Шланг подачи воздуха в пистолет-распылитель | Комплект сифона | Фильтр жидкости | Бункер | Дренажный клапан | | |
| G30W57 | ----- | | W30CAS | XTR5 | ✓ | | ✓ | | ✓ | | | | | 1,2 (4,5) |
| G30W58 | ----- | | W30CBS | XTR5 | ✓ | | ✓ | | ✓ | | | ✓ | | |
| G30W59 | G30C55 | | W30CAS | XTR5 | ✓ | | ✓ | | ✓ | ✓ | | | | |
| G30W60 | G30C56 | | W30CBS | XTR5 | ✓ | | ✓ | | ✓ | ✓ | | | ✓ | |
| ----- | G30C57 | | W30CAS | XTR5 | ✓ | | ✓** | | ✓ | ✓ | | | | |
| G30W71 | ----- | | W30CAS | нет | | ✓ | | | | | | | | |
| ----- | G30C63 | | W30CAS | Нет | | ✓ | | | ✓ | | | | | |
| ----- | G30C65 | | W30CAS | G40 | | ✓ | ✓ | ✓ | | | ✓ | | | |
| G30W73 | G30C67 | | W30CAS | G40 | | ✓ | ✓ | ✓ | ✓ | ✓ | | | | |
| G30W74 | G30C68 | | W30CBS | G40 | | ✓ | ✓ | ✓ | ✓ | ✓ | | | ✓ | |
| ----- | G30C69 | | W30CAS | G40 | | ✓ | ✓** | ✓ | ✓ | ✓ | | | | |
| ----- | G30C71 | | W30CAS | G40 RAC | | ✓ | ✓ | ✓ | | | ✓ | | | |
| G30W75 | G30C73 | | W30CAS | G40RAC | | ✓ | ✓ | ✓ | ✓ | ✓ | | | | |
| G30W76 | G30C74 | | W30CBS | G40RAC | | ✓ | ✓ | ✓ | ✓ | ✓ | | | ✓ | |
| ----- | G30C85 | | W30CAS | XTR5 | | ✓ | ✓ | ✓ | ✓ | ✓ | | ✓ | | |
| ----- | G30C86 | | W30CBS | XTR5 | | ✓ | ✓ | ✓ | ✓ | ✓ | | ✓ | ✓ | |

* Этот аппарат имеет короткую всасывающую трубу, а не стандартный всасывающий шланг.

** Шланг подачи жидкости 3/16 x 15,24 м, а не стандартный шланг 3/16 x 7,62 м

Аппараты Merkur 36:1 (G36Wxx и G36Cxx)

Максимальное давление воздуха на входе: 100 фунтов/кв. дюйм (0,7 МПа, 7 бар)

Максимальное рабочее давление жидкости: 3600 фунтов/кв. дюйм (24,8 МПа, 248 бар)

| Модель | | Блок насоса | Пистолет-распылитель | Элементы управления пневматической системы | | Шланги | | | Аксессуары | | | DataTrak | Максимальный расход жидкости галлон/мин. (л/мин.) |
|------------------|-------------------|-------------|----------------------|--|------------------------------|--|--|---|-------------------|-----------------|------------------|----------|---|
| Настенный монтаж | Монтаж на тележке | | | Только насос | Насос и пистолет-распылитель | Шланг подачи жидкости в пистолет-распылитель | Шланг-поводок для подачи жидкости в пистолет-распылитель | Шланг подачи воздуха в пистолет-распылитель | Всасывающий шланг | Фильтр жидкости | Дренажный клапан | | |
| G36W01 | ----- | W36DAS | Нет | | | | | | | | | | |
| G36W03 | ----- | W36DAS | Нет | ✓ | | | | | | | | | |
| G36W04 | ----- | W36DBS | Нет | ✓ | | | | | | | | ✓ | |
| G36W05 | G36C01 | W36DAS | Нет | ✓ | | | | | ✓ | ✓ | | | |
| G36W06 | G36C02 | W36DBS | Нет | ✓ | | | | | ✓ | ✓ | | ✓ | |
| G36W07 | G36C03 | W36DAS | XTR5RAC | ✓ | | ✓ | | | ✓ | ✓ | | | |
| G36W08 | G36C04 | W36DBS | XTR5RAC | ✓ | | ✓ | | | ✓ | ✓ | | ✓ | |
| G36W13 | G36C09 | W36DAS | G40 | | ✓ | ✓ | ✓ | ✓ | ✓ | ✓ | | | 1,6 (6,0) |
| G36W14 | G36C10 | W36DBS | G40 | | ✓ | ✓ | ✓ | ✓ | ✓ | ✓ | | ✓ | |
| G36W15 | G36C11 | W36DAS | G40RAC | | ✓ | ✓ | ✓ | ✓ | ✓ | ✓ | | | |
| G36W16 | G36C12 | W36DBS | G40RAC | | ✓ | ✓ | ✓ | ✓ | ✓ | ✓ | | ✓ | |
| G36W17 | G36C13 | W36DAS | G40 | | ✓ | ✓ | ✓ | ✓ | ✓ | ✓ | ✓ | | |
| G36W18 | G36C14 | W36DBS | G40 | | ✓ | ✓ | ✓ | ✓ | ✓ | ✓ | ✓ | ✓ | |
| ----- | G36C15 | W36DAS | XTR5RAC | ✓ | | ✓ | | | ✓ | ✓ | ✓ | | |
| ----- | G36C16 | W36DBS | XTR5RAC | ✓ | | ✓ | | | ✓ | ✓ | ✓ | ✓ | |

Аппараты Merkur 45:1 (G45Cxx и G45Wxx)

**Таблица А. Максимальное давление воздуха на входе: 100 фунтов/кв. дюйм (0,7 МПа, 7 бар)
Максимальное рабочее давление жидкости: 4500 фунтов/кв. дюйм (31,0 МПа, 310 бар)**

| Модель | | Блок насоса | Пистолет-распылитель | Элементы управления пневматической системы | | Шланги | | | Аксессуары | | | Максимальный расход жидкости галлон/мин. (л/мин.) |
|------------------|-------------------|-------------|----------------------|--|------------------------------|--|--|---|-----------------|-----------------|--------|---|
| Настенный монтаж | Монтаж на тележке | | | Только насос | Насос и пистолет-распылитель | Шланг подачи жидкости в пистолет-распылитель | Шланг-поводок для подачи жидкости в пистолет-распылитель | Шланг подачи воздуха в пистолет-распылитель | Комплект сифона | Фильтр жидкости | Бункер | |
| G45W01 | ----- | W45BAS | Нет | | | | | | | | | 0,8 (3,0) |
| G45W03 | ----- | W45BAS | Нет | ✓ | | | | | | | | |
| G45W04 | ----- | W45BBS | Нет | ✓ | | ✓ | | | ✓ | ✓ | ✓ | |
| ----- | G45C01 | W45BAS | Нет | ✓ | | | | | ✓ | | | |
| G45W05 | G45C03 | W45BAS | XTR5RAC | ✓ | | ✓ | | | ✓ | ✓ | | |
| G45W06 | G45C04 | W45BBS | XTR5RAC | ✓ | | ✓ | | | ✓ | ✓ | ✓ | |
| ----- | G45C05 | W45BAS | XTR5RAC | ✓ | | ✓ | | | | ✓ | ✓ | |
| ----- | G45C06 | W45BBS | XTR5RAC | ✓ | | ✓ | | | | ✓ | ✓ | |
| G45W11 | ----- | W45BAS | Нет | | ✓ | | | | | | | |
| ----- | G45C11 | W45BAS | Нет | | ✓ | | | | ✓ | | | |

**Таблица В. Максимальное давление воздуха на входе: 90 фунтов/кв. дюйм (0,6 МПа, 6 бар)
Максимальное рабочее давление жидкости: 4000 фунтов/кв. дюйм (27,6 МПа, 276 бар)**

| Модель | | Блок насоса | Пистолет-распылитель | Элементы управления пневматической системы | | Шланги | | | Аксессуары | | | | Максимальный расход жидкости галлон/мин. (л/мин.) |
|------------------|-------------------|-------------|----------------------|--|------------------------------|--|--|---|-----------------|-----------------|--------|------------------|---|
| Настенный монтаж | Монтаж на тележке | | | Только насос | Насос и пистолет-распылитель | Шланг подачи жидкости в пистолет-распылитель | Шланг-поводок для подачи жидкости в пистолет-распылитель | Шланг подачи воздуха в пистолет-распылитель | Комплект сифона | Фильтр жидкости | Бункер | Дренажный клапан | |
| ----- | G45C13 | W45BAS | G40 | | ✓ | ✓ | ✓ | | | ✓ | | | 0,8 (3,0) |
| G45W13 | G45C15 | W45BAS | G40 | | ✓ | ✓ | ✓ | ✓ | ✓ | | | | |
| G45W14 | G45C16 | W45BBS | G40 | | ✓ | ✓ | ✓ | ✓ | ✓ | | | ✓ | |
| G45W15 | G45C17 | W45BAS | G40 RAC | | ✓ | ✓ | ✓ | ✓ | ✓ | | | | |
| G45W16 | G45C18 | W45BBS | G40 RAC | | ✓ | ✓ | ✓ | ✓ | ✓ | | | ✓ | |
| G45W17 | G45C19 | W45BAS | G40 | | ✓ | ✓ | ✓ | ✓ | ✓ | | ✓ | | |
| G45W18 | G45C20 | W45BBS | G40 | | ✓ | ✓ | ✓ | ✓ | ✓ | | ✓ | ✓ | |
| ----- | G45C21 | W45BAS | G40 | | ✓ | ✓ | ✓ | ✓ | ✓ | ✓ | ✓ | | |

Аппараты Merkur 48:1 (G48Cxx и G48Wxx)

**Таблица А. Максимальное давление воздуха на входе: 100 фунтов/кв. дюйм (0,7 МПа, 7 бар)
Максимальное рабочее давление жидкости: 4800 фунтов/кв. дюйм (33,1 МПа, 331 бар)**

| Модель | | Блок насоса | Пистолет-распылитель | Элементы управления пневматической системы | | Шланги | | | Аксессуары | | | | Максимальный расход жидкости галлон/мин. (л/мин.) | |
|------------------|-------------------|-------------|----------------------|--|------------------------------|--|--|---|-----------------|-----------------|--------|------------------|---|-----------|
| Настенный монтаж | Монтаж на тележке | | | Только насос | Насос и пистолет-распылитель | Шланг подачи жидкости в пистолет-распылитель | Шланг-поводок для подачи жидкости в пистолет-распылитель | Шланг подачи воздуха в пистолет-распылитель | Комплект сифона | Фильтр жидкости | Бункер | Дренажный клапан | | DataTrak |
| G48W01 | | W48CAS | Нет | | | | | | | | | | | 1,2 (4,5) |
| G48W03 | G48C01 | W48CAS | нет | ✓ | | | | | ✓ | ✓ | | | | |
| G48W04 | G48C02 | W48CBS | Нет | ✓ | | | | | ✓ | ✓ | | | ✓ | |
| G48W05 | G48C03 | W48CAS | XTR5 RAC | ✓ | | ✓ | | | ✓ | ✓ | | | | |
| G48W06 | G48C04 | W48CBS | XTR5 RAC | ✓ | | ✓ | | | ✓ | ✓ | | | ✓ | |
| ----- | G48C05 | W48CAS | XTR5 RAC | ✓ | | ✓ | | | ✓ | ✓ | | ✓ | | |
| ----- | G48C06 | W48CBS | XTR5 RAC | ✓ | | ✓ | | | ✓ | ✓ | | ✓ | ✓ | |
| G48W11 | ----- | W48CAS | нет | | ✓ | | | | | | | | | |

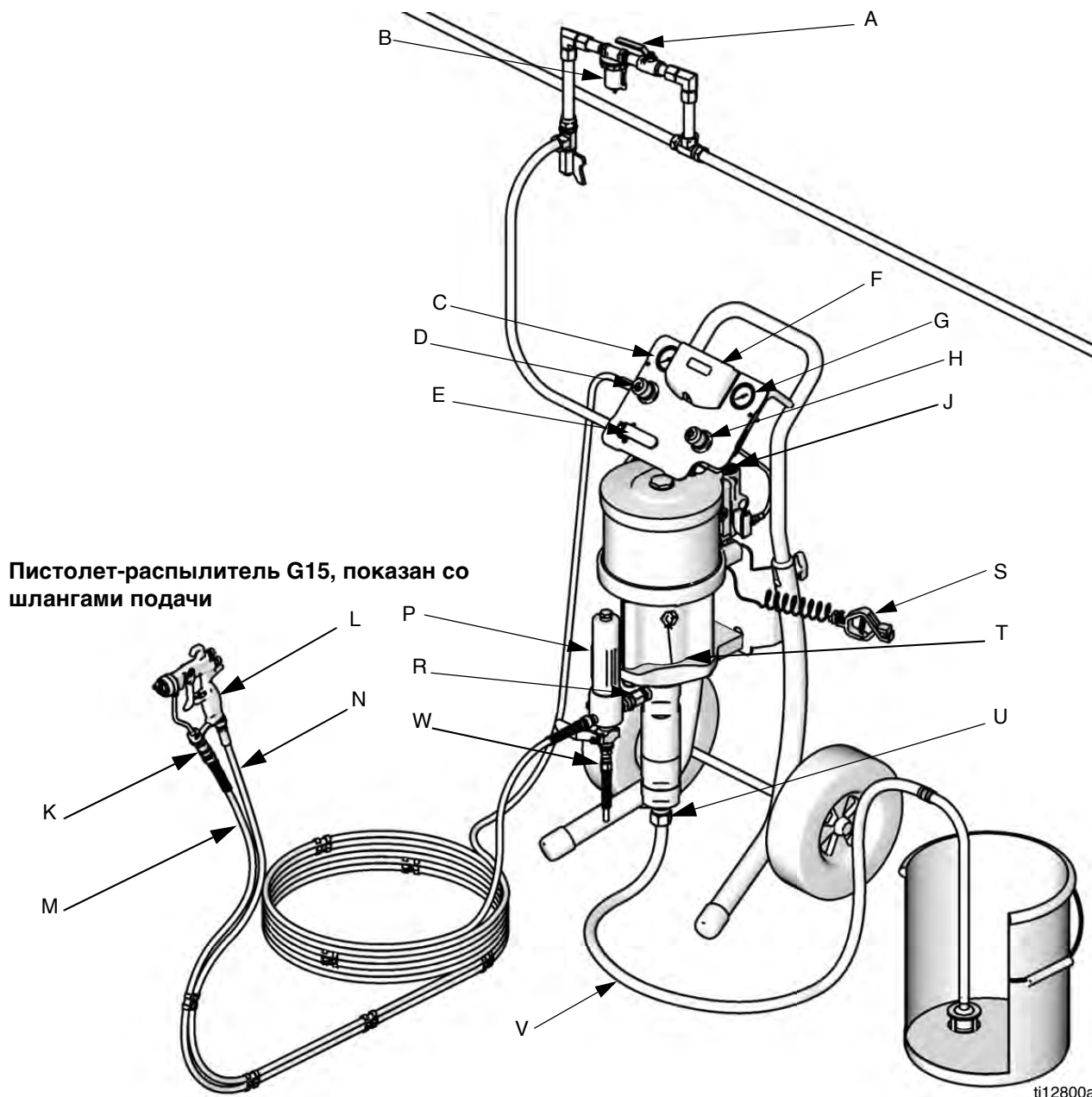
**Таблица В. Максимальное давление воздуха на входе: 85 фунтов/кв. дюйм (0,6 МПа, 6 бар)
Максимальное рабочее давление жидкости: 4000 фунтов/кв. дюйм (27,6 МПа, 276 бар)**

| Модель | | Блок насоса | Пистолет-распылитель | Элементы управления пневматической системы | | Шланги | | | Аксессуары | | | | Максимальный расход жидкости галлон/мин. (л/мин.) | |
|------------------|-------------------|-------------|----------------------|--|------------------------------|--|--|---|-----------------|-----------------|--------|------------------|---|-----------|
| Настенный монтаж | Монтаж на тележке | | | Только насос | Насос и пистолет-распылитель | Шланг подачи жидкости в пистолет-распылитель | Шланг-поводок для подачи жидкости в пистолет-распылитель | Шланг подачи воздуха в пистолет-распылитель | Комплект сифона | Фильтр жидкости | Бункер | Дренажный клапан | | DataTrak |
| G48W07 | G48C07 | W48CAS | G40 | | ✓ | ✓ | ✓ | ✓ | ✓ | ✓* | | ✓ | | 1,2 (4,5) |
| G48W08 | G48C08 | W48CBS | G40 | | ✓ | ✓ | ✓ | ✓ | ✓ | ✓* | | ✓ | ✓ | |
| ----- | G48C09 | W48CAS | G40 | | ✓ | ✓ | ✓ | ✓ | | | ✓ | | | |
| G48W13 | G48C11 | W48CAS | G40 | | ✓ | ✓ | ✓ | ✓ | ✓ | ✓ | | | | |
| G48W14 | G48C12 | W48CBS | G40 | | ✓ | ✓ | ✓ | ✓ | ✓ | ✓ | | | ✓ | |
| G48W15 | G48C13 | W48CAS | G40 RAC | | ✓ | ✓ | ✓ | ✓ | ✓ | ✓ | | | | |
| G48W16 | G48C14 | W48CBS | G40 RAC | | ✓ | ✓ | ✓ | ✓ | ✓ | ✓ | | | ✓ | |

Установка

Конфигурации аппаратов существенно отличаются. Для определения включенных в вашу модель компонентов см. стр. 7–15. Положения, определяемые как "аксессуары", не входят в комплектацию аппарата.

- | | | | |
|---|---|---|--|
| A | Воздушный запорный клапан (дополнительный аксессуар) | K | Вертугопистолета-распылителя |
| B | Воздушный фильтр (дополнительный аксессуар) | L | Пневматический пистолет-распылитель |
| C | Воздушный манометр пистолета-распылителя | M | Шланг подачи жидкости в пистолет-распылитель |
| D | Регулятор давления воздуха в пистолете-распылителе | N | Шланг подачи воздуха в пистолет-распылитель |
| E | Главный воздушный клапан стравливающего типа (3/8-18 NPT(внутр.)) | P | Фильтр жидкости |
| F | DataTrak™ | R | Выпуск жидкости насоса |
| G | Воздушный манометр насоса | S | Провод заземления |
| H | Регулятор давления воздуха в насосе | T | Смачиваемая чаша (не видна, см. Рис. 4 на стр. 20) |
| J | Кнопка выключения электромагнита (только для аппаратов с модулем DataTrak, не видим, см. Рис. 8, страница 26) | U | Впуск жидкости насоса |
| | | V | Всасывающий шланг |
| | | W | Дренажный клапан для жидкости |



ti12800a

Рис. 1. Типовая установка (аппарат может не включать все показанные позиции)

Общие сведения

ПРИМЕЧАНИЕ. Указанные в тексте справочные номера и буквы в скобках относятся к сноскам на рисунках и чертежах деталей.

ПРИМЕЧАНИЕ. Всегда используйте оригинальные детали и аксессуары Graco, которые можно приобрести у дистрибьютора компании Graco. При самостоятельном приобретении аксессуаров убедитесь, что их размер и показатели давления соответствуют вашей системе.

На Рис. 1 приведены рекомендации по выбору и установке компонентов системы и аксессуаров. Свяжитесь с дистрибьютором Graco для помощи в проектировании системы, соответствующей вашим специфическим потребностям.

Подготовка оператора

Все операторы оборудования обязаны пройти соответствующую подготовку по эксплуатации всех компонентов системы и надлежащему обращению с используемыми жидкостями. Прежде чем приступить к работе, все операторы оборудования обязаны тщательно ознакомиться со всеми инструкциями по эксплуатации, этикетками и наклейками.

Подготовка места установки

Убедитесь в том, что подача сжатого воздуха осуществляется должным образом.

Подведите линию подачи сжатого воздуха от воздушного компрессора к месту расположения насоса. Убедитесь в том, что размеры всех шлангов и показатели давления соответствуют вашей системе. Используйте только электропроводящие шланги. Воздушный шланг должен иметь нормальную внешнюю трубную резьбу 3/8. Рекомендуется использовать быстроразъемное соединение.

На участке не должно быть преград или мусора, которые могут воспрепятствовать передвижению оператора.

При промывке системы необходимо использовать заземленную металлическую емкость.

Аппараты для настенного монтажа

1. Убедитесь в том, что стена выдержит вес насоса, кронштейна, шлангов и аксессуаров, а также нагрузки, возникающие при эксплуатации.
2. Установите настенный кронштейн на расстоянии приблизительно 1,2–1,5 м (4–5 футов) над полом. Для облегчения эксплуатации и обслуживания обеспечьте свободный доступ к воздушному впуску насоса, а также впускному и выпускному отверстиям для жидкости.
3. Используя настенный кронштейн в качестве шаблона, просверлите в стене монтажные отверстия 10 мм (0,4 дюйма). Габариты для настенного монтажа приведены на стр. 50.
4. Прикрепите кронштейн к стене. Используйте болты 3/8 дюймов (9 мм) такой длины, которая позволит предотвратить воздействие вибрации на насос во время его работы.

ПРИМЕЧАНИЕ. Кронштейн должен быть установлен ровно.

Аппараты для монтажа на тележке

В аппаратах с двигателями M012xx и M018xx глушители поставляются в разобранном виде. Перед первым использованием убедитесь в том, что глушители установлены.

Компоненты

См. Рис. 1. **Набор компонентов зависит от заказанного аппарата.** См. таблицы на стр. 7–15. Аппарат может включать указанные ниже компоненты.

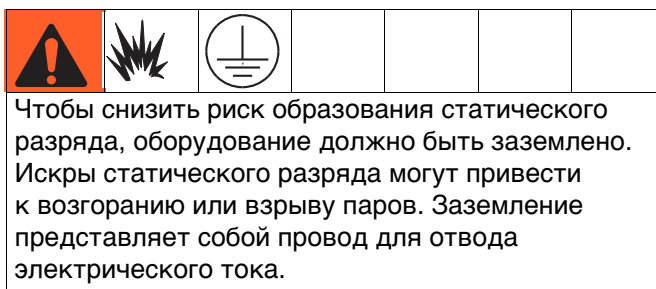
- Главный воздушный клапан стравливающего типа (E) с красной ручкой необходим в системе для сброса воздуха, находящегося между клапаном, пневмодвигателем и пистолетом-распылителем, когда клапан закрыт. Не блокируйте доступ к клапану.
- Регулятор подаваемого в насос воздуха (H) контролирует скорость насоса и выпускное давление путем регулирования давления воздуха в насосе.
- Клапан сброса воздуха (не показан) открывается автоматически для предотвращения возникновения повышенного давления на насосе.
- Регулятор подаваемого в пистолет-распылитель воздуха (D) позволяет управлять давлением воздуха, подаваемого к пневматическому пистолету-распылителю (L).
- Пневматический распылительный пистолет (L) распыляет жидкость. В пистолет-распылитель вставляется распылительный наконечник (не показан), доступный в широком диапазоне размеров и подходящий для различных форм распыла и показателей расхода. Процедуру установки наконечника см. в руководстве к пистолету-распылителю.
- Прозрачный шланг (N, с этикеткой "Только воздушный шланг") обеспечивает подачу воздуха в пистолет-распылитель.
- Синий шланг (M) обеспечивает подачу жидкости в пистолет-распылитель.
- Вертлюг пистолета (K) обеспечивает свободное движение и поставляется установленным на синем шланге (аппараты AA). Безвоздушный пистолет имеет встроенный вертлюг подачи жидкости.
- Всасывающий шланг (V) с сетчатым фильтром позволяет насосу засасывать жидкость из емкости объемом 5 галлонов (19 литров). Также доступен бункер с ситом для жидкости.
- Фильтр жидкости (P) с элементом из нержавеющей стали имеет 60 ячеек (250 микрон) и отфильтровывает частицы из жидкости по мере ее выхода из насоса.
- Дренажный клапан для жидкости (W) сбрасывает давление жидкости в шланге и пистолете-распылителе.
- DataTrak (F) обеспечивает диагностику насоса и предоставляет сведения по использованию материала. Аппараты, укомплектованные модулем DataTrak и пневмодвигателями M02xxx не имеют электромагнита для защиты от разгона. На всех остальных аппаратах с модулем DataTrak он установлен. См. стр. 25.

Аксессуары линии подачи воздуха

Перечисленные ниже принадлежности устанавливаются в указанном на Рис. 1 порядке. При необходимости используются переходники.

- Фильтр линии подачи воздуха (B) удаляет опасные загрязнения и влагу из подводимого сжатого воздуха.
- Второй воздушный запорный клапан стравливающего типа (A) изолирует аксессуары линии подачи воздуха во время обслуживания. Он устанавливается выше остальных аксессуаров линии подачи воздуха, ориентируясь по направлению потока.

Заземление



1. Насос: см. Рис. 2. Убедитесь в том, что винт заземления (GS) на пневмодвигателе надежно прикреплен и затянут. Подсоедините другой конец провода заземления (S) к точке истинного заземления.

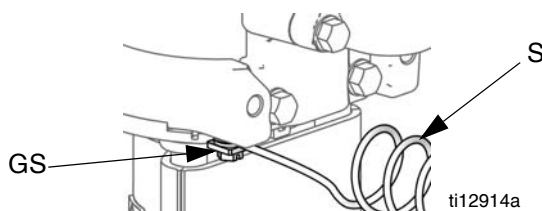


Рис. 2. Винт и провод заземления

2. Шланги подачи жидкости в насос: используйте только токопроводящие шланги подачи жидкости. Проверьте электрическое сопротивление шлангов. Если общее сопротивление относительно земли превышает 25 МОм, шланги следует немедленно заменить.
3. Воздушный компрессор: следуйте рекомендациям производителя.
4. Пистолет-распылитель: заземлите путем подключения к должным образом заземленному шлангу для жидкости и насосу.

5. Контейнер подачи жидкости: следуйте местным нормативам.
6. Объект распыления: следуйте местным нормативам.
7. Емкости для растворителя, используемые при промывке: следуйте местным нормативам. Используйте только токопроводящие металлические емкости, помещенные на заземленную поверхность. Не ставьте емкость на диэлектрическую поверхность, например, на бумагу или картон, так как это нарушит целостность заземления.
8. Для поддержания целостности заземления при промывании оборудования или сбросе давления пистолета-распылителя к краю заземленной металлической емкости и нажмите пусковой курок пистолета-распылителя.

Установка

1. См. Рис. 1. Прикрепите конец синего шланга подачи жидкости (M) к выпускному отверстию насоса (R) или фильтра (P).
2. Присоедините один конец шланга подачи воздуха (N) к регулятору подаваемого в пистолет-распылитель воздуха (D).
3. Прикрепите другой конец шланга подачи воздуха (N) к впускному отверстию для воздуха у основания пистолета-распылителя (L).
4. Подключите вертлюг пистолета-распылителя (K) ко впускному отверстию для подачи жидкости.
5. Прикрепите другой конец синего шланга подачи жидкости (M) к пистолету-распылителю.
6. Скрепите вместе шланги для подачи жидкости и воздуха с помощью входящих в комплект зажимов (7 шт.). Расстояние между зажимами зависит от ситуации.
7. Нанесите защитное покрытие на оба стекла манометра регулятора.
8. Убедитесь в том, что патрубки всасывающего шланга затянуты надежно.

Эксплуатация

Процедура сброса давления

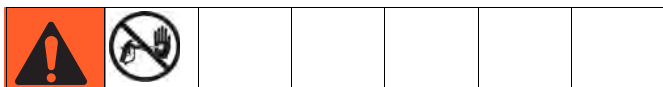


1. Включите блокиратор пускового курка.
2. См. Рис. 1. Закройте главный воздушный кран стравливающего типа (D).
3. Выключите блокиратор пускового курка.
4. Плотно прижмите металлическую часть пистолета к заземленному металлическому контейнеру для отходов. Нажмите на пусковой курок пистолета-распылителя, чтобы сбросить давление жидкости.
5. Включите блокиратор пускового курка.
6. Откройте все дренажные клапаны в системе, подготовив контейнер для сбора спускаемой жидкости. Оставьте дренажные краны открытыми до тех пор, пока вы не будете готовы начать распыление.
7. Если после выполнения указанных выше этапов есть подозрения, что давление было сброшено не полностью, проверьте указанные ниже пункты.
 - a. Возможно, распылительный наконечник полностью засорился. Очень медленно ослабьте стопорное кольцо крышки пневмоцилиндра, чтобы сбросить давление в полости между шаровым/седельным обратным запорным клапаном и засоренным наконечником. Очистите отверстие наконечника.
 - b. Возможно, полностью засорился фильтр жидкости в пистолете-распылителе или шланг подачи жидкости. Очень медленно ослабьте соединительную муфту на конце шланга в пистолете-распылителе и постепенно сбросьте давление. Затем откройте его полностью и прочистите засорение.
 - c. Если после выполнения указанных выше этапов засорение распылительного наконечника или шланга не было устранено, очень медленно ослабьте стопорную гайку защитного устройства наконечника или соединительную муфту на конце шланга и постепенно сбросьте давление. Затем ослабьте полностью. Снимите наконечник, направьте пистолет-распылитель в контейнер для отходов и нажмите пусковой курок пистолета-распылителя.

Промывка насоса перед первым использованием

Испытание насоса проводится с помощью маловязкого масла, которое оставляется для защиты деталей насоса. Если масло может загрязнить используемую жидкость, вымойте совместимым растворителем. См. раздел **Промывка насоса** на стр. 23.

Блокиратор пускового курка



См. Рис. 3. Прекращая распыление, всегда включайте блокиратор пускового курка, чтобы предотвратить случайное включение пистолета-распылителя рукой в случае падения или удара.

Защитный блокиратор пускового курка включен



T16581A

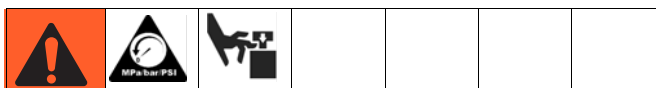
Защитный блокиратор пускового курка выключен



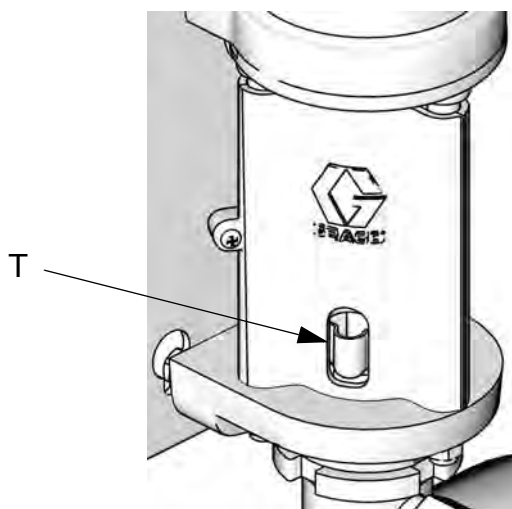
T16582A

Рис. 3. Блокиратор пускового курка

Смачиваемая чаша



Перед началом эксплуатации наполните смачиваемую чашу (Т) на 1/3 жидкостью для уплотнения горловины (TSL) Graco или совместимым растворителем.



ti11927a

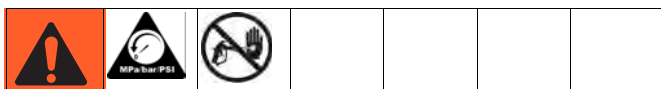
Рис. 4. Смачиваемая чаша

Заправка насоса

1. См. Рис. 1. Заблокируйте пусковой курок пистолета-распылителя. Снимите с пистолета (L) защитное устройство наконечника и распылительный наконечник. См. руководство к пистолету-распылителю.
2. Закройте регулятор воздуха, подаваемого в пистолет-распылитель (D) и насос (H), повернув ручки против часовой стрелки и снизив тем самым давление до нуля. Закройте воздушный кран стравливающего типа (E). Также убедитесь в том, что все дренажные клапаны закрыты.
3. Подключите линию подачи воздуха к воздушному клапану стравливающего типа (D).
4. Убедитесь в том, что все патрубки в системе затянуты накрепко.
5. Разместите емкость вблизи насоса. Всасывающий шланг имеет длину 4 фута (1,2 метра). Не натягивайте всасывающий шланг. Для облегчения потока жидкости в насос этот шланг должен висеть свободно.
6. Плотно прижмите металлическую часть пистолета-распылителя (L) к боковой поверхности заземленной металлической емкости, разблокируйте пусковой курок и оставьте его в открытом положении.
7. *Только для блоков с защитой от управляемого разгона:* включите функцию заправки/промывки, нажав кнопку заправки/промывки на модуле DataTrak.

8. Откройте воздушный кран стравливающего типа (E). Медленно поверните по часовой стрелке регулятор подачи воздуха (H) в насос, увеличивая давление до тех пор, пока насос не запустится.
9. Поддерживайте работу насоса в медленном темпе до тех пор, пока из насоса не выйдет весь воздух и насос со шлангами не будет полностью заправлен.
10. *Только для блоков с защитой от управляемого разгона:* выключите функцию заправки/промывки, нажав кнопку заправки/промывки на модуле DataTrak.
11. Отпустите пусковой курок и поставьте его на предохранитель. В зависимости от давления скорость насоса должна падать.

Установка распылительного наконечника



Следуйте инструкциям, приведенным в разделе **Процедура сброса давления**, стр. 19. Установите распылительный наконечник и защитное устройство согласно инструкциям, приведенным в отдельном руководстве к пистолету-распылителю (входит в комплект).

Выход жидкости и ширина распыла зависят от размера распылительного наконечника, а также от вязкости и давления жидкости. В качестве руководства при выборе соответствующего наконечника используйте таблицу подбора распылительного наконечника в инструкции по эксплуатации пистолета-распылителя.

Регулировка распыления



1. Не включайте подачу воздуха для распыления. Давление жидкости контролируется давлением воздуха, подаваемого в насос (регулятором подачи воздуха в насос). Для начала установите низкое давление подачи жидкости. Для жидкостей малой вязкости (меньше 25 с, вискозиметр Цана № 2) с низким процентным содержанием сухого вещества (обычно меньше 40 %) начальное давление на выпуске насоса составляет 300 фунтов/кв. дюйм (2,1 МПа, 21 бар). Для жидкостей с большей вязкостью или большим процентным содержанием сухого вещества начальное давление составляет 600 фунтов/кв. дюйм (4,2 МПа, 42 бар). См. приведенный ниже пример.

Пример.

| Соотношение в насосе | | Настройка регулятора подачи воздуха в насос фунтов/кв. дюйм (МПа, бар) | | Приблизительное давление жидкости фунтов/кв. дюйм (МПа, бар) |
|----------------------|---|--|---|--|
| 15:1 | x | 20 (0,14, 1,4) | = | 300 (2,1, 21) |
| 30:1 | x | 20 (0,14, 1,4) | = | 600 (4,2, 42) |

2. Держите пистолет-распылитель перпендикулярно на расстоянии приблизительно 12 дюймов (304 мм) от поверхности.
3. Сначала переместите пистолет-распылитель, затем нажмите пусковой курок, чтобы распылить жидкость на используемую для проверки бумагу.
4. Увеличивайте давление жидкости с шагом приращения 100 фунтов/кв. дюйм (0,7 МПа, 7 бар) до момента, когда дальнейшее увеличение уже не будет значительно улучшать распыление жидкости. См. приведенный ниже пример.

Пример.

| Соотношение в насосе | | Шаг приращения давления в регуляторе подачи воздуха в насос фунтов/кв. дюйм (МПа, бар) | | Приращение давления жидкости фунтов/кв. дюйм (МПа, бар) |
|----------------------|---|--|---|---|
| 15:1 | x | 7 (0,05, 0,5) | = | 100 (0,7, 7,0) |
| 30:1 | x | 3,3 (0,02, 0,2) | = | 100 (0,7, 7,0) |

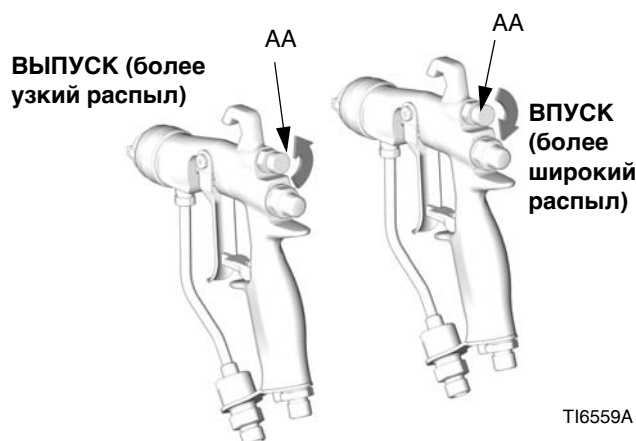
Регулировка формы распыла

Аппараты с безвоздушными пистолетами

Форму и площадь распыла определяют отверстие наконечника распылителя и угол распыла. Когда нужно покрыть большую площадь, вместо увеличения давления жидкости используйте больший наконечник. Для распыления в горизонтальной плоскости установите защитную насадку горизонтально. Для распыления в вертикальной плоскости установите защитную насадку вертикально.

Аппараты с пистолетами АА

- См. Рис. 5. Закройте подаваемый для регулировки формы распыла воздух, повернув ручку (АА) по часовой стрелке (впуск) до упора. В результате в пистолете-распылителе будет установлен самый широкий распыл.



T16559A

Рис. 5. Ручка регулятора формы распыла

- См. Рис. 6. При нажатии на курок установите давления подаваемого для распыления воздуха на уровне приблизительно 5 фунтов/кв. дюйм (0,35 бар, 35 кПа). Проверьте форму распыла, затем медленно увеличивайте давление воздуха до выравнивания формы распыла. Не превышайте давление воздуха в пистолете-распылителе на уровне 100 фунтов/кв. дюйм (0,7 МПа, 7 бар).

- См. Рис. 5. Для сужения формы распыла следует повернуть ручку регулятора (АА) против часовой стрелки (ВЫПУСК). Если факел распыла недостаточно узок, немного увеличьте давление воздуха в пистолете-распылителе или воспользуйтесь наконечником другого размера.



T10792A

Рис. 6. Неправильные формы распыла

Завершение работы



Следуйте инструкциям, приведенным в разделе **Процедура сброса давления**, стр. 19.

Всегда промывайте насос, прежде чем жидкость успеет высохнуть на поршневом штоке. См. раздел **Промывка насоса** на стр. 23.

Техническое обслуживание

График профилактического обслуживания

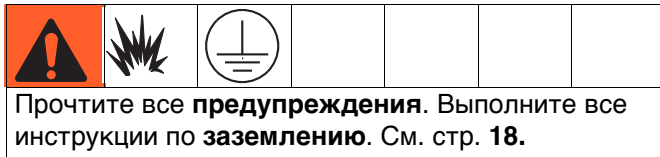
Частота проведения техобслуживания определяется условиями эксплуатации конкретной системы. Составьте график профилактического обслуживания, указав сроки и вид требуемых работ. Затем составьте график регулярной проверки системы.

Если загрязнение препятствует считыванию показаний манометра, замените защитное покрытие на стеклах манометра регулятора.

Затяжка резьбовых соединений

Перед каждым использованием проверяйте степень износа и наличие повреждений во всех шлангах. При необходимости замените их. Убедитесь в том, что все резьбовые соединения надежно затянуты и герметичны.

Промывка насоса



Промывайте насос в указанных ниже ситуациях.

- Перед первой эксплуатацией
- При смене красок или жидкостей
- Перед проведением ремонта оборудования
- Прежде чем жидкость высохнет или осядет в бездействующем насосе (проверяйте срок жизнеспособности катализированных жидкостей)
- В конце дня
- Перед помещением насоса на хранение

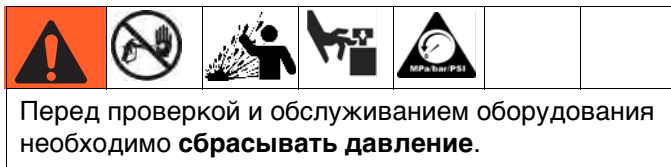
Выполняйте промывку при минимальном давлении. Промывайте оборудование жидкостью, совместимой с подаваемой с помощью насоса жидкостью и смачиваемыми частями оборудования. Для получения информации о рекомендованных жидкостях и частоте промывки обратитесь к изготовителю или поставщику используемой в насосе жидкости.

1. Следуйте инструкциям, приведенным в разделе **Процедура сброса давления**, стр. 19.
2. Снимите с пистолета защитное устройство наконечника и распылительный наконечник. См. отдельное руководство к пистолету-распылителю.
3. Поместите трубку с сифоном в заземленную металлическую емкость с моющей жидкостью.
4. Установите минимальный напор жидкости в насосе и включите его.
5. Плотно прижмите металлическую часть пистолета к заземленной металлической емкости.
6. *Только для блоков с защитой от управляемого разгона:* включите функцию заправки/промывки, нажав кнопку заправки/промывки на модуле DataTrak.
7. Нажмите пусковой курок пистолета-распылителя. Промывайте систему, пока из пистолета не начнет поступать чистый растворитель.
8. *Только для блоков с защитой от управляемого разгона:* выключите функцию заправки/промывки, нажав кнопку заправки/промывки на модуле DataTrak.
9. Следуйте инструкциям, приведенным в разделе **Процедура сброса давления**, стр. 19.
10. Отдельно очистите защитное устройство, распылительный наконечник и элемент для фильтрации жидкости, затем установите их обратно.
11. Очистите внутреннюю и внешнюю поверхности всасывающей трубки.

Смачиваемая чаша

Наполните смачиваемую чашу жидкостью для уплотнения горловины (TSL) производства компании Graco. Поддерживайте уровень ежедневно.

Поиск и устранение неисправностей



ПРИМЕЧАНИЕ. Перед разборкой насоса проверьте отсутствие всех возможных проблем и причин их возникновения.

| Проблема | Причина | Методы устранения |
|--|---|---|
| Насос не работает. | Забита линия подачи, ненадлежащая подача воздуха, клапаны закрыты или засорены. | Очистите линию или увеличьте подачу воздуха. Проверьте, открыты ли клапаны. |
| | Забит шланг для жидкости или пистолет-распылитель. Внутренний диаметр шланга для жидкости слишком мал. | Откройте, очистите*. Используйте шланг большего диаметра. |
| | Засохшая жидкость на штоке поршня. | Проведите очистку. Всегда останавливайте насос в нижней точке хода. Смачиваемая чаша должна быть всегда на 1/3 наполнена жидкостью для уплотнения горловины (TSL) производства компании Graco. |
| | Детали пневмодвигателя загрязнены, изношены или повреждены. | Очистите или проведите ремонт пневмодвигателя. Смотрите руководство 312796. |
| | Только для моделей с модулем DataTrak: Воздушный клапан не может продолжать работу, поскольку штифт электромагнита вытянут. | Включите защиту от неуправляемого разгона (см. раздел Эксплуатация модуля DataTrak, Режим настройки , стр. 26). Выпустите воздух из двигателя. Нажмите  на дисплее модуля DataTrak, чтобы втянуть штифт электромагнита. |
| Насос работает, но выход низок на обоих ходах поршня. | Забита линия подачи, ненадлежащая подача воздуха, клапаны закрыты или засорены. | Очистите линию или увеличьте подачу воздуха. Проверьте, открыты ли клапаны. |
| | Забит шланг для жидкости или пистолет-распылитель. Внутренний диаметр шланга для жидкости слишком мал. | Откройте, очистите*. Используйте шланг большего диаметра. |
| | Изношены уплотнения в поршневом насосе. | Замените уплотнения. Смотрите руководство 312792. |
| Насос работает, но выход низок во время хода поршня вниз. | Шаровые обратные клапаны оставлены в открытом положении или изношены. Истерты уплотнения поршня. | Очистите клапан, замените уплотнения. Смотрите руководство 312792. |
| Непостоянная или увеличенная скорость насоса. | Прекращена подача жидкости. | Наполните и заправьте заново. |
| | Шаровые обратные клапаны оставлены в открытом положении или изношены. Истерты уплотнения. | Очистите клапан, замените уплотнения. См. руководство 312792. |
| Подаваемая насосом жидкость в резервуаре с жидкостью для уплотнения горловины (TSL). | Износ уплотнений горловины. | Замените уплотнения горловины. Смотрите руководство 312792. |

* Чтобы определить, забит ли шланг для жидкости или пистолет-распылитель, выполните сброс давления. Отсоедините шланг для жидкости. Под выпускным отверстием насоса установите резервуар для сбора выходящих жидкостей. Включите подачу воздуха, достаточную для запуска насоса. Если насос начинает работать после включения подачи воздуха, засор находится в шланге или пистолете-распылителе.

Элементы управления и индикаторы модуля DataTrak

Расшифровка обозначений на Рис. 7.

- AA Ограничение разгона, в циклах в минуту (задается пользователем; 00 = ВЫКЛ)
- AB Нижняя подача (задается пользователем)
- AC Единицы расхода (задаются пользователем: \updownarrow /мин, галлонов/мин [США], галлонов/мин [стандарт], унций/мин [США], унций/мин [стандарт], л/мин или куб. см/мин)
- AD Светодиодный индикатор (загорается при неисправности)
- AE Дисплей
- PF Кнопка заправки/промывки (запускает режим заправки/промывки. При включенном режиме заправки/промывки защита от неуправляемого разгона отключена, и счетчик партий продукции [BT] не выполняет подсчет.) В режиме заправки/промывки светодиодный индикатор мигает.

- RK Кнопка сброса (сбрасывает сообщения о неисправностях. Нажмите и удерживайте в течение 3 секунд для обнуления счетчика партий продукции.) Нажмите эту кнопку, чтобы выполнить переключение между расходом и продолжительностью цикла. При включенной защите от неконтролируемого разгона нажмите эту кнопку, чтобы вытянуть или втянуть штифт электромагнита.
- CF Продолжительность цикла/расход
- BT Счетчик партий продукции
- GT Общий счетчик
- RT Переключатель защиты от неуправляемого разгона (вкл/выкл)
- UT Переключатель E1
- DT Переключатель E2
- ST Переключатель E5

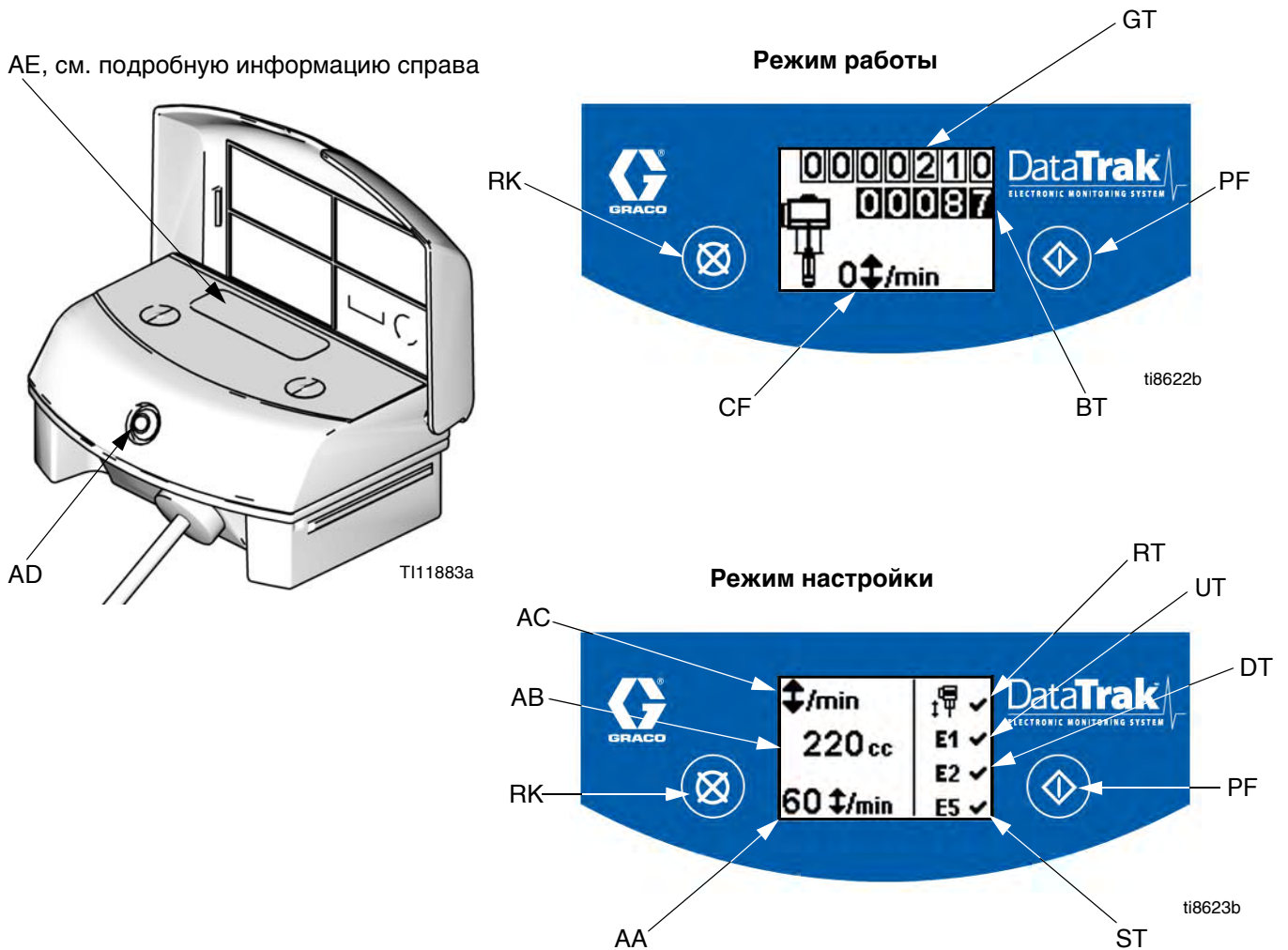


Рис. 7. Элементы управления и индикаторы модуля DataTrak




Эксплуатация модуля DataTrak


ПРИМЕЧАНИЕ. Дисплей (AE) модуля выключится через 1 минуту для увеличения времени работы батареи. Для включения дисплея нажмите любую кнопку.

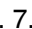
УВЕДОМЛЕНИЕ.


Чтобы избежать повреждения мягких кнопок, не нажимайте их ногтями или острыми предметами, например ручками или пластиковыми картами.

Режим настройки

1. См. Рис. 7. Нажмите и удерживайте  в течение 5 секунд, пока не появится меню настройки.
2. Чтобы задать параметры разгона или единицы расхода, установить меньший размер, а также включить защиту от неуправляемого разгона и опции ошибок E1, E2 и E5, нажмите , чтобы изменить значение, затем , чтобы сохранить значение и переместить курсор к следующему полю с данными. Описание кодов ошибок E1, E2 и E5 см. на стр. 28.

ПРИМЕЧАНИЕ. Graco рекомендует установить разгон (если это возможно) на 60 . Все модули DataTrak поставляются с отключенной защитой от неуправляемого разгона.

ПРИМЕЧАНИЕ. Если включена защита от неуправляемого разгона, а также опции ошибок E1, E2 и E5, на экране настройки появится . См. Рис. 7.

3. Переместите курсор на поле включения опции ошибки E5, а затем снова нажмите  для выхода из режима настройки.

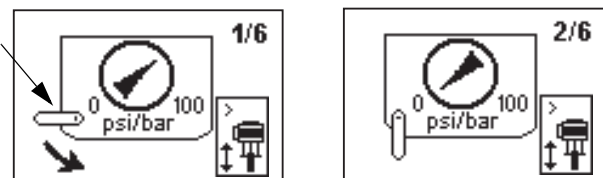
Режим работы

Разгон

ПРИМЕЧАНИЕ. Доступны модули DataTrak как с защитой от неуправляемого разгона, так и без нее. Аппараты с пневматическими двигателями M02xxx поставляются без электромагнита разгона. Все остальные аппараты оборудованы электромагнитом защиты от разгона.

1. См. Рис. 7. Если происходит неуправляемый разгон насоса, защитный электромагнит приводится в действие и останавливает насос. Светодиодный индикатор (AD) начнет мигать, и дисплей (AE) укажет состояние разгона (см. Табл. 1). На дисплее будут циклически повторяться шесть сообщений с инструкциями.

2. Экраны разгона 1 и 2: для возврата электромагнита защиты от разгона в исходное состояние, закройте главный воздушный клапан (E). Подождите, пока воздух полностью не выйдет из пневматического двигателя.



3. Экраны разгона 3 и 4: после того как выйдет воздух, нажмите кнопку выключения электромагнита (J), чтобы вернуть воздушный клапан в исходное состояние. Кнопка снова появится на экране, после того как на воздушный клапан будет подано давление.

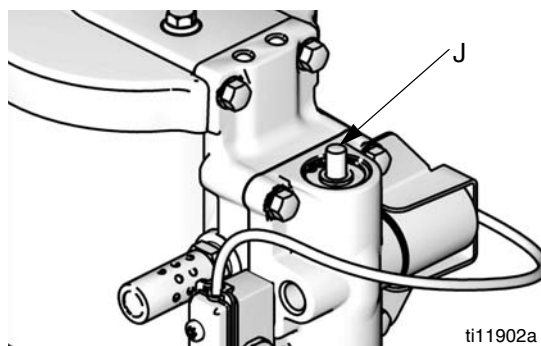
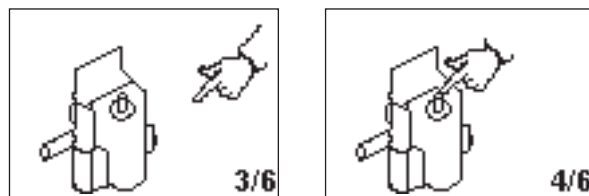

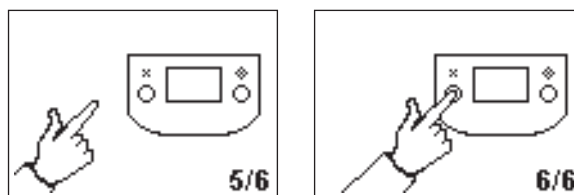



Рис. 8. Кнопка выключения электромагнита


4. Экраны разгона 5 и 6: нажмите , чтобы сбросить код диагностики и вернуть электромагнит защиты от разгона в исходное состояние.

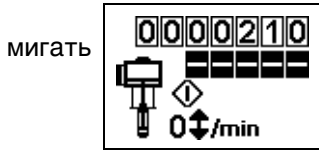



5. Для перезапуска насоса откройте главный воздушный клапан (E).

ПРИМЕЧАНИЕ. Чтобы отключить защиту от неконтролируемого разгона, перейдите в режим настройки и установите для разгона значение 0 (ноль) или переведите переключатель (RT) в положение "выкл"  (см. Рис. 7).


Заправка/промывка

- См. Рис. 7. Для входа в режим заправки/промывки нажмите любую кнопку, чтобы включить дисплей, а затем нажмите . На дисплее появится символ заправки/промывки, и светодиодный индикатор начнет




- При включенном режиме заправки/промывки защита от неуправляемого разгона отключена, и счетчик партий продукции (BT) не выполняет подсчет. Общий счетчик (GT) продолжает выполнять подсчет.
- Для выхода из режима заправки/промывки нажмите любую кнопку, чтобы включить дисплей, а затем нажмите . На дисплее перестанет отображаться символ заправки/промывки, и светодиодный индикатор перестанет мигать.

Счетчик/общий счетчик

См. Рис. 7. Последняя цифра на счетчике партий продукции (BT) означает десятые доли галлонов или литров. Чтобы обнулить счетчик, нажмите любую кнопку для включения дисплея, а затем нажмите и удерживайте  в течение 3 секунд.

- Если в АС установлены галлоны или унции, BT и GT показывают галлоны.
- Если в АС установлены литры или куб. см, BT и GT показывают литры.
- Если в АС установлены циклы, BT и GT показывают циклы.

Нажмите , чтобы выполнить переключение между единицами расхода и циклами. Буква под дисплеем BT указывает, что BT и GT показывают галлоны (g) или литры (l). Если буква отсутствует, BT и GT показывают циклы.

Дисплей

См. Рис. 7. Дисплей (AE) отключится через 1 минуту пребывания в неактивном состоянии в рабочем режиме или через 3 минуты в режиме настройки. Для включения дисплея нажмите любую кнопку.

ПРИМЕЧАНИЕ. DataTrak продолжит подсчитывание циклов при выключенном дисплее.

ПРИМЕЧАНИЕ. Дисплей (AE) может выключиться, если модуль DataTrak подвергнется действию сильного электростатического разряда. Для включения дисплея нажмите любую кнопку.

Диагностика

Модуль DataTrak может диагностировать некоторые проблемы в работе насоса. Если монитор обнаруживает проблему, то светодиодный индикатор (AD, Рис. 7) будет мигать и на дисплее появится код диагностики. См. Табл. 1.




Чтобы подтвердить диагноз и возвратиться к нормальному рабочему экрану, нажмите  один раз, чтобы включить дисплей, а затем еще раз, чтобы очистить экран с кодом диагностики.

Табл. 1. Коды диагностики

| Символ | Код | Наименование кода | Диагноз | Причина |
|--------|-----|---|---|--|
| | | Разгон (только для моделей с модулем DataTrak) | Скорость работы насоса превышает установленное ограничение разгона. | <ul style="list-style-type: none"> Увеличенное давление воздуха. Увеличенный выход жидкости. Прекращена подача жидкости. |
| | E-1 | Движение вверх | Утечка во время хода поршня вверх. | Поршневой клапан или уплотнения изношены. |
| | E-2 | Движение вниз | Утечка во время хода поршня вниз. | Изношен впускной клапан. |
| | E-3 | Батарея разряжена | Напряжение батареи слишком низкое для остановки разгона. | Батарея разряжена. Замените батарею. См. стр. 29. |
| | E-4 | Компонент 1 для технического обслуживания (только для блоков с защитой от управляемого разгона) | Проблема с остановкой разгона. | <ul style="list-style-type: none"> Поврежден электромагнит. Повреждена каретка клапана. Защиту от неуправляемого разгона (RT, Рис. 7) можно включить в насосе, который не оборудован электромагнитным клапаном разгона. Откройте экран настройки и отключите защиту от неуправляемого разгона. |
| | E-4 | Отсоединенный электромагнит (только для блоков с защитой от управляемого разгона) | Электромагнит отсоединен. | <ul style="list-style-type: none"> Разъем электромагнита отключен. Повреждены провода электромагнита. |
| | | | Электромагнит не контактирует с манжетой поршня (112). | <ul style="list-style-type: none"> Кронштейн и электромагнит не затянуты у корпуса воздушного клапана. |
| | E-5 | Компонент 2 для технического обслуживания | Проблема с распознаванием движения клапана. | <ul style="list-style-type: none"> Разъемы датчиков отключены. Датчики установлены неправильно. Датчики повреждены. Повреждена каретка клапана. |
| | E-6 | Перегоревший предохранитель | Предохранитель перегорел. Замените плавкий предохранитель. См. стр. 29. | <ul style="list-style-type: none"> Электромагнит или его проводка неисправны. Экстремальные температуры (выше 140 °F (60 °C)). Защиту от неуправляемого разгона (RT, Рис. 7) можно включить в насосе, который не оборудован электромагнитным клапаном разгона. Откройте экран настройки и отключите защиту от неуправляемого разгона. |

Замена аккумулятора или предохранителя модуля DataTrak

| | | | | | | |
|--|---|--|--|--|--|--|
|  |  | | | | | |
| <p>Чтобы снизить риск пожара и взрыва, аккумулятор и предохранитель необходимо заменять в безопасном месте.</p> <p>Используйте только утвержденный сменный аккумулятор согласно ТАБЛ. 2 и утвержденный предохранитель согласно ТАБЛ. 3. Использование не утвержденного аккумулятора или предохранителя приведет к аннулированию гарантии Graco и допусков Intertek и Ex.</p> | | | | | | |

Замена батареи

1. Отвинтите кабель от задней поверхности блока язычкового переключателя. См. Рис. 9.
2. Извлеките кабель из двух кабельных зажимов.

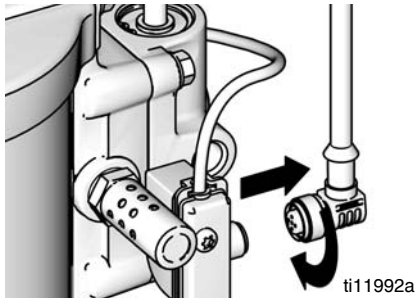


Рис. 9. Отсоединение модуля DataTrak

3. Снимите модуль DataTrak с кронштейна. См. Рис. 10. Переместите модуль с прикрепленным кабелем в безопасное помещение.

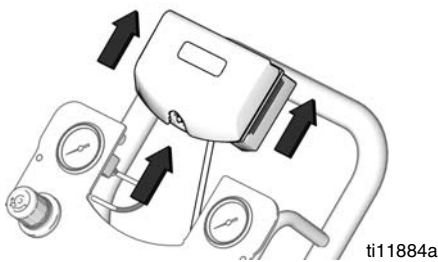


Рис. 10. Извлечение модуля DataTrak

4. Для получения доступа к батарее извлеките два винта на задней стороне модуля.
5. Отсоедините отработанную батарею и замените новой утвержденной батареей из ТАБЛ. 2. См. Рис. 11.

| Табл. 2. Утвержденные аккумуляторы |
|--|
| Щелочной аккумулятор Energizer № 522 |
| Щелочной аккумулятор Varta № 4922 |
| Литиевый аккумулятор Ultralife № U9VL |
| Щелочной аккумулятор Duracell № MN1604 |

Замена предохранителя

1. Извлеките винт, снимите металлическую полосу и пластмассовый держатель.
2. Извлеките предохранитель из платы.
3. Замените его новым предохранителем из ТАБЛ. 3.

| DataTrak - арт. № | Серия* | Необходимый предохранитель |
|----------------------------|---------------------|----------------------------|
| 289822 | А или В | 24С580 |
| | С или более поздняя | 24V216 |
| Остальные номера артикулов | А | 24С580 |
| | В или более поздняя | 24V216 |

* На Рис. 11 показано, где можно найти букву серии

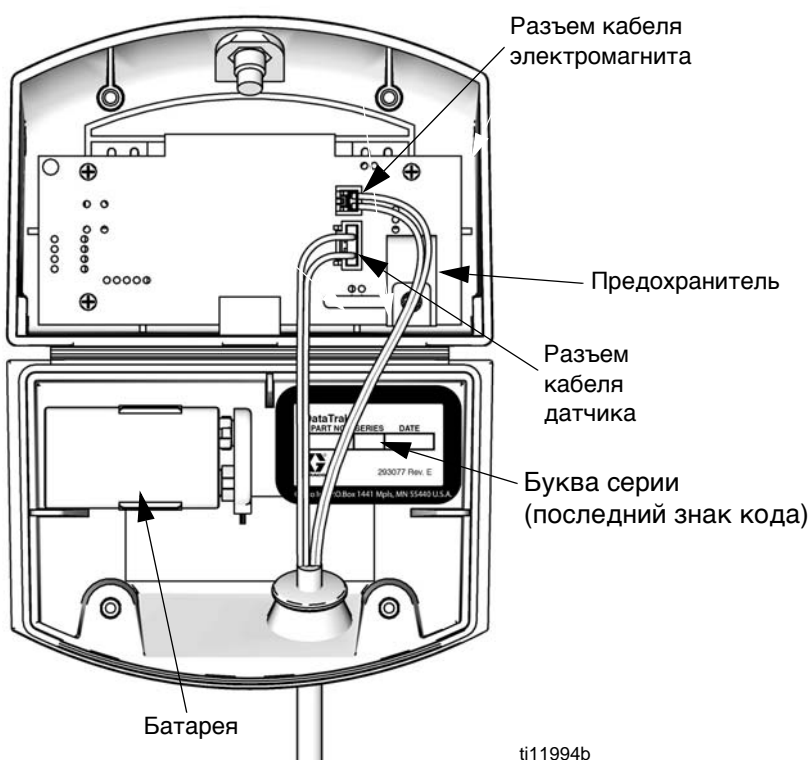
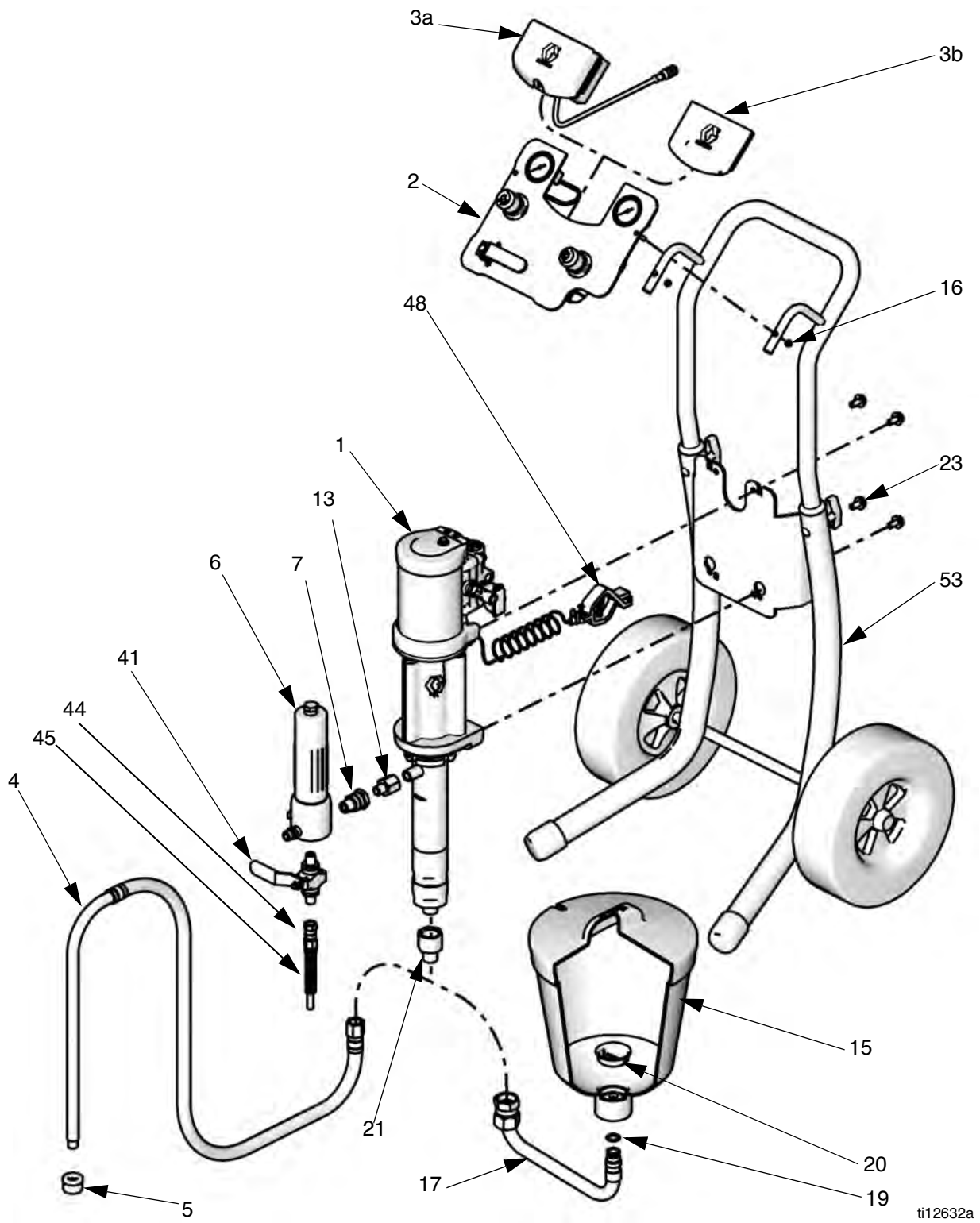


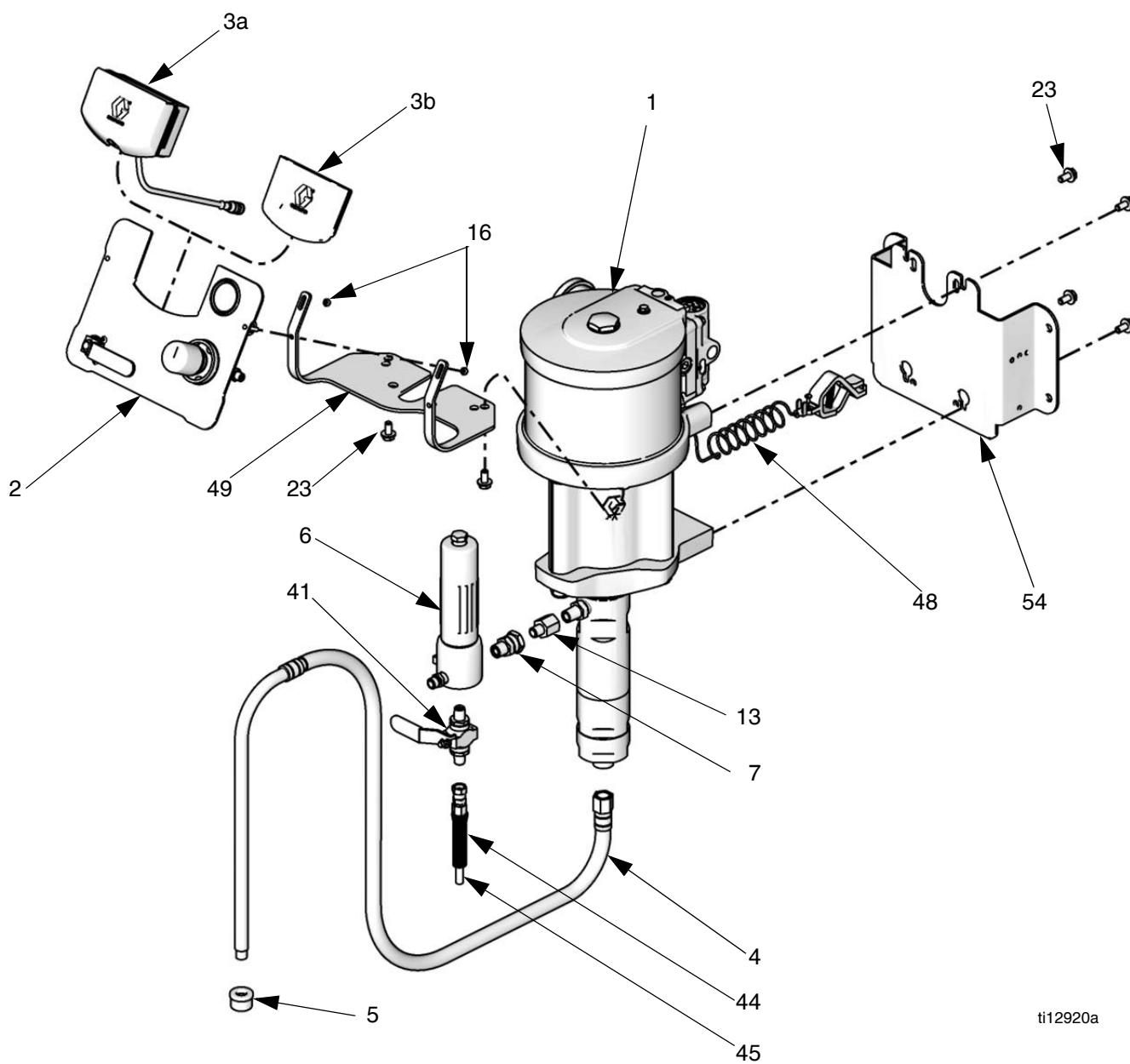
Рис. 11. Расположение батареи модуля и предохранителя DataTrak

Детали Монтаж на тележке



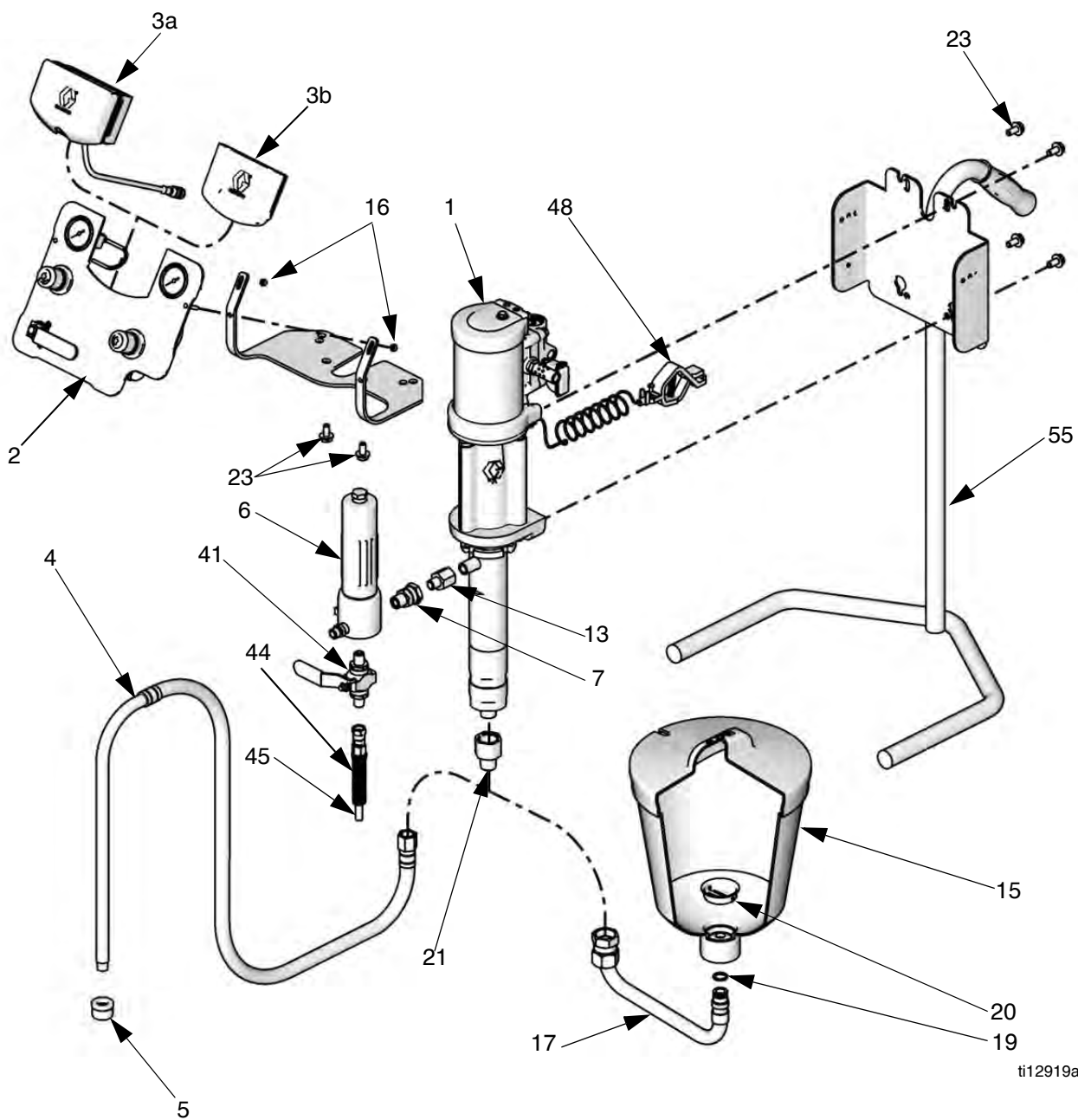
ti12632a

Настенный монтаж



ti12920a

Монтаж на стойке



ПРИМЕЧАНИЕ.

- Монтажные комплекты для всех комплектов оборудования см. на стр. 45.
- Запчасти и аксессуары см. на стр. 46.

| Аппарат | Страница с перечнем запчастей |
|---------|-------------------------------|
| G10xxx | 35 |
| G15xxx | 36 |
| G18xxx | 37 |
| G23xxx | 38 |
| G24xxx | 39 |
| G28xxx | 40 |
| G30xxx | 41 |
| G36xxx | 42 |
| G45xxx | 43 |
| G48xxx | 44 |

Модели G10xxx

В этом перечне содержатся все возможные детали для аппаратов G10xxx. Чтобы проверить, включена ли деталь в используемый аппарат, см. стр. 7.

| Справ. | Деталь | Описание | Кол |
|--------|------------------|--|-----|
| 1 | W10CAS W10CBS | Блок насоса; см. руководство 312794 M04LNO x LW075A M04LTO x LW075A | 1 |
| 2 | 24A585 | ПАНЕЛЬ, управление пневматической системы; см. стр. 46 | 1 |
| 3a | 24A575 | DATATRAK, блок; см. руководство 313541 | 1 |
| 3b | ----- | ВКЛАДЫШ, панель (входит в деталь 2) | 1 |
| 4 | 256420 | ШЛАНГ, всасывающий (включает деталь 5) | 1 |
| 5 | ----- | СЕТЧАТЫЙ ФИЛЬТР (входит в деталь 4, или см. наборы из 10 шт. на стр. 48) | 1 |
| 6 | 24A587 | ФИЛЬТР, для жидкости | 1 |
| 7 | ----- | ПАТРУБОК, соединительный, 3/8-18 норм. внеш. труб. резьба x 3/8-18 норм. труб. резьба, (входит в деталь 6) | 1 |
| 8 | 189018 | ВЕРТЛЮГ, шланг подачи жидкости (аппараты с пистолетом-распылителем) | 1 |
| 9 | 241812 | ШЛАНГ, подача жидкости (аппараты с пистолетом-распылителем) | 1 |
| 10 | 24C853 | ПИСТОЛЕТ-РАСПЫЛИТЕЛЬ, G15, карбид | 1 |
| 11 | AAM413 | НАКОНЕЧНИК (аппараты с пистолетом-распылителем) | 1 |
| 12 | AAMxxx | ВЫБОР НАКОНЕЧНИКА (аппараты с пистолетом-распылителем) | 1 |
| 13 | 512351 | ПЕРЕХОДНИК, выход, 1/4 норм. внеш. труб. резьба x 3/8 норм. внутр. труб. резьба | 1 |
| 14 | 256390 | ШЛАНГ ПОДАЧИ ВОЗДУХА, пистолет-распылитель (аппараты с пистолетом-распылителем) | 1 |
| 15 | 256410 | БУНКЕР (включает поз. 17, 19, 20) | 1 |
| 16 | 105332 | ГАЙКА, стопорная, M5 x 0,08 (входит в детали 2 и 49) | 2 |

| Справ. | Деталь | Описание | Кол |
|--------|-------------|--|--------|
| 17 | ----- | ТРУБА, входная, бункер (входит в деталь 15) | 1 |
| 18 | ----- | ЗАЖИМ, шланговый (аппараты с пистолетом-распылителем), см. наборы из 10 шт. на стр. 48 | 7 |
| 19 | ----- | УПЛОТНИТЕЛЬНОЕ КОЛЬЦО, бункер (входит в деталь 15) | 1 |
| 20 | 112133 | СИТО, бункер (входит в деталь 15) | 1 |
| 21 | 24B299 | ПЕРЕХОДНИК, входной, 3/4 норм. внутр. труб. резьба x 1/2 норм. внеш. труб. резьба, для всасывающего шланга | 1 |
| 23 | 111799 | ВИНТ, M8 x 16, (входит в детали 49, 53 и 54) Настенный монтаж Монтаж на тележке | 6 4 |
| 48 | 238909 | ПРОВОД, блок заземления | 1 |
| 49 | 24E883 | КРОНШТЕЙН, управление пневматической системы, только настенный монтаж (включает детали 16 и 23) | 1 |
| 53 | См. стр. 43 | КОМПЛЕКТ ДЛЯ МОНТАЖА НА ТЕЛЕЖКЕ, см. стр. 45 (только для моделей G10Cxx) | 1 |
| 54 | См. стр. 45 | КОМПЛЕКТ ДЛЯ НАСТЕННОГО МОНТАЖА, см. стр. 45 (только для моделей G10Wxx) | 1 |

----- Отдельно не продается.

ПРИМЕЧАНИЕ. Запасные предупредительные наклейки, знаки, бирки и карточки предоставляются бесплатно.

Модели G15xxx

В этом перечне содержатся все возможные детали для аппаратов G15xxx. Чтобы проверить, включена ли деталь в используемый аппарат, см. стр. 8.

| Справ. | Деталь | Описание | Кол. |
|--------|--|---|------|
| 1 | W15AAS W15BAS W15BBS W15FAS W15FBS | Блок насоса; см. руководство 312794 M02LN0 x LW025A M04LN0 x LW050A M04LT0 x LW050A M12LN0 x LW150A M12LT0 x LW150A | 1 |
| 2 | 24A585 24A583 24A581 | ПАНЕЛЬ, управление пневматической системой (включает деталь 3b) Двигатель M02xxx или M04xxx, насос и пистолет-распылитель, см. стр. 46 Двигатель M12xxx, только насос, см. стр. 47 Двигатель M12xxx, насос и пистолет-распылитель, см. стр. 46 | 1 |
| 3a | 24A575 24A576 | ДАТАТРАК, блок; см. руководство 313541 Двигатель M02xxx и M04xxx Двигатель M12xxx | 1 |
| 3b | ----- | ВКЛАДЫШ, панель (входит в деталь 2) | 1 |
| 4 | 256420 256422 256424 | ШЛАНГ, всасывающий (включает деталь 5) Поршневой насос LW025A или LW050A Поршневой насос LW150A, монтаж на тележке Поршневой насос LW150A, настенный монтаж | 1 |
| 5 | ----- 187190 | СЕТЧАТЫЙ ФИЛЬТР (входит в деталь 4) Поршневой насос LW025A или LW050A, см. наборы из 10 шт. на стр. 48 Поршневой насос LW150A | 1 |
| 6 | 24A587 | ФИЛЬТР, для жидкости | 1 |
| 7 | ----- | ПАТРУБОК, соединительный (входит в деталь 6) | 1 |
| 8 | 189018 | ВЕРТЛЮГ, шланг подачи жидкости (аппараты с пистолетом-распылителем AA) | 1 |
| 9 | 241812 | ШЛАНГ, подача жидкости (аппараты с пистолетом-распылителем) | 1 |
| 10 | 24C853 | ПИСТОЛЕТ-РАСПЫЛИТЕЛЬ, G15, карбид | 1 |
| 11 | AAM413 | НАКОНЕЧНИК (аппараты с пистолетом-распылителем AA) | 1 |
| 12 | AAMxxx | ВЫБОР НАКОНЕЧНИКА (аппараты с пистолетом-распылителем AA) | 1 |
| 13 | 512351 121238 | ПЕРЕХОДНИК, выпускной Поршневой насос LW025A или LW050A, 1/4 норм. внеш. труб. резьба x 3/8 норм. внутр. труб. резьба Поршневой насос LW150A, 3/8 норм. внеш. труб. резьба x 3/4 норм. внутр. труб. резьба | 1 |
| 14 | 256390 | ШЛАНГ ПОДАЧИ ВОЗДУХА, пистолет-распылитель (все аппараты AA) | 1 |
| 15 | 256410 | БУНКЕР (включает поз. 17, 19, 20 и 21) | 1 |

| Справ. | Деталь | Описание | Кол. |
|--------|-----------------|---|--------|
| 16 | 105332 | ГАЙКА, стопорная, M5 x 0,08 (входит в детали 2 и 49) | 2 |
| 17 | ----- | ТРУБА, входная, бункер (входит в деталь 15) | 1 |
| 18 | ----- | ЗАЖИМ, шланговый (все аппараты AA), см. наборы из 10 шт. на стр. 48 | 7 |
| 19 | ----- | УПЛОТНИТЕЛЬНОЕ КОЛЬЦО, бункер (входит в деталь 15) | 1 |
| 20 | 112133 | СИТО, бункер (входит в деталь 15) | 1 |
| 21 | ----- 24B299 | ПЕРЕХОДНИК, 3/4 дюйма x 1/2 дюйма Поршневой насос LW025A с бункером (входит в деталь 15) Поршневой насос LW050A или LW075A со всасывающим шлангом | 1 |
| 22 | 239069 | ШЛАНГ, гибкий | 1 |
| 23 | 111799 | ВИНТ, M8 x 16, (входит в детали 49, 53 и 54) Настенный монтаж и монтаж на стойке Монтаж на тележке | 6 4 |
| 26 | 105335 | ВИНТ (только при монтаже на стойке) | 1 |
| 37 | 166846 | ПЕРЕХОДНИК, для гибкого шланга | 1 |
| 48 | 238909 | Блок ПРОВОДА ЗАЗЕМЛЕНИЯ | 1 |
| 49 | 24E883 | КРОНШТЕЙН, управление пневматической системы, настенный монтаж и монтаж на стойке (включает детали 16 и 23) | 1 |
| 53 | 289694 | КОМПЛЕКТ ДЛЯ МОНТАЖА НА ТЕЛЕЖКЕ, см. стр. 45 (только для моделей G15Cxx) | 1 |
| 54 | 24A578 | КОМПЛЕКТ ДЛЯ НАСТЕННОГО МОНТАЖА, см. стр. 45 (только для моделей G15Wxx) | 1 |
| 55 | 24A577 | КОМПЛЕКТ ДЛЯ МОНТАЖА НА СТОЙКЕ, см. стр. 45 (только для моделей G15Txx) | 1 |

----- Отдельно не продается.

ПРИМЕЧАНИЕ. Запасные предупредительные наклейки, знаки, бирки и карточки предоставляются бесплатно.

Модели G18xxx

В этом перечне содержатся все возможные детали для аппаратов G18xxx. Чтобы проверить, включена ли деталь в используемый аппарат, см. стр. 9.

| Справ. | Деталь | Описание | Кол. |
|--------|------------------|---|------|
| 1 | W18EAS W18EBS | Блок насоса, см. руководство 312794 M12LN0 x LW125A M12LT0 x LW125A | 1 |
| 2 | 24A583 24A581 | ПАНЕЛЬ, управление пневматической системой (включает 3b) только насос; см. стр. 47 насос и пистолет-распылитель; см. стр. 46 | 1 |
| 3a | 24A576 | ДАТАТРАК, блок; см. руководство 313541 | 1 |
| 3b | ----- | ВКЛАДЫШ, панель (входит в деталь 2) | 1 |
| 4 | 256422 256424 | ШЛАНГ, всасывающий (включает деталь 5) аппараты для монтажа на тележке аппараты для настенного монтажа | 1 |
| 5 | 187190 | СЕТЧАТЫЙ ФИЛЬТР (входит в деталь 4) | 1 |
| 6 | 24A587 | ФИЛЬТР, для жидкости | 1 |
| 7 | ----- | ПАТРУБОК, соединительный (входит в деталь 6) | 1 |
| 8 | 189018 | ВЕРТЛЮГ, шланг подачи жидкости (аппараты с пистолетом-распылителем AA) | 1 |
| 9 | 241812 | ШЛАНГ, подача жидкости (аппараты с пистолетом-распылителем) | 1 |
| 10 | 24C855 24C857 | ПИСТОЛЕТ-РАСПЫЛИТЕЛЬ G40 G40 с наконечником PAC | 1 |
| 11 | AAM413 | НАКОНЕЧНИК (аппараты с пистолетом-распылителем) | 1 |
| 12 | AAMxxx | ВЫБОР НАКОНЕЧНИКА (аппараты с пистолетом-распылителем) | 1 |
| 13 | 121237 | ПЕРЕХОДНИК; 3/8 норм. труб. внеш. резьба x 1/2 норм. труб. внутр. резьба | 1 |

| Справ. | Деталь | Описание | Кол. |
|--------|--------|---|--------|
| 14 | 256390 | ШЛАНГ ПОДАЧИ ВОЗДУХА, пистолет-распылитель (все аппараты AA) | 1 |
| 16 | 105332 | ГАЙКА, стопорная, M5 x 0,08 (входит в детали 2 и 49) | 2 |
| 18 | ----- | ЗАЖИМ, шланговый (все аппараты AA), см. наборы из 10 шт. на стр. 48 | 7 |
| 22 | 239069 | ШЛАНГ, гибкий | 1 |
| 23 | 111799 | ВИНТ, M8 x 16, (входит в детали 49, 53 и 54) Настенный монтаж Монтаж на тележке | 6 4 |
| 37 | 166846 | ПЕРЕХОДНИК, для гибкого шланга | 1 |
| 48 | 238909 | ПРОВОД, блок заземления | 1 |
| 49 | 24E883 | КРОНШТЕЙН, управление пневматической системы, только настенный монтаж (включает детали 16 и 23) | 1 |
| 53 | 289694 | КОМПЛЕКТ ДЛЯ МОНТАЖА НА ТЕЛЕЖКЕ, см. стр. 45 (только для моделей G18Cxx) | 1 |
| 54 | 24A578 | КОМПЛЕКТ ДЛЯ НАСТЕННОГО МОНТАЖА, см. стр. 45 (только для моделей G18Wxx) | 1 |

----- Отдельно не продается.

ПРИМЕЧАНИЕ. Запасные предупредительные наклейки, знаки, бирки и карточки предоставляются бесплатно.

Модели G23xxx

В этом перечне содержатся все возможные детали для аппаратов G23xxx. Чтобы проверить, включена ли деталь в используемый аппарат, см. стр. 9.

| Справ. | Деталь | Описание | Кол. |
|--------|----------------------------|---|------|
| 1 | W23DAS W23DBS | Блок насоса, см. руководство 312794 M12LN0 x LW100A M23LT0 x LW100A | 1 |
| 2 | 24A583 24A581 | ПАНЕЛЬ, управление пневматической системой (включает 3b) только насос; см. стр. 47 насос и пистолет-распылитель; см. стр. 46 | 1 |
| 3a | 24A576 | ДАТАТРАК, блок; см. руководство 313541 | 1 |
| 3b | ----- | ВКЛАДЫШ, панель (входит в деталь 2) | 1 |
| 4 | 256421 256423 | ШЛАНГ, всасывающий (включает деталь 5) аппараты для монтажа на тележке аппараты для настенного монтажа | 1 |
| 5 | 181073 | СЕТЧАТЫЙ ФИЛЬТР (входит в деталь 4) | 1 |
| 6 | 24A587 | ФИЛЬТР, для жидкости | 1 |
| 7 | ----- | ПАТРУБОК, соединительный (входит в деталь 6) | 1 |
| 8 | 189018 | ВЕРТЛЮГ, шланг подачи жидкости (аппараты с пистолетом-распылителем AA) | 1 |
| 9 | 241812 | ШЛАНГ, подача жидкости (аппараты с пистолетом-распылителем) | 1 |
| 10 | XTR501 24C855 24C857 | ПИСТОЛЕТ-РАСПЫЛИТЕЛЬ XTR 5 G40 G40 с наконечником PAC | 1 |
| 11 | AAM413 | НАКОНЕЧНИК (аппараты с пистолетом-распылителем G40) | 1 |
| 12 | AAMxxx | ВЫБОР НАКОНЕЧНИКА (аппараты с пистолетом-распылителем G40) | 1 |
| 13 | 512351 | ПЕРЕХОДНИК, 1/4 норм. внеш. труб. резьба x 3/8 норм. внутр. труб. резьба | 1 |
| 14 | 256390 | ШЛАНГ ПОДАЧИ ВОЗДУХА, пистолет-распылитель (все аппараты AA) | 1 |
| 15 | 256410 | БУНКЕР (включает детали 17, 19 и 20) | 1 |
| 16 | 105332 | ГАЙКА, стопорная, M5 x 0,08 (входит в детали 2 и 49) | 2 |

| Справ. | Деталь | Описание | Кол. |
|--------|--------|---|--------|
| 17 | ----- | ТРУБА, входная, бункер (входит в деталь 15) | 1 |
| 18 | ----- | ЗАЖИМ, шланговый (все аппараты AA), см. наборы из 10 шт. на стр. 48 | 7 |
| 19 | ----- | УПЛОТНИТЕЛЬНОЕ КОЛЬЦО, бункер (входит в деталь 15) | 1 |
| 20 | 112133 | СИТО, бункер (входит в деталь 15) | 1 |
| 22 | 239069 | ШЛАНГ, гибкий | 1 |
| 23 | 111799 | ВИНТ, M8 x 16, (входит в детали 49, 53 и 54) Настенный монтаж Монтаж на тележке | 6 4 |
| 37 | 166846 | ПЕРЕХОДНИК, для гибкого шланга | 1 |
| 48 | 238909 | ПРОВОД, блок заземления | 1 |
| 49 | 24E883 | КРОНШТЕЙН, управление пневматической системы, только настенный монтаж (включает детали 16 и 23) | 1 |
| 53 | 289694 | КОМПЛЕКТ ДЛЯ МОНТАЖА НА ТЕЛЕЖКЕ, см. стр. 45 (только для моделей G23Cxx) | 1 |
| 54 | 24A578 | КОМПЛЕКТ ДЛЯ НАСТЕННОГО МОНТАЖА, см. стр. 45 (только для моделей G23Wxx) | 1 |

----- Отдельно не продается.

ПРИМЕЧАНИЕ. Запасные предупредительные наклейки, знаки, бирки и карточки предоставляются бесплатно.

Модели G24xxx

В этом перечне содержатся все возможные детали для аппаратов G24xxx. Чтобы проверить, включена ли деталь в используемый аппарат, см. стр. 10.

| Справ. | Деталь | Описание | Кол. |
|--------|----------------------------|--|------|
| 1 | W24FAS W24FBS | Блок насоса, см. руководство 312794 M18LN0 x LW150A M18LT0 x LW150A | 1 |
| 2 | 24A583 24A581 | ПАНЕЛЬ, управление пневматической системой (включает деталь 3b) только насос; см. стр. 47 насос и пистолет-распылитель; см. стр. 46 | 1 |
| 3a | 24A576 | DATATRAK, блок; см. руководство 313541 | 1 |
| 3b | ----- | ВКЛАДЫШ, панель (входит в деталь 2) | 1 |
| 4 | 256422 256424 | ШЛАНГ, всасывающий (включает деталь 5) аппараты для монтажа на тележке аппараты для настенного монтажа | 1 |
| 5 | 187190 | СЕТЧАТЫЙ ФИЛЬТР (входит в деталь 4) | 1 |
| 6 | 24A587 | ФИЛЬТР, для жидкости | 1 |
| 7 | ----- | ПАТРУБОК, соединительный (входит в деталь 6) | 1 |
| 8 | 189018 | ВЕРТЛЮГ, шланг подачи жидкости (аппараты с пистолетом-распылителем AA) | 1 |
| 9 | 241812 | ШЛАНГ, подача жидкости (аппараты с пистолетом-распылителем) | 1 |
| 10 | XTR501 24C855 24C857 | ПИСТОЛЕТ-РАСПЫЛИТЕЛЬ XTR 5 G40 G40 с наконечником RAC | 1 |
| 11 | AAM413 | НАКОНЕЧНИК (аппараты с пистолетом-распылителем G40) | 1 |
| 12 | AAMxxx | ВЫБОР НАКОНЕЧНИКА (аппараты с пистолетом-распылителем G40) | 1 |
| 13 | 121238 | ПЕРЕХОДНИК, 3/8 норм. внеш. труб. резьба x 3/4 норм. внутр. труб. резьба | 1 |

| Справ. | Деталь | Описание | Кол. |
|--------|--------|---|--------|
| 14 | 256390 | ШЛАНГ ПОДАЧИ ВОЗДУХА, пистолет-распылитель (все аппараты AA) | 1 |
| 16 | 105332 | ГАЙКА, стопорная, M5 x 0,08 (входит в детали 2 и 49) | 2 |
| 18 | ----- | ЗАЖИМ, шланговый (все аппараты AA), см. наборы из 10 шт. на стр. 48 | 7 |
| 22 | 239069 | ШЛАНГ, гибкий | 1 |
| 23 | 111799 | ВИНТ, M8 x 16, (входит в детали 49, 53 и 54) Настенный монтаж Монтаж на тележке | 6 4 |
| 37 | 166846 | ПЕРЕХОДНИК, для гибкого шланга | 1 |
| 48 | 238909 | ПРОВОД, блок заземления | 1 |
| 49 | 24E883 | КРОНШТЕЙН, управление пневматической системы, только настенный монтаж (включает детали 16 и 23) | 1 |
| 53 | 289694 | КОМПЛЕКТ ДЛЯ МОНТАЖА НА ТЕЛЕЖКЕ, см. стр. 45 (только для моделей G24Cxx) | 1 |
| 54 | 24A578 | КОМПЛЕКТ ДЛЯ НАСТЕННОГО МОНТАЖА, см. стр. 45 (только для моделей G24Wxx) | 1 |

----- Отдельно не продается.

ПРИМЕЧАНИЕ. Запасные предупредительные наклейки, знаки, бирки и карточки предоставляются бесплатно.

Модели G28xxx

В этом перечне содержатся все возможные детали для аппаратов G28xxx. Чтобы проверить, включена ли деталь в используемый аппарат, см. стр. 10.

| Справ. | Деталь | Описание | Кол. |
|--------|----------------------------|--|------|
| 1 | W28EAS W28EBS | Блок насоса, см. руководство 312794 M18LN0 x LW125A M18LT0 x LW125A | 1 |
| 2 | 24A583 24A581 | ПАНЕЛЬ, управление пневматической системой (включает деталь 3b) только насос; см. стр. 47 насос и пистолет-распылитель; см. стр. 46 | 1 |
| 3a | 24A576 | ДАТАТРАК, блок; см. руководство 313541 | 1 |
| 3b | ----- | ВКЛАДЫШ, панель (входит в деталь 2) | 1 |
| 4 | 256422 256424 | ШЛАНГ, всасывающий (включает деталь 5) аппараты для монтажа на тележке аппараты для настенного монтажа | 1 |
| 5 | 187190 | СЕТЧАТЫЙ ФИЛЬТР (входит в деталь 4) | 1 |
| 6 | 24A587 | ФИЛЬТР, для жидкости | 1 |
| 7 | ----- | ПАТРУБОК, соединительный (входит в деталь 6) | 1 |
| 8 | 189018 | ВЕРТЛЮГ, шланг подачи жидкости (аппараты с пистолетом-распылителем AA) | 1 |
| 9 | 241812 | ШЛАНГ, подача жидкости (аппараты с пистолетом-распылителем) | 1 |
| 10 | XTR501 24C855 24C857 | ПИСТОЛЕТ-РАСПЫЛИТЕЛЬ XTR 5 G40 G40 с наконечником PAC | 1 |
| 11 | AAM413 | НАКОНЕЧНИК (аппараты с пистолетом-распылителем AA) | 1 |
| 12 | AAMxxx | ВЫБОР НАКОНЕЧНИКА (аппараты с пистолетом-распылителем AA) | 1 |
| 13 | 121237 | ПЕРЕХОДНИК, 3/8 норм. внеш. труб. резьба x 1/2 норм. внутр. труб. резьба | 1 |

| Справ. | Деталь | Описание | Кол. |
|--------|--------|---|--------|
| 14 | 256390 | ШЛАНГ ПОДАЧИ ВОЗДУХА, пистолет-распылитель (все аппараты AA) | 1 |
| 16 | 105332 | ГАЙКА, стопорная, M5 x 0,08 (входит в детали 2 и 49) | 2 |
| 18 | ----- | ЗАЖИМ, шланговый (все аппараты AA), см. наборы из 10 шт. на стр. 48 | 7 |
| 22 | 239069 | ШЛАНГ, гибкий | 1 |
| 23 | 111799 | ВИНТ, M8 x 16, (входит в детали 49, 53 и 54) Настенный монтаж Монтаж на тележке | 6 4 |
| 37 | 166846 | ПЕРЕХОДНИК, для гибкого шланга | 1 |
| 48 | 238909 | ПРОВОД, блок заземления | 1 |
| 49 | 24E883 | КРОНШТЕЙН, управление пневматической системы, только настенный монтаж (включает детали 16 и 23) | 1 |
| 53 | 289694 | КОМПЛЕКТ ДЛЯ МОНТАЖА НА ТЕЛЕЖКЕ, см. стр. 45 (только для моделей G28Cxx) | 1 |
| 54 | 24A578 | КОМПЛЕКТ ДЛЯ НАСТЕННОГО МОНТАЖА, см. стр. 45 (только для моделей G28Wxx) | 1 |

----- Отдельно не продается.

ПРИМЕЧАНИЕ. Запасные предупредительные наклейки, знаки, бирки и карточки предоставляются бесплатно.

Модели G30xxx

В этом перечне содержатся все возможные детали для аппаратов G30xxx. Чтобы проверить, включена ли деталь в используемый аппарат, см. стр. 11.

| Справ. | Деталь | Описание | Кол. |
|--------|--------------------------------------|---|------|
| 1 | W30AAS W30ABS W30CAS W30CBS | Блок насоса, см. руководство 312794 M04LN0 x LW025A M04LT0 x LW025A M12LN0 x LW075A M12LT0 x LW075A | 1 |
| 2 | 24A586 24A585 24A583 24A581 | ПАНЕЛЬ, управление пневматической системой (включает деталь 3b) Двигатель M04xxx, только насос, см. стр. 47 Двигатель M04xxx, насос и пистолет-распылитель; см. стр. 46 Двигатель M12xxx, только насос, см. стр. 47 Двигатель M12xxx, насос и пистолет-распылитель; см. стр. 46 | 1 |
| 3a | 24A575 24A576 | DATATRAK, блок; см. руководство 313541 Двигатели M04xxx Двигатели M12xxx | 1 |
| 3b | ----- | ВКЛАДЫШ, панель (входит в деталь 2) | 1 |
| 4 | 256420 24C581 256421 256423 | ШЛАНГ, всасывающий (включает деталь 5) Поршневой насос LW025A Модель G30C37 Поршневой насос LW075A, монтаж на тележке Поршневой насос LW075A, настенный монтаж | 1 |
| 5 | ----- 181073 | СЕТЧАТЫЙ ФИЛЬТР (входит в деталь 4) Поршневой насос LW025A, см. наборы из 10 шт. на стр. 48 Поршневой насос LW075A | 1 |
| 6 | 24A587 | ФИЛЬТР, для жидкости, блок (если включен в комплектацию, использует детали 6a и 6b) | 1 |
| 6a | 24A587 | ФИЛЬТР, для жидкости, см. руководство 307273 | 1 |
| 6b | ----- | ПАТРУБОК, соединительный | 1 |
| 8 | 189018 | ВЕРТЛЮГ, шланг подачи жидкости (аппараты с пистолетом-распылителем AA) | 1 |
| 9 | H52525 24B562 241812 | ШЛАНГ, подача жидкости (аппараты с пистолетом-распылителем) G30W57-G30W60 G30C13, G30C57, G30C69 Все остальные аппараты | 1 |
| 10 | XTR501 24C855 24C857 | ПИСТОЛЕТ-РАСПЫЛИТЕЛЬ XTR 5 G40 G40 с наконечником PAC | 1 |
| 11 | AAM413 | НАКОНЕЧНИК (аппараты с пистолетами-распылителями AA) | 1 |
| 12 | AAMxxx | ВЫБОР НАКОНЕЧНИКА (аппараты с пистолетами-распылителями AA) | 1 |
| 13 | 512351 | ПЕРЕХОДНИК; 1/4 норм. труб. внеш. резьба x 3/8 норм. труб. внутр. резьба | 1 |

| Справ. | Деталь | Описание | Кол. |
|--------|--------|---|--------|
| 14 | 256390 | ШЛАНГ ПНЕВМОПРИВОДА, пистолета, 7,6 м (25 футов); используется в большинстве пакетов AA | 1 |
| | 256389 | ШЛАНГ ПНЕВМОПРИВОДА, пистолета, 15,2 м (50 футов); используется только в модели G30C69 | 1 |
| 15 | 256410 | БУНКЕР (включает детали 17, 19 и 20) | 1 |
| 16 | 105332 | ГАЙКА, стопорная, M5 x 0,08 (входит в детали 2 и 49) | 2 |
| 17 | ----- | ТРУБА, входная, бункер (входит в деталь 15) | 1 |
| 18 | ----- | ЗАЖИМ, шланговый (все аппараты AA), см. наборы из 10 шт. на стр. 48 | 7 |
| 19 | ----- | УПЛОТНИТЕЛЬНОЕ КОЛЬЦО, бункер (входит в деталь 15) | 1 |
| 20 | 112133 | СИТО, бункер (входит в деталь 15) | 1 |
| 21 | ----- | ПЕРЕХОДНИК, 3/4 дюйма x 1/2 дюйма, (только LW025A, входит в деталь 15) | 1 |
| 22 | 239069 | ШЛАНГ, гибкий | 1 |
| 23 | 111799 | ВИНТ, M8 x 16, (входит в детали 49, 53 и 54) Настенный монтаж и монтаж на стойке Монтаж на тележке | 6 4 |
| 26 | 105335 | ВИНТ (только при монтаже на стойке) | 1 |
| 37 | 166846 | ПЕРЕХОДНИК, для гибкого шланга | 1 |
| 41 | 256425 | КЛАПАН, дренажный, нержавеющая сталь (если установлен, включает детали 44 и 45) | 1 |
| 44 | ----- | СОЕДИНИТЕЛЬНАЯ МУФТА, шланг, дренаж (входит в деталь 41) | 1 |
| 45 | ----- | ШЛАНГ, дренажный (входит в деталь 41) | 1 |
| 48 | 238909 | Блок ПРОВОДА ЗАЗЕМЛЕНИЯ | 1 |
| 49 | 24E883 | КРОНШТЕЙН, управление пневматической системы, настенный монтаж и монтаж на стойке (включает детали 16 и 23) | 1 |
| 53 | 289694 | КОМПЛЕКТ ДЛЯ МОНТАЖА НА ТЕЛЕЖКЕ, см. стр. 45 (только для моделей G30Cxx) | 1 |
| 54 | 24A578 | КОМПЛЕКТ ДЛЯ НАСТЕННОГО МОНТАЖА, см. стр. 45 (только для моделей G30Wxx) | 1 |
| 55 | 24A577 | КОМПЛЕКТ ДЛЯ МОНТАЖА НА СТОЙКЕ, см. стр. 45 (только для моделей G30Txx) | 1 |

----- Отдельно не продается.

ПРИМЕЧАНИЕ. Запасные предупредительные наклейки, знаки, бирки и карточки предоставляются бесплатно.

Модели G36xxx

В этом перечне содержатся все возможные детали для аппаратов G36xxx. Чтобы проверить, включена ли деталь в используемый аппарат, см. стр. 13.

| Справ. | Деталь | Описание | Кол. |
|--------|----------------------------|--|------|
| 1 | W36DAS W36DBS | Блок насоса, см. руководство 312794 M18LN0 x LW100A M18LT0 x LW100A | 1 |
| 2 | 24A583 24A581 | ПАНЕЛЬ, управление пневматической системой (включает деталь 3b) только насос; см. стр. 47 насос и пистолет-распылитель; см. стр. 46 | 1 |
| 3a | 24A576 | ДАТАТРАК, блок; см. руководство 313541 | 1 |
| 3b | ----- | ВКЛАДЫШ, панель (входит в деталь 2) | 1 |
| 4 | 256421 256423 | ШЛАНГ, всасывающий (включает деталь 5) аппараты для монтажа на тележке аппараты для настенного монтажа | 1 |
| 5 | 181073 | СЕТЧАТЫЙ ФИЛЬТР (входит в деталь 4) | 1 |
| 6 | 24A587 | ФИЛЬТР, для жидкости | 1 |
| 7 | ----- | ПАТРУБОК, соединительный (входит в деталь 6) | 1 |
| 8 | 189018 | ВЕРТЛЮГ, шланг подачи жидкости (аппараты с пистолетом-распылителем AA) | 1 |
| 9 | H42525 24A446 | ШЛАНГ, подача жидкости (аппараты с пистолетом-распылителем) XTR 5 наконечником RAC G40 и G40 с наконечником RAC | 1 |
| 10 | XTR504 24C855 24C857 | ПИСТОЛЕТ-РАСПЫЛИТЕЛЬ XTR 5 наконечником RAC G40 G40 с наконечником RAC | 1 |
| 11 | AAM413 | НАКОНЕЧНИК (аппараты с пистолетом-распылителем G40) | 1 |
| 12 | AAMxxx | ВЫБОР НАКОНЕЧНИКА (аппараты с пистолетом-распылителем G40) | 1 |
| 13 | 512351 | ПЕРЕХОДНИК; 1/4 норм. труб. внеш. резьба x 3/8 норм. труб. внутр. резьба | 1 |
| 14 | 256390 | ШЛАНГ ПОДАЧИ ВОЗДУХА, пистолет-распылитель (все аппараты AA) | 1 |
| 16 | 105332 | ГАЙКА, стопорная, M5 x 0,08 (входит в детали 2 и 49) | 2 |

| Справ. | Деталь | Описание | Кол. |
|--------|--------|---|--------|
| 18 | ----- | ЗАЖИМ, шланговый (все аппараты AA), см. наборы из 10 шт. на стр. 48 | 7 |
| 22 | 239069 | ШЛАНГ, гибкий (только аппараты AA) | 1 |
| 23 | 111799 | ВИНТ, M8 x 16, (входит в детали 49, 53 и 54) Настенный монтаж Монтаж на тележке | 6 4 |
| 37 | 166846 | ПЕРЕХОДНИК, для гибкого шланга (только аппараты AA) | 1 |
| 41 | 256425 | КЛАПАН, дренажный, нержавеющая сталь (включает детали 44 и 45) | 1 |
| 44 | ----- | СОЕДИНИТЕЛЬНАЯ МУФТА, шланг, дренаж (входит в деталь 41) | 1 |
| 45 | ----- | ШЛАНГ, дренажный (входит в деталь 41) | 1 |
| 48 | 238909 | ПРОВОД, блок заземления | 1 |
| 49 | 24E883 | КРОНШТЕЙН, управление пневматической системы, только настенный монтаж (включает детали 16 и 23) | 1 |
| 53 | 289694 | КОМПЛЕКТ ДЛЯ МОНТАЖА НА ТЕЛЕЖКЕ, см. стр. 45 (только для моделей G36Cxx) | 1 |
| 54 | 24A578 | КОМПЛЕКТ ДЛЯ НАСТЕННОГО МОНТАЖА, см. стр. 45 (только для моделей G36Wxx) | 1 |

----- Отдельно не продается.

ПРИМЕЧАНИЕ. Запасные предупредительные наклейки, знаки, бирки и карточки предоставляются бесплатно.

Модели G45xxx

В этом перечне содержатся все возможные детали для аппаратов G45xxx. Чтобы проверить, включена ли деталь в используемый аппарат, см. стр. 14.

| Справ. | Деталь | Описание | Кол. |
|--------|----------------------------|---|------|
| 1 | W45BAS W45BBS | Блок насоса, см. руководство 312794 M12LN0 x LW050A M12LT0 x LW050A | 1 |
| 2 | 24A583 24A581 24A582 | ПАНЕЛЬ, управление пневматической системой (включает 3b) только насос, 100 фунтов/кв. дюйм (0,7 МПа, 7 бар); см. стр. 47 насос и пистолет-распылитель, 100 фунтов/кв. дюйм (0,7 МПа, 7 бар); см. стр. 46 насос и пистолет-распылитель, 90 фунтов/кв. дюйм (0,62 МПа, 6,2 бар); см. стр. 46 | 1 |
| 3a | 24A576 | DATATRAK, блок; см. руководство 313541 | 1 |
| 3b | ----- | ВКЛАДЫШ, панель (входит в деталь 2) | 1 |
| 4 | 256421 256423 | ШЛАНГ, всасывающий (включает деталь 5) аппараты для монтажа на тележке аппараты для настенного монтажа | 1 |
| 5 | 181073 | СЕТЧАТЫЙ ФИЛЬТР (входит в деталь 4) | 1 |
| 6 | 24A587 | ФИЛЬТР, для жидкости | 1 |
| 7 | ----- | ПАТРУБОК, соединительный (входит в деталь 6) | 1 |
| 8 | 189018 | ВЕРТЛЮГ, шланг подачи жидкости (аппараты с пистолетом-распылителем AA) | 1 |
| 9 | H42525 24A446 | ШЛАНГ, подача жидкости (аппараты с пистолетом-распылителем) XTR 5 наконечником RAC G40 и G40 с наконечником RAC | 1 |
| 10 | XTR504 24C855 24C857 | ПИСТОЛЕТ-РАСПЫЛИТЕЛЬ XTR 5 наконечником RAC G40 G40 с наконечником RAC | 1 |
| 11 | AAM413 | НАКОНЕЧНИК (аппараты с пистолетом-распылителем G40) | 1 |
| 12 | AAMxxx | ВЫБОР НАКОНЕЧНИКА (аппараты с пистолетом-распылителем G40) | 1 |
| 13 | 512351 | ПЕРЕХОДНИК, 1/4 норм. внеш. труб. резьба x 3/8 норм. внутр. труб. резьба | 1 |
| 14 | 256390 | ШЛАНГ ПОДАЧИ ВОЗДУХА, пистолет-распылитель (все аппараты AA) | 1 |
| 15 | 256410 | БУНКЕР (включает детали 17, 19 и 20) | 1 |
| 16 | 105332 | ГАЙКА, стопорная, M5 x 0,08 (входит в детали 2 и 49) | 2 |

| Справ. | Деталь | Описание | Кол. |
|--------|--------|---|--------|
| 17 | ----- | ТРУБА, входная, бункер (входит в деталь 15) | 1 |
| 18 | ----- | ЗАЖИМ, шланговый (все аппараты AA), см. наборы из 10 шт. на стр. 48 | 7 |
| 19 | ----- | УПЛОТНИТЕЛЬНОЕ КОЛЬЦО, бункер (входит в деталь 15) | 1 |
| 20 | 112133 | СИТО, бункер (входит в деталь 15) | 1 |
| 22 | 239069 | ШЛАНГ, гибкий (только аппараты AA) | 1 |
| 23 | 111799 | ВИНТ, M8 x 16, (входит в детали 49, 53 и 54) Настенный монтаж Монтаж на тележке | 6 4 |
| 37 | 166846 | ПЕРЕХОДНИК, для гибкого шланга (только аппараты AA) | 1 |
| 38 | ----- | ПЕРЕКЛЮЧАТЕЛЬ, язычковый (входит в деталь 3a) | 1 |
| 39 | ----- | ВИНТ, для переключателя (входит в деталь 3a) | 1 |
| 40 | ----- | ЗАЖИМ, для шланга (входит в деталь 3a) | 2 |
| 41 | 256425 | КЛАПАН, дренажный, нержавеющей сталь (включает детали 44 и 45) | 1 |
| 44 | ----- | СОЕДИНИТЕЛЬНАЯ МУФТА, шланг, дренаж (входит в деталь 41) | 1 |
| 45 | ----- | ШЛАНГ, дренажный (входит в деталь 41) | 1 |
| 48 | 238909 | ПРОВОД, блок заземления | 1 |
| 49 | 24E883 | КРОНШТЕЙН, управление пневматической системы, только настенный монтаж (включает детали 16 и 23) | 1 |
| 53 | 289694 | КОМПЛЕКТ ДЛЯ МОНТАЖА НА ТЕЛЕЖКЕ, см. стр. 45 (только для моделей G45Cxx) | 1 |
| 54 | 24A578 | КОМПЛЕКТ ДЛЯ НАСТЕННОГО МОНТАЖА, см. стр. 45 (только для моделей G45Wxx) | 1 |

----- Отдельно не продается.

ПРИМЕЧАНИЕ. Запасные предупредительные наклейки, знаки, бирки и карточки предоставляются бесплатно.

Модели G48xxx

В этом перечне содержатся все возможные детали для аппаратов G48xxx. Чтобы проверить, включена ли деталь в используемый аппарат, см. стр. 15.

| Справ. | Деталь | Описание | Кол. |
|--------|----------------------------|--|------|
| 1 | W48CAS W48CBS | Блок насоса, см. руководство 312794 M18LN0 x LW075A M18LT0 x LW075A | 1 |
| 2 | 24A583 24A584 | ПАНЕЛЬ, управление пневматической системой (включает 3b, 16, 30 и 31) только насос, 100 фунтов/кв. дюйм (0,7 МПа, 7 бар); см. стр. 47 насос и пистолет-распылитель, 85 фунтов/кв. дюйм (0,58 МПа, 5,8 бар); см. стр. 46 | 1 |
| 3a | 24A576 | ДАТАТРАК, блок; см. руководство 313541 | 1 |
| 3b | ----- | ВКЛАДЫШ, панель (входит в деталь 2) | 1 |
| 4 | 256423 | ШЛАНГ, всасывающий (включает деталь 5) | 1 |
| 5 | 181073 | СЕТЧАТЫЙ ФИЛЬТР (входит в деталь 4) | 1 |
| 6 | 24A587 | ФИЛЬТР, для жидкости | 1 |
| 7 | ----- | ПАТРУБОК, соединительный (входит в деталь 6) | 1 |
| 8 | 189018 | ВЕРТЛЮГ, шланг подачи жидкости (аппараты с пистолетом-распылителем AA) | 1 |
| 9 | H52525 24A446 | ШЛАНГ, подача жидкости (аппараты с пистолетом-распылителем) XTR 5 наконечником RAC G40 и G40 с наконечником RAC | 1 |
| 10 | XTR504 24C855 24C857 | ПИСТОЛЕТ-РАСПЫЛИТЕЛЬ XTR 5 наконечником RAC G40 G40 с наконечником RAC | 1 |
| 11 | AAM413 | НАКОНЕЧНИК (аппараты с пистолетом-распылителем G40) | 1 |
| 12 | AAMxxx | ВЫБОР НАКОНЕЧНИКА (аппараты с пистолетом-распылителем G40) | 1 |
| 13 | 512351 | ПЕРЕХОДНИК, 1/4 норм. внеш. труб. резьба x 3/8 норм. внутр. труб. резьба | 1 |
| 14 | 256390 | ШЛАНГ ПОДАЧИ ВОЗДУХА, пистолет-распылитель (все аппараты AA) | 1 |
| 15 | 256410 | БУНКЕР (включает детали 17, 19 и 20) | 1 |
| 16 | 105332 | ГАЙКА, стопорная, M5 x 0,08 (входит в детали 2 и 49) | 2 |

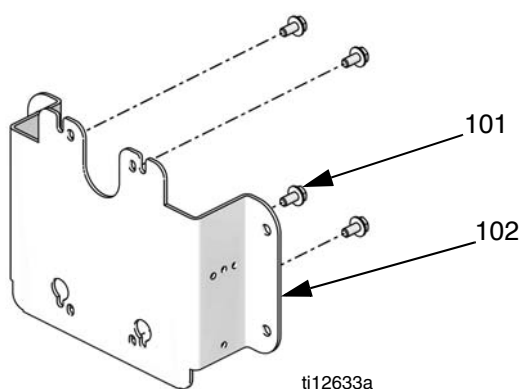
| Справ. | Деталь | Описание | Кол. |
|--------|--------|---|--------|
| 17 | ----- | ТРУБА, входная, бункер (входит в деталь 15) | 1 |
| 18 | ----- | ЗАЖИМ, шланговый (все аппараты AA), см. наборы из 10 шт. на стр. 48 | 7 |
| 19 | ----- | УПЛОТНИТЕЛЬНОЕ КОЛЬЦО, бункер (входит в деталь 15) | 1 |
| 20 | 112133 | СИТО, бункер (входит в деталь 15) | 1 |
| 22 | 239069 | ШЛАНГ, гибкий (только аппараты AA) | 1 |
| 23 | 111799 | ВИНТ, M8 x 16, (входит в детали 49, 53 и 54) Настенный монтаж Монтаж на тележке | 6 4 |
| 37 | 166846 | ПЕРЕХОДНИК, для гибкого шланга (только аппараты AA) | 1 |
| 41 | 256425 | КЛАПАН, дренажный, нержавеющая сталь (включает детали 44 и 45) | 1 |
| 44 | ----- | СОЕДИНИТЕЛЬНАЯ МУФТА, шланг, дренаж (входит в деталь 41) | 1 |
| 45 | ----- | ШЛАНГ, дренажный (входит в деталь 41) | 1 |
| 48 | 238909 | ПРОВОД, блок заземления | 1 |
| 49 | 24E883 | КРОНШТЕЙН, управление пневматической системы, только настенный монтаж (включает детали 16 и 23) | 1 |
| 53 | 289694 | КОМПЛЕКТ ДЛЯ МОНТАЖА НА ТЕЛЕЖКЕ, см. стр. 45 (только для моделей G48Cxx) | 1 |
| 54 | 24A578 | КОМПЛЕКТ ДЛЯ НАСТЕННОГО МОНТАЖА, см. стр. 45 (только для моделей G48Wxx) | 1 |

----- Отдельно не продается.

ПРИМЕЧАНИЕ. Запасные предупредительные наклейки, знаки, бирки и карточки предоставляются бесплатно.

Комплекты

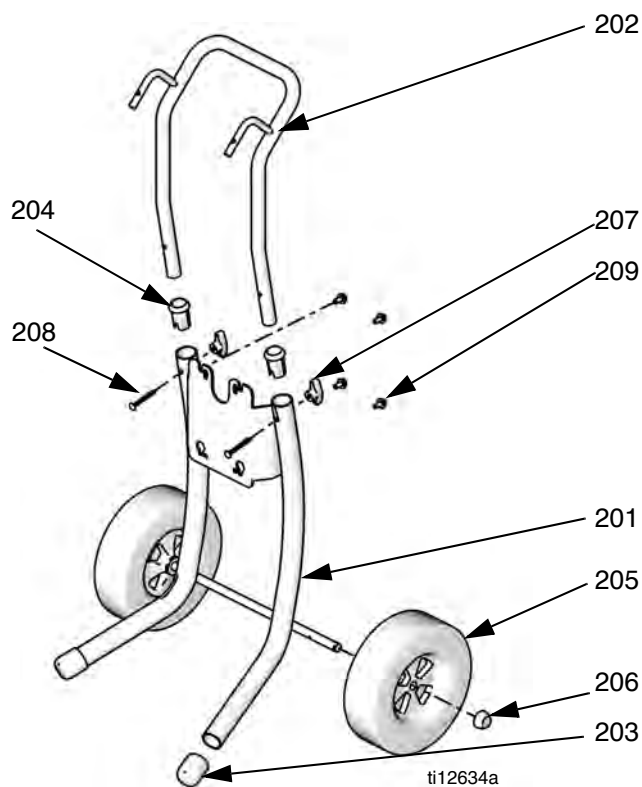
Комплект 24A578 для настенного монтажа



| Справ. | Описание | Кол-во |
|--------|----------------------------------|--------|
| 101 | ВИНТ, для крышки, М8 х 1,25 | 4 |
| 102 | ПЛАСТИНА, для настенного монтажа | 1 |

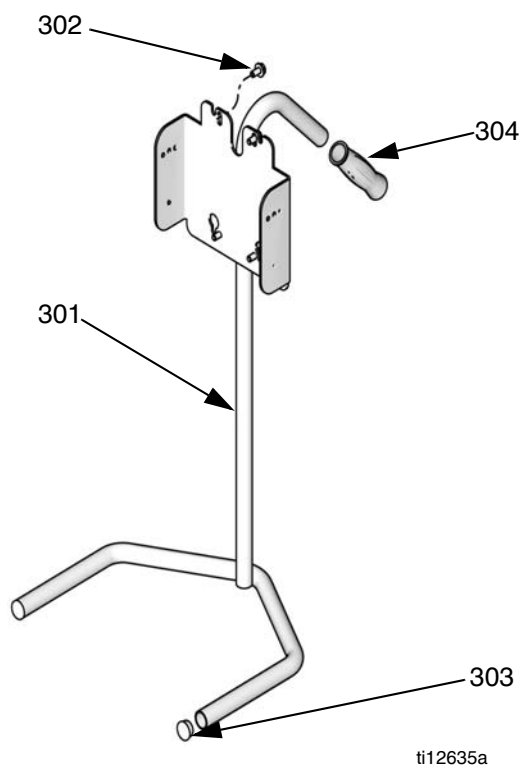
ПРИМЕЧАНИЕ. Монтажный комплект 24E883 для элементов управления пневматической системой (см. стр. 48) требуется также для настенного монтажа аппарата с панелью управления.

Комплект 289694 для монтажа на тележке



| Справ. | Деталь | Описание | Кол-во |
|--------|--------|-----------------------------|--------|
| 201 | ---- | ТЕЛЕЖКА, рама | 1 |
| 202 | ---- | РУЧКА, тележка | 1 |
| 203 | 15С871 | КРЫШКА, для стойки | 2 |
| 204 | ---- | РУКАВ, ручка тележки | 2 |
| 205 | 119451 | КОЛЕСО, полупневматическое | 2 |
| 206 | 119452 | КРЫШКА, для ступицы | 2 |
| 207 | 115480 | РЕГУЛЯТОР, Т-образный | 2 |
| 208 | 116630 | ВИНТ, каретка | 2 |
| 209 | 111799 | ВИНТ, для крышки, М8 х 1,25 | 4 |

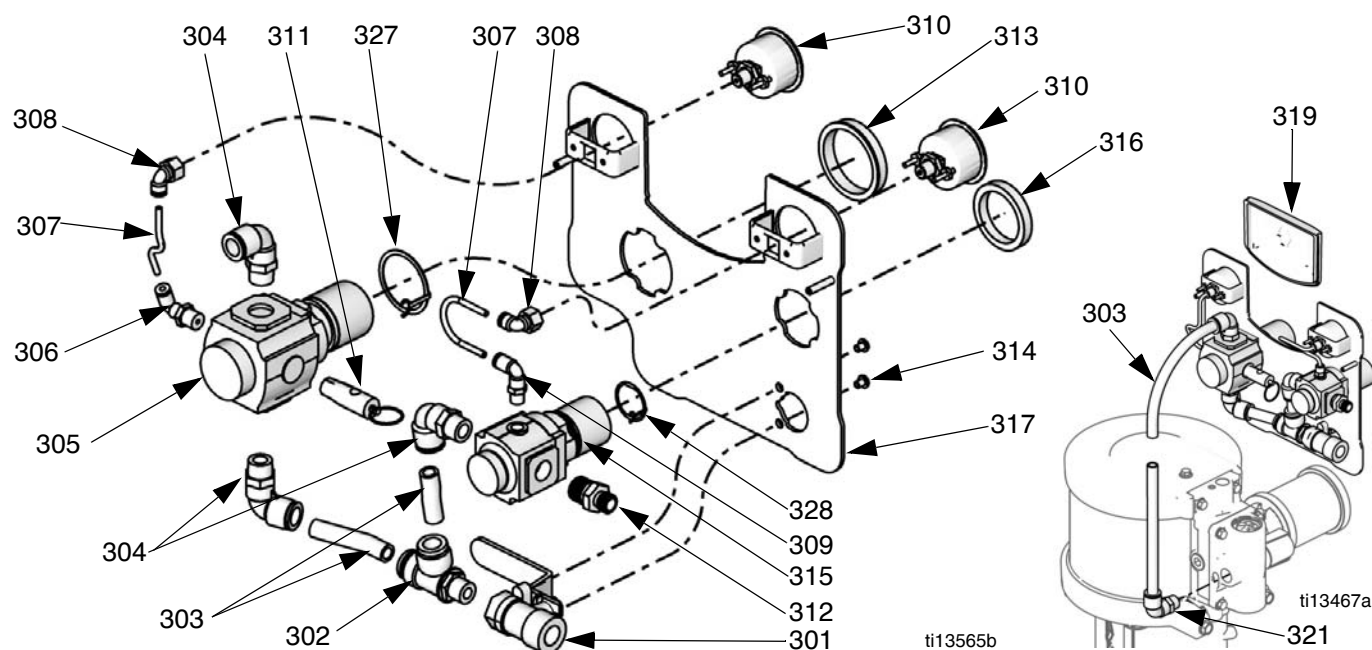
Комплект 24A577 для монтажа на стойке



| Справ. | Деталь | Описание | Кол-во |
|--------|--------|-----------------------------|--------|
| 301 | ---- | РАМА | 1 |
| 302 | 111799 | ВИНТ, для крышки, М8 х 1,25 | 4 |
| 303 | 105521 | ЗАГЛУШКА, трубная | 2 |
| 304 | 108063 | ЗАХВАТ, ручка | 1 |

ПРИМЕЧАНИЕ. Монтажный комплект 24E883 для элементов управления пневматической системой (см. стр. 48) требуется также для монтажа на стойке при использовании аппарата с панелью управления.

Комплекты панели управления для пистолета и насоса



Пневматические двигатели M12xxx и M18xxx

Комплекты 24A581, 24A582 и 24A584

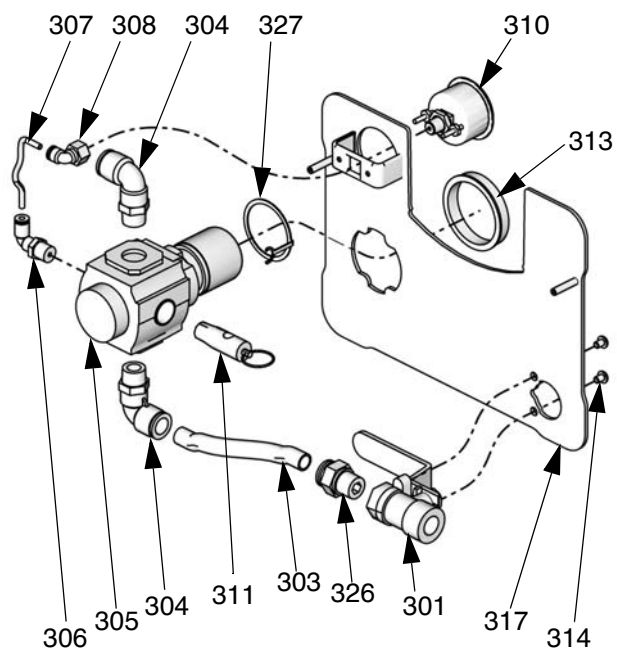
| Справ. | Деталь | Описание | Кол. |
|--------|--------|--|----------|
| 301 | 114362 | КЛАПАН, шаровой | 1 |
| 302 | 15T643 | ВЕРТЛЮГ, тройник, 3/8 норм. труб. внеш. резьба x 1/2Т | 1 |
| 303 | ---- | ТРУБА, внеш. диам. 1/2, обрезка по месту, закажите комплект трубопровода 24D496 | 0,4 м |
| 304 | 121212 | КОЛЕНО, вертлюг, 1/2Т x 3/8 норм. труб. внеш. резьба | 3 |
| 305 | 15T536 | РЕГУЛЯТОР, пневматический, для насоса; 3/8 норм. труб. резьба | 1 |
| 306 | ---- | КОЛЕНО, вертлюг, 5/32 Т x 1/4 норм. труб. резьба | 1 |
| 307* | ---- | ТРУБА, черная, обрезка по месту, закажите комплект трубопровода 24D496 | 10,16 см |
| 308 | 15T498 | ВЕРТЛЮГ, 90°, 5/32Т x 1/8 норм. внутр. труб. резьба | 2 |
| 309 | 15T866 | КОЛЕНО, вертлюг, 5/32Т x 1/8 норм. труб. резьба | 1 |
| 310 | 15T500 | МАНОМЕТР, давление | 2 |
| 311 | 113498 | КЛАПАН, предохранительный | 1 |
| | 116643 | Комплект 24A582 | |
| | 120306 | Комплект 24A584 | |
| 312 | 164672 | ПЕРЕХОДНИК | 1 |
| 313 | 15T538 | ГАЙКА, для регулятора | 1 |
| 314 | 114381 | ВИНТ, для крышки, с круглой головкой | 2 |
| 315 | 15T539 | РЕГУЛЯТОР, пневматический, для пистолета-распылителя; 3/8 норм. труб. резьба | 1 |
| 316 | 116514 | ГАЙКА, для регулятора | 1 |
| 317 | ---- | ПАНЕЛЬ | 1 |
| 318 | ---- | НАКЛЕЙКА, на панель (не показана) | 1 |
| 319 | ---- | ВСТАВКА | 1 |
| 320 | 105332 | ГАЙКА, стопорная (не показана) | 2 |
| 321 | ---- | КОЛЕНО, 1/2Т x 1/2 норм. труб. резьба | 1 |
| 322 | ---- | ЗАЩИТНОЕ ПОКРЫТИЕ, на стекло, лист с 12 наклейками (не показано), закажите комплект 24A540 с 5 листами | 1 |
| 327 | 24P814 | КОЛЬЦО, заземления | 1 |
| 328 | 24P813 | КОЛЬЦО, заземления | 1 |

Пневматические двигатели M02xxx и M04xxx

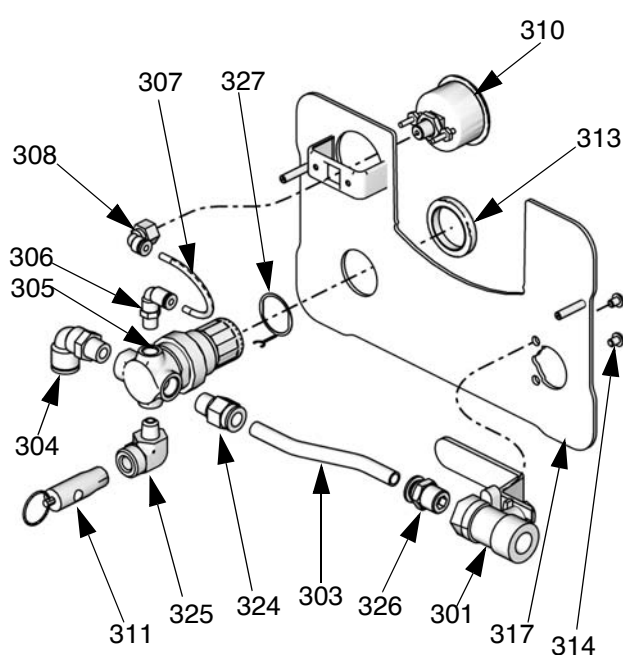
Комплект 24A585

| Справ. | Деталь | Описание | Кол. |
|--------|--------|--|----------|
| 301 | 114362 | КЛАПАН, шаровой, 3/8-18 NPT(внутр.) | 1 |
| 302 | ---- | ВЕРТЛЮГ, тройник | 1 |
| 303 | ---- | ТРУБА, внеш. диам. 3/8, обрезка по месту, закажите комплект трубопровода 24D496 | 0,4 м |
| 304 | 121141 | КОЛЕНО, вертлюг, 3/8Т x 1/4 норм. труб. внеш. резьба | 3 |
| 305 | 15T499 | РЕГУЛЯТОР, пневматический, для насоса; 1/4 норм. труб. резьба | 1 |
| 306 | 15T866 | КОЛЕНО, вертлюг, 5/32Т x 1/8 норм. труб. резьба | 1 |
| 307 | ---- | ТРУБА, черная, обрезка по месту, закажите комплект трубопровода 24D496 | 10,16 см |
| 308 | 15T498 | ВЕРТЛЮГ, 90°, 5/32Т x 1/8 норм. внутр. труб. резьба | 2 |
| 309 | 15T866 | КОЛЕНО, вертлюг, 5/32Т x 1/8 норм. труб. резьба | 1 |
| 310 | 15T500 | МАНОМЕТР, давление | 2 |
| 311 | 113498 | КЛАПАН, предохранительный | 1 |
| 312 | 162453 | ПЕРЕХОДНИК; 1/4 норм. труб. внеш. резьба x 1/4 норм. труб. резьба | 1 |
| 313 | 115244 | ГАЙКА, для регулятора | 2 |
| 314 | 114381 | ВИНТ, для крышки, с круглой головкой | 2 |
| 315 | 15T499 | РЕГУЛЯТОР, пневматический, для пистолета-распылителя; 1/4 норм. труб. резьба | 1 |
| 316 | 115244 | ГАЙКА, для регулятора | 1 |
| 317 | ---- | ПАНЕЛЬ | 1 |
| 318 | ---- | НАКЛЕЙКА, на панель (не показана) | 1 |
| 319 | ---- | ВСТАВКА | 1 |
| 320 | 105332 | ГАЙКА, стопорная (не показана) | 2 |
| 321 | 121141 | КОЛЕНО, 3/8Т x 1/4 норм. труб. внеш. резьба | 1 |
| 322 | ---- | ЗАЩИТНОЕ ПОКРЫТИЕ, на стекло, лист с 12 наклейками (не показано), закажите комплект 24A540 с 5 листами | 1 |
| 323 | ---- | КОЛЕНО; 1/4 норм. труб. внутр. резьба x 1/8 норм. труб. внеш. резьба | 1 |
| 327 | 24P812 | КОЛЬЦО, заземления | 1 |
| 328 | 24P812 | КОЛЬЦО, заземления | 1 |

Комплекты панели управления только для насоса



ti13567b



ti13566b

Пневматические двигатели M07xxx, M12xxx и M18xxx

Комплект 24A583

| Справ. | Деталь | Описание | Кол. |
|--------|--------|--|---------|
| 301 | 114362 | КЛАПАН, шаровой | 1 |
| 303 | ----- | ТРУБА, внеш. диам. 1/2, обрезка по месту, закажите комплект трубопровода 24D496 | 0,46 м |
| 304 | 121212 | КОЛЕНО, вертлюг, 1/2Т x 3/8 норм. труб. внеш. резьба | 2 |
| 305 | 15Т536 | РЕГУЛЯТОР, пневматический; 3/8 норм. труб. резьба | 1 |
| 306 | ----- | КОЛЕНО, вертлюг, 5/32 Т x 1/4 норм. труб. резьба | 1 |
| 307 | ----- | ТРУБА, черная, обрезка по месту, закажите комплект трубопровода 24D496 | 12,7 см |
| 308 | ----- | ВЕРТЛЮГ, 90°, 5/32Т x 1/8 норм. внутр. труб. резьба | 1 |
| 310 | 15Т500 | МАНОМЕТР, давление | 1 |
| 311 | 113498 | КЛАПАН, предохранительный | 1 |
| 313 | 15Т538 | ГАЙКА, для регулятора | 1 |
| 314 | 114381 | ВИНТ, для крышки, с круглой головкой | 2 |
| 317 | ----- | ПАНЕЛЬ | 1 |
| 318 | ----- | НАКЛЕЙКА, на панель (не показана) | 1 |
| 319 | ----- | ВСТАВКА (см. рисунок на стр. 46) | 1 |
| 320 | 105332 | ГАЙКА, стопорная (не показана) | 2 |
| 321 | ----- | КОЛЕНО, 1/2Т x 1/2 норм. труб. резьба (см. рисунок на стр. 46) | 1 |
| 322 | ----- | ЗАЩИТНОЕ ПОКРЫТИЕ, на стекло, лист с 12 наклейками (не показано), закажите комплект 24А540 с 5 листами | 1 |
| 326 | ----- | ПАТРУБОК, прямой, 1/2Т x 3/8 норм. труб. внеш. резьба | 1 |
| 327 | 24Р814 | КОЛЬЦО, заземления | 1 |

Пневматические двигатели M02xxx и M04xxx

Комплект 24А586

| Справ. | Деталь | Описание | Кол. |
|--------|--------|--|----------|
| 301 | 114362 | КЛАПАН, шаровой | 1 |
| 303 | ----- | ТРУБА, внеш. диам. 3/8, обрезка по месту, закажите комплект трубопровода 24D496 | 0,4 м |
| 304 | 121141 | КОЛЕНО, вертлюг, 3/8Т x 1/4 норм. труб. внеш. резьба | 1 |
| 305 | 15Т499 | РЕГУЛЯТОР, пневматический; 1/4 норм. труб. резьба | 1 |
| 306 | 15Т866 | КОЛЕНО, вертлюг, 5/32Т x 1/8 норм. труб. резьба | 1 |
| 307 | ----- | ТРУБА, черная, обрезка по месту, закажите комплект трубопровода 24D496 | 10,16 см |
| 308 | 15Т498 | ВЕРТЛЮГ, 90°, 5/32Т x 1/8 норм. внутр. труб. резьба | 1 |
| 310 | 15Т500 | МАНОМЕТР, давление | 1 |
| 311 | 113498 | КЛАПАН, предохранительный | 1 |
| 313 | 115244 | ГАЙКА, для регулятора | 1 |
| 314 | 114381 | ВИНТ, для крышки, с круглой головкой | 2 |
| 317 | ----- | ПАНЕЛЬ | 1 |
| 318 | ----- | НАКЛЕЙКА, на панель (не показана) | 1 |
| 319 | ----- | ВСТАВКА (см. рисунок на стр. 46) | 1 |
| 320 | 105332 | ГАЙКА, стопорная (не показана) | 2 |
| 321 | 121141 | КОЛЕНО, вертлюг, 3/8Т x 1/4 норм. труб. внеш. резьба (см. рисунок на стр. 46) | 1 |
| 322 | ----- | ЗАЩИТНОЕ ПОКРЫТИЕ, на стекло, лист с 12 наклейками (не показано), закажите комплект 24А540 с 5 листами | 1 |
| 324 | ----- | ПАТРУБОК, прямой, 3/8Т x 1/4 норм. труб. внеш. резьба | 1 |
| 325 | ----- | КОЛЕНО; 1/4 норм. труб. внутр. резьба x 1/8 норм. труб. внеш. резьба | 1 |
| 326 | ----- | ПАТРУБОК, прямой, 3/8Т x 3/8 норм. труб. внеш. резьба | 1 |
| 327 | 24Р812 | КОЛЬЦО, заземления | 1 |

DataTrak

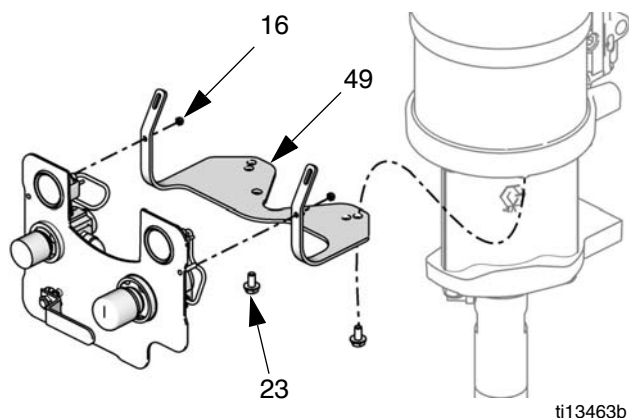
ПРИМЕЧАНИЕ. Для того чтобы узнать номера всех деталей модуля DataTrak и получить информацию о комплектах (включая язычковый переключатель и электромагнит), обратитесь к руководству 313541 по эксплуатации модуля DataTrak.

Комплект бункера 256410

В состав входят бункер (15), впускную трубу (17), уплотнительное кольцо (19), сито (20) и патрубок (21, только для насосов объемом 25 куб. см).

Монтажный комплект 24E883 для элементов управления пневматической системой, настенный монтаж и монтаж на стойке

В состав комплекта 24E883 входят кронштейн (49), две шестигранные гайки (16) и два винта (23). Используйте один из наборов для монтажных отверстий.



Комплект всасывающего шланга объемом 18,93 л

В состав входят всасывающий шланг (4) и сетчатый фильтр (5).

| Комплект | Аппараты | Настенный монтаж/тележка |
|----------|---|--------------------------|
| 256420 | 10:1, 15:1, 30:1 – только для пневматических двигателей M02xxx и M04xxx | Оба |
| 256421 | 23:1, 30:1 (M12xxx X L075xx), 36:1, 45:1, 48:1 | Тележка |
| 256422 | 15:1 (M12xxx X L150xx), 18:1, 24:1, 28:1 | Тележка |
| 256423 | 23:1, 30:1 (M12xxx X L075xx), 36:1, 45:1, 48:1 | Настенный монтаж |
| 256424 | 15:1 (M12xxx X L150xx), 18:1, 24:1, 28:1 | Настенный монтаж |

256426 – набор из 10 фильтров (5) для комплекта 256420.

Комплекты всасывающего шланга объемом 208,2 л

В состав входят всасывающий шланг, пробка-переходник и сетчатый фильтр.

24A954 – шланг 3/4 дюйма (1,9 см)

24B598 – шланг 1 дюйм (2,54 см)

Комплекты всасывающего шланга ПТФЭ

Для насосной подачи кислотных материалов, совместимых с ПТФЭ. В состав входят всасывающий шланг, вертлюг и сетчатый фильтр.

| Комплект | Описание | Настенный монтаж/тележка |
|----------|--|----------------------------------|
| 24B337 | шланг 3/4 дюйма (1,9 см), покрытие ПТФЭ, с вертлюжным коленом | Тележка |
| 24B338 | шланг 1 дюйм (2,54 см), покрытие ПТФЭ, с вертлюжным коленом | Тележка |
| 24B424 | шланг 3/4 дюйма (1,9 см), покрытие ПТФЭ, с прямым вертлюгом | Настенный монтаж |
| 24B425 | шланг 1 дюйм (2,54 см), покрытие ПТФЭ, с прямым вертлюгом | Настенный монтаж |
| 24J315 | шланг 3/8 дюйма (0,95 см), соединение 1/2 дюйма (1,27 см), покрытие ПТФЭ, с прямым вертлюгом | Настенный монтаж или на тележке* |

* Для монтажа на тележке требуется отдельный патрубок, арт. № 114874.

Комплект дренажного клапана 256425

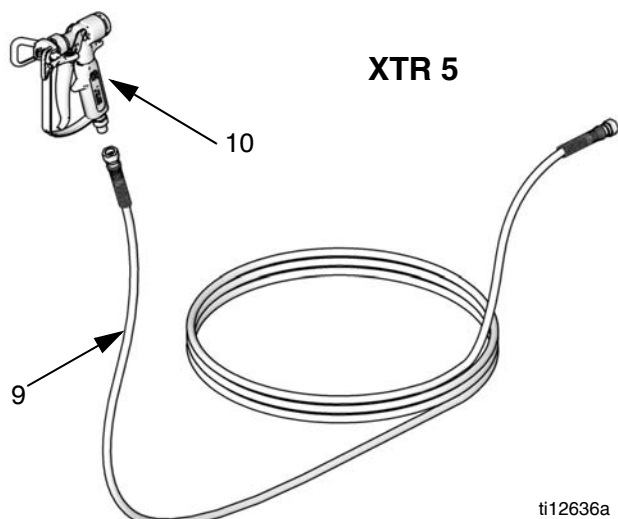
В состав входят дренажный клапан (41), муфта (44) и шланг (45).

Комплекты V-образного уплотнения с армированием ПТФЭ

ПРИМЕЧАНИЕ. В руководстве 312792 содержится подробная информация о дополнительных комплектах уплотнений с армированием ПТФЭ, используемых с материалами, химически несовместимыми с СВМПЭ, например кислотными катализируемыми материалами.

Пистолеты-распылители и шланги

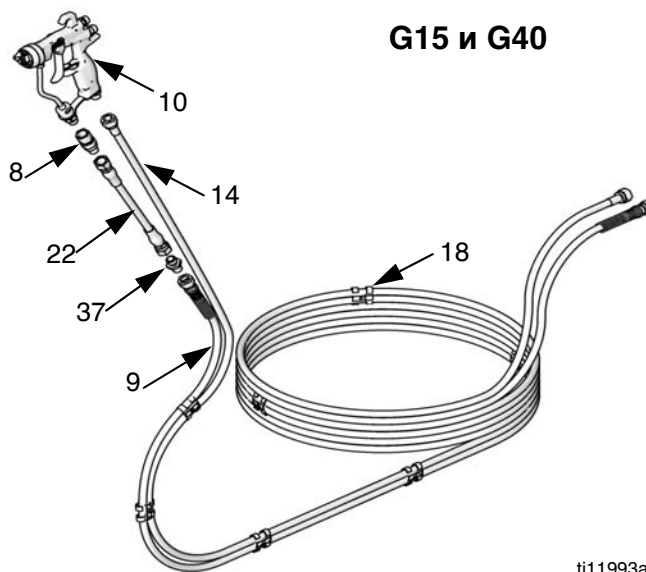
Чтобы подобрать подходящие детали для вашей модели, найдите свой пистолет-распылитель. Подходящие шланги и сопутствующие детали перечислены в таблице под каждым пистолетом-распылителем.



XTR 5

ti12636a

| Справ. | Деталь | Описание | Кол. |
|--------|------------------|---|--------|
| 9 | 241812 | ШЛАНГ, для жидкости G10xxx-G30xxx; исключения указаны рядом с этой таблицей; 25 футов (7,6 м), максимальное рабочее давление 3300 фунтов/кв. дюйм (22,7 МПа, 227 бар) | 1 |
| | H52525 | G30W57-G30W60, G48xxx; 25 футов (7,6 м), максимальное рабочее давление 5600 фунтов/кв. дюйм (38,6 МПа, 386 бар) | |
| | 24B562 | G30C13 и G30C57; 50 футов (15,2 м), максимальное рабочее давление 3300 фунтов/кв. дюйм (22,7 МПа, 227 бар) | |
| | H42525 | G36xxx-G45xxx; 25 футов (7,6 м), максимальное рабочее давление 4500 фунтов/кв. дюйм (30,1 МПа, 310 бар) | |
| 10 | XTR501 XTR504 | ПИСТОЛЕТ-РАСПЫЛИТЕЛЬ, XTR ПИСТОЛЕТ-РАСПЫЛИТЕЛЬ, XTR наконечником RAC | 1 1 |



G15 и G40

ti11993a

| Справ. | Деталь | Описание | Кол. |
|--------|------------------|---|--------|
| 8 | 189018 | ВЕРТЛЮГ, шланг для жидкости | 1 |
| 9 | 241812 | ШЛАНГ, для жидкости G10xxx-G30xxx; 25 футов (7,6 м), максимальное рабочее давление 3300 фунтов/кв. дюйм (22,7 МПа, 227 бар) | 1 |
| | 24A446 | G36xxx-G48xxx; 23 фута (7 м), максимальное рабочее давление 4100 фунтов/кв. дюйм (28,3 МПа, 283 бар) | |
| 10 | 24C855 24C857 | ПИСТОЛЕТ-РАСПЫЛИТЕЛЬ, G40 ПИСТОЛЕТ-РАСПЫЛИТЕЛЬ, G40 наконечником RAC | 1 1 |
| | 24C853 | ПИСТОЛЕТ-РАСПЫЛИТЕЛЬ, G15 | 1 |
| 11 | AAM413 | НАКОНЕЧНИК | 1 |
| 12 | AAMxxx | НАКОНЕЧНИК, дополнительный, см. руководство к пистолету-распылителю | 1 |
| 14 | 256390 | ШЛАНГ, для воздуха | 1 |
| 18 | ----- | ЗАЖИМ, шланг; закажите комплект 24A588 для набора из 10 шт | 7 |
| 22 | 239069 | ШЛАНГ, гибкий (только аппараты G36xxx-G48xxx) | 1 |
| 37 | 166846 | ПЕРЕХОДНИК, для гибкого шланга | 1 |

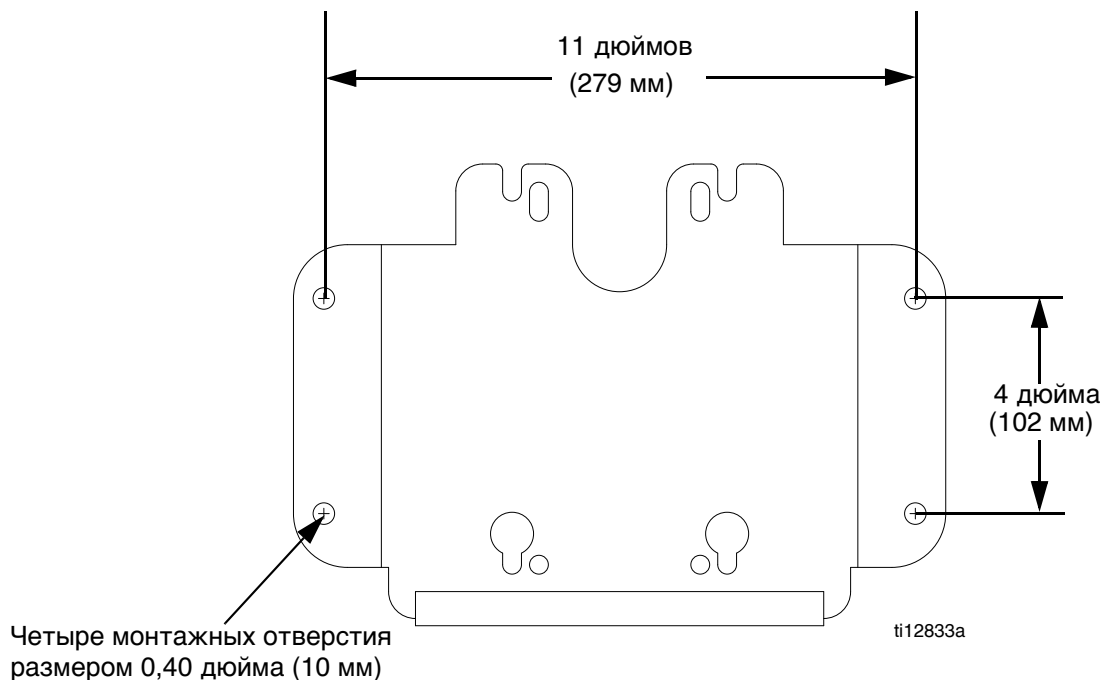
Комплект 24A955 шланга подачи воздуха или жидкости (15,24 м)

Дополнительный шланга подачи воздуха или жидкости длиной 15,24 м с 20 зажимами. Используется только с моделями G10xxx-G30xxx (максимальное рабочее давление жидкости 3300 фунтов/кв. дюйм изб., 22,75 МПа изб., 227,5 бар изб.).

Комплект 24A413 для шланга подачи жидкости (15,24 м)

Дополнительный шланга подачи жидкости длиной 15,24 м, максимальное рабочее давление 5600 фунтов/кв. дюйм (38,6 МПа, 386 бар).

Габариты кронштейна для настенного монтажа



Технические данные

| | |
|---|---|
| Максимальное рабочее давление жидкости | См. табл. Модели на стр. 6. |
| Максимальное давление воздуха на входе в насос | 100 фунтов/кв. дюйм (0,7 МПа, 7,0 бар) |
| Максимальное давление воздуха на входе в пистолет-распылитель | 100 фунтов/кв. дюйм (0,7 МПа, 7,0 бар) |
| Соотношение | См. табл. Модели на стр. 6. |
| Размер впускного отверстия для воздуха | 3/8-18 NPT(внутр.) |
| Диапазон температур окружающего воздуха | 2—49 °C (35—120 °F) |
| Максимальная температура жидкости | 71 °C (160 °F) |
| Акустические данные | См. раздел "Технические данные" в руководстве 312796 к пневматическому двигателю. |
| Смачиваемые детали | Поршневой насос: Нержавеющая сталь, карбид вольфрама с 6 % никеля, СВМПЭ, ПТФЭ Пистолет-распылитель: См. руководство 3A0149 (пистолеты-распылители AA) или руководство 312145 (пистолеты-распылители XTR). Шланги для жидкости: нейлон Блок всасывания: нержавеющая сталь, нейлон Фильтр жидкости: см. руководство 307273. Дренажный клапан: нержавеющая сталь, нейлон |

Массы аппаратов

| Соотношение, двигатель, поршневой насос | Масса в фунтах (кг) | | | | |
|---|-----------------------|--|--|---|--|
| | Монтируемый насос* | Монтируемый насос* + комплект сифона | Монтируемый насос + комплект сифона + фильтр жидкости | Монтируемый насос* + комплект сифона или бункер + пистолет-распыли тель и шланги | Монтируемый насос* + комплект сифона или бункер + пистолет-распылите ль и шланги + фильтр жидкости |
| Монтаж на тележке | | | | | |
| 10:1, M04xxx, LW075A | 68 (31) | 69 (32) | ---- | 76 (35) | 81 (37) |
| 15:1, M02xxx, LW025A | 53 (24) | 54 (25) | ---- | 62 (29) | 67 (31) |
| 15:1, M04xxx, LW050A | 66 (30) | 67 (31) | ---- | 75 (34) | 79 (36) |
| 15:1, M12xxx, LW150A | 100 (45) | 103 (47) | 109 (49) | ----- | 113 (51) |
| 18:1, M12xxx, LW125A | 100 (45) | 104 (47) | 109 (49) | ----- | 113 (51) |
| 23:1, M12xxx, LW100A | 98 (45) | 101 (46) | 105 (48) | ----- | 111 (50) |
| 24:1, M18xxx, LW150A | 102 (46) | ----- | 111 (50) | ----- | 116 (53) |
| 28:1, M18xxx, LW125A | 102 (46) | ----- | 111 (50) | ----- | 116 (53) |
| 30:1, M04xxx, LW025A | 60 (28) | 61 (28) | ----- | 68 (31) | 73 (34) |
| 30:1, M12xxx, LW075A | 94 (43) | 98 (45) | 104 (47) | ----- | 108 (49) |
| 36:1, M18xxx, LW100A | 100 (45) | ----- | 108 (49) | ----- | 114 (52) |
| 45:1, M12xxx, LW050A | 92 (42) | 96 (43) | 101 (46) | 101 (46) | 106 (48) |
| 48:1, M18xxx, LW075A | 97 (44) | ----- | 105 (48) | 106 (48) | 110 (50) |
| Настенный монтаж | | | | | |
| 10:1, M04xxx, LW075A | 42 (19) | 43 (20) | ----- | 48 (22) | 53 (24) |
| 15:1, M02xxx, LW025A | 27 (12) | 28 (13) | ----- | 33 (15) | 38 (17) |
| 15:1, M04xxx, LW050A | 40 (18) | 41 (19) | ----- | 46 (21) | 51 (23) |
| 15:1, M12xxx, LW150A | 73 (33) | ----- | 81 (37) | ----- | 86 (39) |
| 18:1, M12xxx, LW125A | 72 (33) | ----- | 81 (37) | ----- | 86 (39) |
| 23:1, M12xxx, LW100A | 70 (32) | ----- | 78 (35) | ----- | 83 (38) |
| 24:1, M18xxx, LW150A | 76 (35) | ----- | 84 (38) | ----- | 89 (40) |
| 28:1, M18xxx, LW125A | 75 (34) | ----- | 83 (38) | ----- | 87 (39) |
| 30:1, M04xxx, LW025A | 34 (15) | 35 (16) | ----- | 40 (18) | 44 (20) |
| 30:1, M12xxx, LW075A | 67 (30) | ----- | 75 (34) | ----- | 80 (36) |
| 36:1, M18xxx, LW100A | 73 (33) | ----- | 81 (37) | ----- | 87 (39) |
| 45:1, M12xxx, LW050A | 65 (29) | ----- | 73 (33) | ----- | 80 (36) |
| 48:1, M18xxx, LW075A | 70 (32) | ----- | 78 (35) | ----- | 84 (38) |
| Монтаж на стойке | | | | | |
| 15:1, M02xxx, LW025A | 29 (13) | 30 (14) | ----- | 36 (16) | 41 (19) |
| 30:1, M04xxx, LW025A | 36 (16) | 37 (17) | ----- | 43 (20) | 48 (22) |
| 15:1, M04xxx, LW050A | 42 (19) | 43 (20) | ----- | 49 (22) | 54 (25) |

* Включает элементы управления пневматической системы.

----- Такая конфигурация компонентов не доступна для этих моделей.

Стандартная гарантия Graco

Компания Graco гарантирует, что во всем оборудовании, упомянутом в настоящем документе, произведенном компанией Graco и маркированном ее наименованием, на дату его продажи уполномоченным дистрибьютором Graco первоначальному покупателю отсутствуют дефекты материала и изготовления. За исключением случаев предоставления каких-либо особых, расширенных или ограниченных гарантий, опубликованных Graco, компания обязуется в течение двенадцати месяцев с даты продажи отремонтировать или заменить любую часть оборудования, которая будет признана дефектной. Эта гарантия действительна только в том случае, если оборудование устанавливается, эксплуатируется и обслуживается в соответствии с письменными рекомендациями компании Graco.

Ответственность компании Graco и настоящая гарантия не распространяются на случаи общего износа оборудования, а также на любые неисправности, повреждения или износ, вызванные неправильной установкой или эксплуатацией, абразивным истиранием или коррозией, недостаточным или неправильным обслуживанием, халатностью, авариями, внесением изменений в оборудование или применением деталей других производителей. Компания Graco также не несет ответственности за неисправности, повреждения или износ, вызванные несовместимостью оборудования от компании Graco с устройствами, аксессуарами, оборудованием или материалами, которые не были поставлены компанией Graco, либо неправильным проектированием, изготовлением, установкой, эксплуатацией или обслуживанием устройств, принадлежностей, оборудования или материалов, которые не были поставлены компанией Graco.

Настоящая гарантия имеет силу при условии предварительно оплаченного возврата оборудования, в котором предполагается наличие дефектов, уполномоченному дистрибьютору компании Graco для проверки наличия дефектов. Если наличие предполагаемого дефекта подтверждается, компания Graco обязуется бесплатно отремонтировать или заменить любые дефектные детали. Оборудование будет возвращено первоначальному покупателю с предварительной оплатой транспортировки. Если проверка не выявит каких-либо дефектов выполненных работ и материалов, ремонт будет осуществлен по разумной цене, которая будет в себя включать стоимость работ, деталей и доставки.

НАСТОЯЩАЯ ГАРАНТИЯ ЯВЛЯЕТСЯ ИСКЛЮЧИТЕЛЬНОЙ И ЗАМЕНЯЕТ ВСЕ ПРОЧИЕ ГАРАНТИИ, ЯВНО ВЫРАЖЕННЫЕ ИЛИ ПОДРАЗУМЕВАЕМЫЕ, ВКЛЮЧАЯ, В ТОМ ЧИСЛЕ, ГАРАНТИЮ ТОВАРНОГО СОСТОЯНИЯ ИЛИ ГАРАНТИЮ ПРИГОДНОСТИ К ОПРЕДЕЛЕННОЙ ЦЕЛИ.

Обязательства компании Graco и право покупателя на возмещение ущерба при нарушении условий гарантии определяются только этим документом. Покупатель согласен с тем, что другие средства возмещения ущерба (в том числе при возникновении случайных, косвенных убытков, потери прибыли, продаж, нанесении ущерба лицам или собственности, при возникновении случайного или косвенного урона и т. п.) не будут использоваться. Все претензии в случае нарушения гарантии должны быть предоставлены в течение 2 (двух) лет от даты продажи.

КОМПАНИЯ GRACO НЕ ПРЕДОСТАВЛЯЕТ КАКИХ-ЛИБО ГАРАНТИЙ, ЯВНЫХ ИЛИ ПОДРАЗУМЕВАЕМЫХ, В ЧАСТИ ТОВАРНОЙ ПРИГОДНОСТИ ИЛИ СООТВЕТСТВИЯ КАКОЙ-ЛИБО ОПРЕДЕЛЕННОЙ ЦЕЛИ В ОТНОШЕНИИ ПРИНАДЛЕЖНОСТЕЙ, ОБОРУДОВАНИЯ, МАТЕРИАЛОВ ИЛИ КОМПОНЕНТОВ, ПРОДАВАЕМЫХ, НО НЕ ПРОИЗВОДИМЫХ КОМПАНИЕЙ GRACO. На указанные изделия, проданные, но не изготовленные компанией (такие как электродвигатели, выключатели, шланги и т. д.), распространяются гарантии их изготовителя, если таковые имеются. Компания Graco будет в разумных пределах оказывать покупателю помощь в предъявлении любых претензий в связи с нарушением таких гарантий.

Ни при каких обстоятельствах компания Graco не несет ответственности за косвенные, побочные, специальные или случайные убытки, связанные с поставкой компанией Graco оборудования, к которому относится настоящий документ, а также с поставкой, работой или использованием любых продаваемых изделий или товаров, на которые распространяется настоящий документ, будь то в случаях нарушения контракта, нарушения условий гарантии, халатности со стороны компании Graco и в любых иных случаях.

Информация компании Graco

Чтобы ознакомиться с последними сведениями о продукции Graco, посетите веб-сайт www.graco.com.

Информация о патентах представлена на сайте www.graco.com/patents.

ЧТОБЫ РАЗМЕСТИТЬ ЗАКАЗ, обратитесь к своему дистрибьютору компании Graco или позвоните по указанному ниже телефону, чтобы узнать координаты ближайшего дистрибьютора.

Телефон: 612-623-6921 или бесплатный номер телефона: 1-800-328-0211 Факс: 612-378-3505

Все письменные и визуальные данные, содержащиеся в настоящем документе, отражают актуальную информацию об изделии, имеющуюся на момент публикации.

Компания Graco оставляет за собой право вносить изменения в любой момент без предварительного уведомления.

Перевод оригинальных инструкций. This manual contains Russian. MM 312797

Головной офис Graco: Миннеаполис

Международные представительства: Бельгия, Китай, Япония, Корея

GRACO INC. AND SUBSIDIARIES • P.O. BOX 1441 • MINNEAPOLIS MN 55440-1441 • USA

© Graco Inc., 2008. Зарегистрировано согласно международному стандарту ISO 9001.

www.graco.com

Редакция V, сентябрь 2017 г.