

Эксплуатация, спецификация деталей



Электрические безвоздушные распылители

334549E

RU

Только для профессионального использования.

Не утверждено для использования во взрывоопасных атмосферах или опасных зонах.

Для мобильного безвоздушного распыления архитектурных красок и покрытий.

Модели 490/495/595/395EU.

Максимальное рабочее давление 22,8 МПа (228 бар, 3300 фунтов на кв. дюйм)

Дополнительную информацию о модели см. на стр. 3.



Важные инструкции по технике безопасности

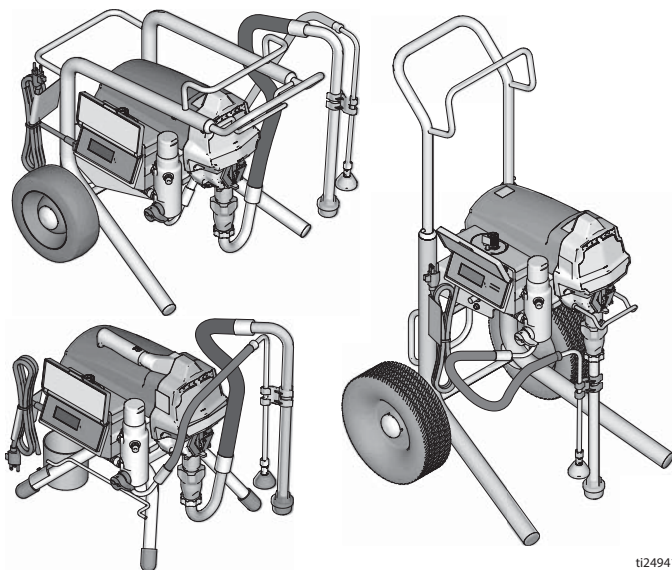
Внимательно прочтите все предупреждения и инструкции, содержащиеся в данном и в сопутствующих руководствах.

Ознакомьтесь с элементами управления и надлежащим использованием оборудования. Сохраните эти инструкции.

Сопутствующие руководства

Пистолет – 311861 (модели Contractor/FTx),
312830 (модель SG3)

Насос – 334599



ti24941a



Для замены следует использовать только детали, выпущенные компанией Graco.

Применение запасных деталей сторонних производителей может повлечь за собой аннулирование гарантии.

Содержание

Модели	3
Предупреждения	4
Идентификация компонентов	8
Модели на стойке	8
Модели Lo-Boy	9
Модели Hi-Boy	10
Заземление	12
Требования к электропитанию	12
Удлинитель	12
Емкости	12
Процедура снятия давления	13
Настройка	15
Запуск	18
Эксплуатация	20
Установка распылительного наконечника	20
Распыление	20
Очистка засорившегося наконечника	21
Цифровой дисплей	22
Очистка	24
Техническое обслуживание	27
Поиск и устранение неисправностей	28
Механические компоненты/поток жидкости	28
Электрические компоненты	31
Распылители на стойке 490/495/395EU	40
Спецификация деталей распылителей на стойке 490/495/395EU	42
Распылители Lo-Boy 490/495/595	43
Спецификация деталей распылителей Lo-Boy 490/495/595	45
Распылители Hi-Boy 490/495/595/395EU	46
Спецификация деталей распылителей Hi-Boy 490/495/595/395EU	48
Вспомогательные принадлежности и наклейки	49
Блок управления	50
Спецификация деталей блока управления	51
Схемы электропроводки	52
110/120 В	52
230 В	53
Технические характеристики	54
Стандартная гарантия компании Graco	56
Информация о компании Graco	57

Модели

			На стойке	Lo-Boy	Hi-Boy
	В перем. т.	Модель			
 Intertek 110474 Сертифицировано в соответствии со стандартами CAN/CSA C22.2 № 68 Соответствует UL 1450	120 США	Ultra MAX II 490 PC Pro	17C327	17C328	17C332
		Ultimate MX II 490 PC Pro	826199	826200	826201
		Ultra MAX II 495 PC Pro	17C333	17C334	17C335
		Ultimate MX II 495 PC Pro	826202	826203	826204
		Ultra MAX II 595 PC Pro		17C336	17C337
		Ultimate MX II 595 PC Pro			826205
	100 Япония/ Тайвань	Ultra MAX II 490 PC Pro	17C393		
		Ultra MAX II 495 PC Pro	17C399		
	230 CEE 7/7	ST MAX II 395 PC Pro	17C369		17C372
		ST MAX II 495 PC Pro	17C373		17C376
		ST MAX II 595 PC Pro			17C381
	230 (Европа, разные стандарты подключения к сети)	ST MAX II 495 PC Pro	17C374		17C377
		ST MAX II 595 PC Pro			17C382
110 Великобритания	ST MAX II 495 PC Pro	17C375		17C378	
	ST MAX II 595 PC Pro			17C383	
	230 Азия, Австралия и Новая Зеландия	Ultra MAX II 490 PC Pro	17C395		
		Ultra MAX II 495 PC Pro	17C398	17C401	17C402
		Ultra MAX II 595 PC Pro		17C404	17C403
	230 Китай	Ultra MAX II 490 PC	17C394		

Предупреждения

Приведенные далее предупреждения относятся к настройке, эксплуатации, заземлению, техническому обслуживанию и ремонту настоящего оборудования. Символом восклицательного знака отмечены общие предупреждения, а символы опасности указывают на риск, связанный с определенной процедурой. Когда в тексте руководства или на предупредительных наклейках встречаются эти символы, обращайтесь к этим предупреждениям для справки. В настоящем руководстве в соответствующих случаях могут встречаться другие символы опасности и предупреждения, касающиеся определенных продуктов и не описанные в этом разделе.

ПРЕДУПРЕЖДЕНИЕ



ЗАЗЕМЛЕНИЕ

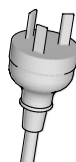
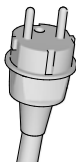
Это устройство должно быть заземлено. В случае короткого замыкания заземление снижает риск поражения электрическим током благодаря наличию провода для его отвода. Шнур этого устройства имеет провод заземления и соответствующую штепсельную вилку с заземляющим контактом. Вилка должна подключаться к розетке, надлежащим образом установленной и заземленной в соответствии со всеми местными правилами и нормативами.

- Неправильная установка заземляющей вилки может привести к поражению электрическим током.
- При ремонте или замене шнура или вилки не подключайте провод заземления к любой из плоских клемм.
- Этот провод можно определить по изоляции зеленого цвета на внешней стороне, возможно, с желтыми полосками.
- В случае возникновения вопросов относительно инструкций по заземлению устройства или сомнений в правильности их выполнения обратитесь за консультацией к квалифицированному электрику или специалисту по обслуживанию.
- Не изменяйте конструкцию штепсельной вилки. Если она не соответствует типу розетки, обратитесь к квалифицированному электрику для установки подходящей розетки.
- Это устройство рассчитано на номинальное напряжение цепи 120 В или 230 В и оснащено заземляющей штепсельной вилкой, аналогичной показанной на рисунках ниже.

120 В (США)

230 В

230 В (Австралия и Новая Зеландия)



ti24583a

- Подключайте устройство только к розетке, конструкция которой соответствует типу штепсельной вилки.
- При работе с этим устройством не используйте переходник.

Удлинитель.

- Используйте только 3-проводный удлинитель с заземляющей вилкой и заземляющей розеткой, которая подходит для вилки устройства.
- Убедитесь в том, что удлинитель не поврежден. Если необходим удлинитель, используйте для подачи потребляемого тока шнур калибра не менее 2,5 мм² (12 AWG).
- Использование неправильно подобранного шнура может привести к падению напряжения в сети, потере мощности и перегреву.



ПРЕДУПРЕЖДЕНИЕ

ОПАСНОСТЬ ПОЖАРА И ВЗРЫВА



Находящиеся в рабочей области легковоспламеняющиеся газы, такие как испарения растворителей или краски, могут загореться или взорваться. Во избежание пожара и взрыва соблюдайте указанные ниже меры предосторожности.



- Не распыляйте огнеопасные или воспламеняемые вещества вблизи открытого огня или источников возгорания, таких как сигареты, двигатели и электрооборудование.



- Прохождение краски или растворителя через оборудование может привести к образованию статического заряда. В случае присутствия испарений краски или растворителя статический заряд может стать причиной пожара или взрыва. Все детали системы распылителя, включая насос, блок шлангов, распылительный пистолет и все предметы внутри и снаружи зоны распыления, должны быть надлежащим образом заземлены для защиты от искр и статического разряда. Используйте токопроводящие или заземленные шланги Graco высокого давления для безвоздушных распылителей.



- Убедитесь в том, что все контейнеры и системы сбора заземлены для защиты от статического разряда. Используйте только токопроводящие или антистатические прокладки для емкостей.

- Подключайте устройство к заземленной розетке и используйте заземленные удлинители. Не используйте переходник с 3-проводного на 2-проводной шнур.

- Не используйте краску или растворитель, если они содержат галогенизированные углеводороды.

- Не распыляйте огнеопасные или воспламеняемые жидкости в замкнутом пространстве.

- Обеспечьте достаточную вентиляцию в зоне распыления. Позаботьтесь о том, чтобы в рабочую область поступало достаточное количество свежего воздуха.

- Во время работы распылителя возникают искры. Во время распыления, промывки, очистки или обслуживания держите блок насоса в хорошо проветриваемом помещении на расстоянии не менее 6,1 м (20 футов) от зоны распыления. Не осуществляйте распыление на блок насоса.

- Не курите в зоне распыления. Не выполняйте распыление при наличии искр или открытого пламени.

- Не приводите в действие переключатели, двигатели или другие искрообразующие устройства в зоне распыления.

- Поддерживайте чистоту и убирайте из рабочей области контейнеры с краской или растворителем, ветошь и другие легковоспламеняющиеся материалы.

- Проверяйте состав распыляемых красок и растворителей. Всегда читайте паспорта безопасности материалов (MSDS) и наклейки на контейнерах с красками и растворителями. Соблюдайте инструкции по технике безопасности, предоставляемые производителями красок и растворителей.

- Обеспечьте наличие работоспособного оборудования для пожаротушения.

ПРЕДУПРЕЖДЕНИЕ

ОПАСНОСТЬ ПРОКОЛА КОЖИ

Распыление под высоким давлением может послужить причиной подкожной инъекции токсичных материалов и вызвать серьезную травму. В случае прокола кожи **немедленно обратитесь за медицинской помощью.**



- Не направляйте пистолет и не распыляйте материал на людей или животных.
- Берегите руки и другие части тела от попадания под выходящую струю. Например, не пытайтесь устранить утечку, закрывая отверстие какими-либо частями тела.
- Всегда используйте защитную насадку наконечника. Не выполняйте распыление, если защитная насадка наконечника не установлена.
- Используйте распылительные наконечники Graco.
- Соблюдайте осторожность при очистке и замене распылительных наконечников. В случае засорения распылительного наконечника в процессе распыления выключите устройство и снимите давление в соответствии с **процедурой снятия давления**, а затем извлеките наконечник для очистки.
- Оборудование поддерживает давление после отключения питания. Не оставляйте оборудование без присмотра, если оно подключено к сети питания или находится под давлением. Выполняйте **процедуру снятия давления**, если оборудование находится без присмотра или не используется, а также перед обслуживанием, очисткой или заменой деталей.
- Проверяйте шланги и другие детали для выявления признаков повреждений. Заменяйте поврежденные шланги и детали.
- Эта система способна создавать давление до 22,8 МПа. Используйте запчасти и вспомогательные принадлежности Graco, предназначенные для работы под давлением не менее 22,8 МПа.
- Всегда включайте блокиратор пускового курка в перерывах между работой. Проверьте исправность блокиратора пускового курка.
- Перед началом работы проверьте надежность всех соединений.
- Научитесь быстро останавливать устройство и снимать давление. Тщательно изучите элементы управления.

ОПАСНОСТЬ ПОВРЕЖДЕНИЯ ВСЛЕДСТВИЕ НЕПРАВИЛЬНОГО ПРИМЕНЕНИЯ ОБОРУДОВАНИЯ

Неправильное применение может привести к смерти или серьезной травме.



- На время работы с краской всегда надевайте защитные перчатки, очки и респиратор или маску.
- Не пользуйтесь устройством и не выполняйте распыление вблизи детей. Никогда не подпускайте детей к оборудованию.
- Не пытайтесь дотянуться до удаленных мест и не стойте на неустойчивых поверхностях. Сохраняйте устойчивое положение и равновесие.
- Не отвлекайтесь и следите за ходом выполнения работы.
- Не работайте с устройством в утомленном состоянии, под воздействием лекарственных препаратов или в состоянии алкогольного опьянения.
- Не перекручивайте и не перегибайте шланг.
- Не подвергайте шланг воздействию температуры или давления, которые превышают указанные компанией Graco значения.
- Не используйте шланг в качестве силового элемента для перемещения или подъема оборудования.
- Не используйте для распыления шланги короче 7,62 м.
- Не изменяйте и не модифицируйте оборудование. Модификация или изменение оборудования может привести к аннулированию официальных разрешений на его использование и созданию угроз безопасности.
- Убедитесь в том, что все оборудование рассчитано и утверждено для работы в условиях, в которых предполагается его использование.

ОПАСНОСТЬ ПОРАЖЕНИЯ ЭЛЕКТРИЧЕСКИМ ТОКОМ

Это оборудование должно быть заземлено. Неправильное заземление, настройка или использование системы могут привести к поражению электрическим током.



- Перед выполнением технического обслуживания выключите оборудование и отсоедините шнур питания.
- Подключайте оборудование только к заземленным электрическим розеткам.
- Пользуйтесь только 3-проводными удлинителями.
- Проверяйте целостность шпилек заземления на шнуре питания и удлинителе.
- Не подвергайте оборудование воздействию дождя или влаги. Храните оборудование в помещении.
- Прежде чем выполнять техническое обслуживание крупных конденсаторных блоков, отсоедините сетевой шнур и подождите пять минут.

ПРЕДУПРЕЖДЕНИЕ



ОПАСНОСТЬ ПОВРЕЖДЕНИЯ АЛЮМИНИЕВЫМИ КОМПОНЕНТАМИ ПОД ДАВЛЕНИЕМ

Использование в находящемся под давлением оборудовании жидкостей, не совместимых с алюминием, может послужить причиной возникновения сильной химической реакции и повреждения оборудования. Игнорирование этого предупреждения может привести к смерти, серьезной травме или порче имущества.

- Не используйте 1,1,1-трихлорэтан, метиленхлорид, а также растворители на основе галогенизированного углеводорода и жидкости, содержащие эти растворители.
- Не используйте хлорсодержащий отбеливатель.
- Многие другие жидкости также могут содержать вещества, вступающие в реакцию с алюминием. Уточняйте совместимость у поставщика материала.



ОПАСНОСТЬ РАНЕНИЯ ДВИЖУЩИМИСЯ ДЕТАЛЯМИ

Движущиеся детали могут прищемить, порезать или отсечь пальцы и другие части тела.

- Держитесь на расстоянии от движущихся деталей.
- Не работайте с оборудованием при снятых защитных насадках или крышках.
- Оборудование под давлением может включиться без предупреждения. Прежде чем проверять, перемещать или обслуживать оборудование, выполните **процедуру снятия давления** и отключите все источники питания.



ОПАСНОСТЬ ОТРАВЛЕНИЯ ТОКСИЧНЫМИ ЖИДКОСТЯМИ ИЛИ ГАЗАМИ

Проглатывание токсичных жидкостей или вдыхание токсичных газов, а также их попадание в глаза или на кожу может привести к серьезной травме или смерти.

- Сведения о характерных опасностях используемых жидкостей см. в паспортах безопасности материалов.
- Храните опасные жидкости в утвержденных контейнерах. Утилизируйте эти жидкости согласно применимым инструкциям.



СРЕДСТВА ИНДИВИДУАЛЬНОЙ ЗАЩИТЫ

В рабочей области используйте соответствующие средства защиты во избежание серьезных травм, в том числе повреждений органов зрения, потери слуха, ожогов и вдыхания токсичных газов. Ниже указаны некоторые средства индивидуальной защиты.

- Защитные очки и средства защиты органов слуха.
- Респираторы, защитная одежда и перчатки, рекомендованные производителем жидкости и растворителя.

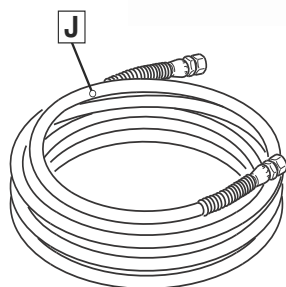
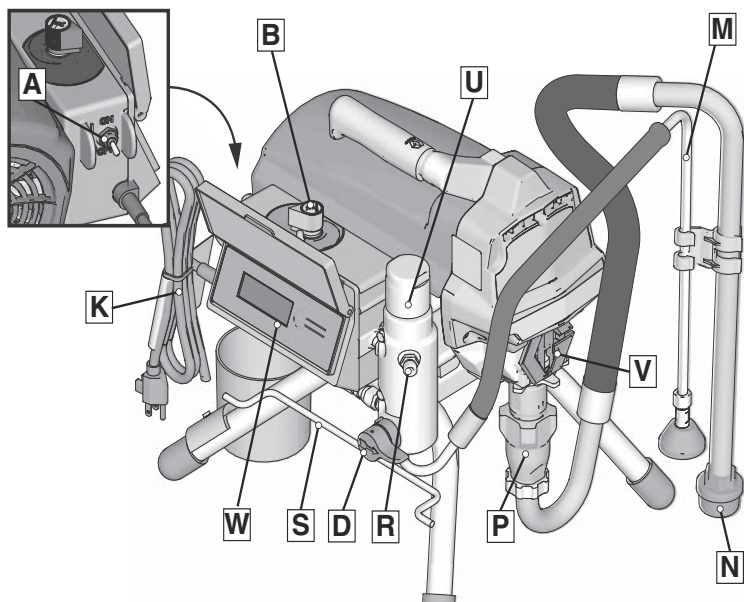
ЗАКОНОПРОЕКТ 65 ШТАТА КАЛИФОРНИЯ

Это изделие содержит химическое вещество, которое в штате Калифорния считается способным вызывать раковые заболевания, врожденные пороки и наносить вред репродуктивной системе. Мойте руки после работы.

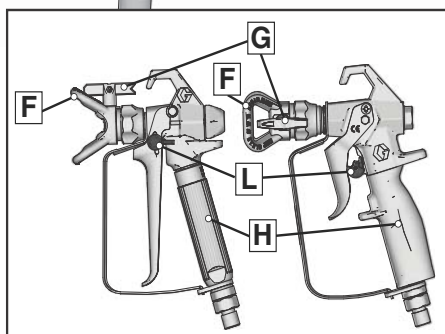
Идентификация компонентов

Идентификация компонентов

Модели на стойке



ti24942a

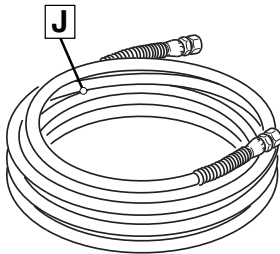
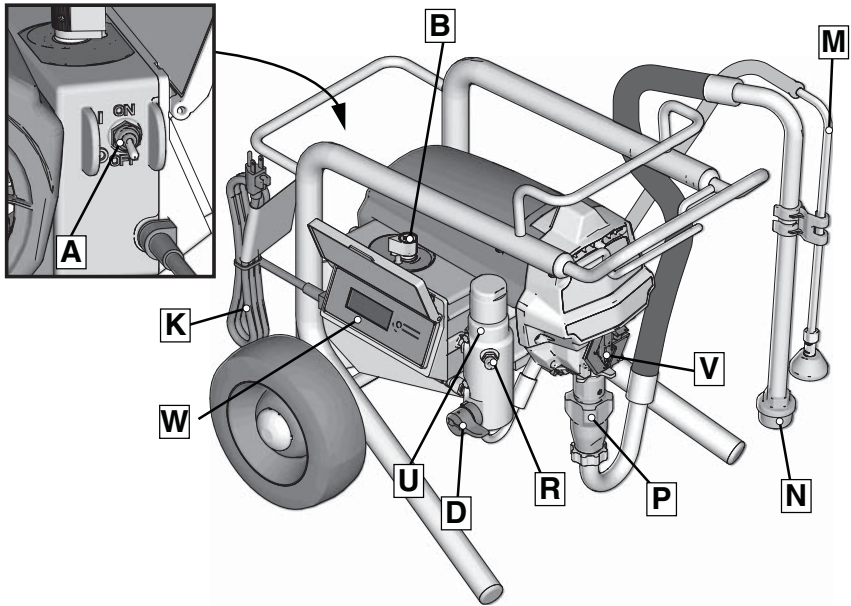


A	Переключатель ON/OFF (ВКЛ/ВЫКЛ)
B	Регулятор давления
D	Клапан заправки
F	Защитная насадка наконечника
G	Распылительный наконечник
H	Пистолет
J	Безвоздушный шланг
K	Шнур питания
L	Блокиратор пускового курка
M	Трубка слива

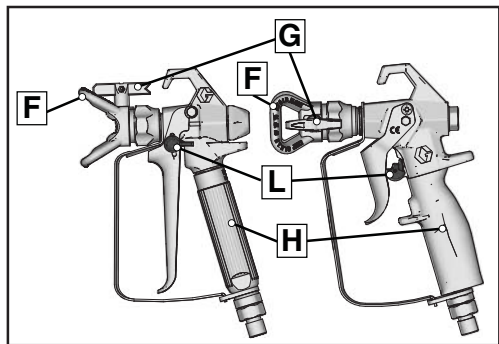
N	Патрубок забора жидкости
P	Насос
R	Выпускное отверстие для жидкости
S	Кронштейн для наматывания шнура питания
U	Фильтр
V	Щиток для защиты пальцев или место заливки жидкости для щелевого уплотнения (TSL)
W	Дисплей
	Табличка с названием модели или серийным номером устройства (не показана, располагается с нижней стороны устройства)

Идентификация компонентов

Модели Lo-Boy



ti24943a

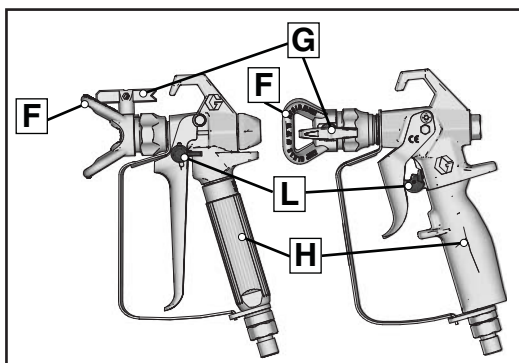
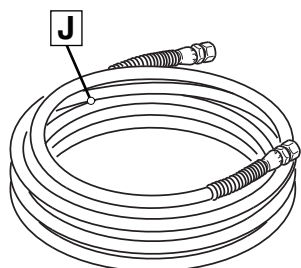
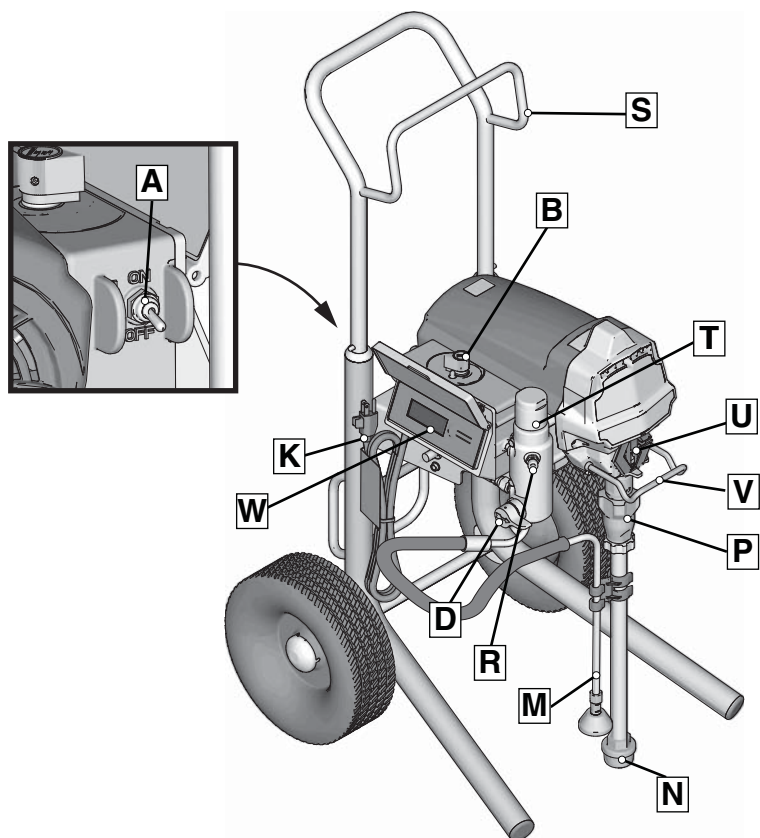


A	Переключатель ON/OFF (ВКЛ/ВЫКЛ)
B	Регулятор давления
D	Клапан заправки
F	Защитная насадка наконечника
G	Распылительный наконечник
H	Пистолет
J	Безвоздушный шланг
K	Шнур питания
L	Блокиратор пускового курка

M	Трубка слива
N	Патрубок забора жидкости
P	Насос
R	Выпускное отверстие для жидкости
U	Фильтр
V	Щиток для защиты пальцев или место заливки жидкости для щелевого уплотнения (TSL)
W	Дисплей
Табличка с названием модели или серийным номером устройства (не показана, располагается с нижней стороны устройства)	

Идентификация компонентов

Модели Hi-Boy



ti24944a

Идентификация компонентов

Модели Hi-Voy

A	Переключатель ON/OFF (ВКЛ/ВЫКЛ)
B	Регулятор давления
D	Клапан заправки
F	Защитная насадка наконечника
G	Распылительный наконечник
H	Пистолет
J	Безвоздушный шланг
K	Шнур питания
L	Блокиратор пускового курка
M	Трубка слива
N	Патрубок забора жидкости
P	Насос

R	Выпускное отверстие для жидкости
S	Держатель
T	Фильтр
U	Щиток для защиты пальцев или место заливки жидкости для щелевого уплотнения (TSL)
V	Крюк для емкости
W	Дисплей
	Табличка с названием модели или серийным номером устройства (не показана, располагается с нижней стороны устройства)

Заземление



Для сокращения риска возникновения статического разряда или поражения электрическим током оборудование должно быть заземлено. При наличии статического или электрического разряда пары могут воспламениться или взорваться. Ненадлежащее заземление может послужить причиной поражения электрическим током. Надлежащее заземление подразумевает наличие провода для отвода электрического тока.

Этот распылитель имеет провод заземления с соответствующим контактом заземления.

Вилка должна подключаться к розетке, надлежащим образом установленной и заземленной в соответствии со всеми местными правилами и нормативами.

Не изменяйте конструкцию штепсельной вилки. Если она не соответствует типу розетки, обратитесь к квалифицированному электрику для установки подходящей розетки.

Требования к электропитанию

- Для устройств, работающих от напряжения 100–120 В, необходим 1-фазный источник питания переменного тока 12 или 15 А с напряжением 100–120 В и частотой 50/60 Гц.
- Для устройств, работающих от напряжения 230 В, необходим 1-фазный источник питания переменного тока 7 или 9 А с напряжением 230 В и частотой 50/60 Гц.

Удлинители

Используйте удлинитель с исправным контактом заземления. Если необходим удлинитель, используйте 3-проводной удлинитель калибром не менее 2,5 мм² (12 AWG).

ПРИМЕЧАНИЕ. Удлинитель меньшего калибра или большей длины могут ухудшить эксплуатационные характеристики распылителя.

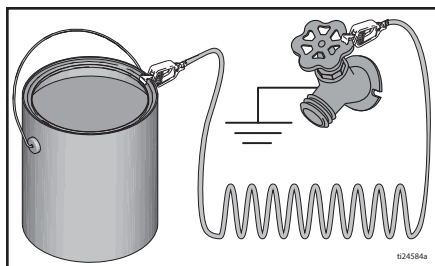
Емкости

Жидкости на основе растворителей и масел. Соблюдайте местные правила и нормы. Используйте только токопроводящие металлические емкости, помещенные на заземленную поверхность, например на бетон.

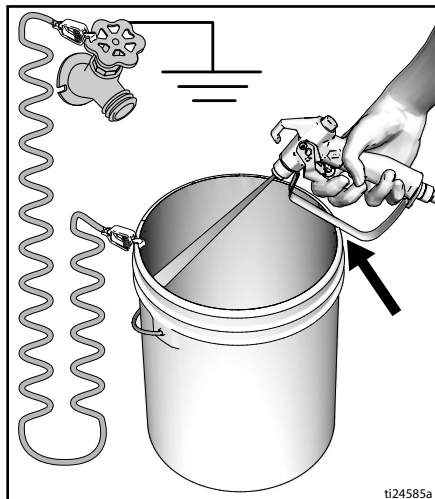
Не ставьте емкости на непроводящую поверхность, например на бумагу или картон, так как это нарушит электропроводность цепи заземления.



Всегда заземляйте металлическую емкость. Подсоедините к емкости провод заземления. Подсоедините один конец к емкости с помощью зажима, а второй – к точке истинного заземления, например к трубе для подачи воды.



Для обеспечения электропроводности цепи заземления при промывке распылителя или снятия давления выполните следующие действия. Плотно прижмите металлическую часть распылительного пистолета к боковой поверхности заземленной металлической емкости и нажмите пусковой курок пистолета.



Процедура снятия давления

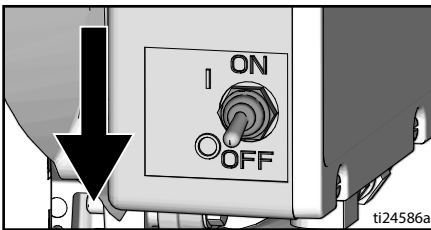


Выполняйте процедуру снятия давления каждый раз, когда в тексте приводится этот символ.

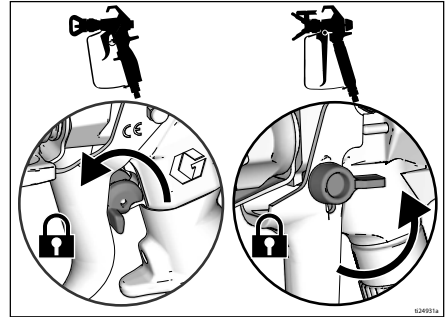


Это оборудование будет оставаться под давлением до тех пор, пока давление не будет снято вручную. Во избежание получения серьезной травмы, вызванной жидкостью под давлением (например, в результате прокола кожи, разбрызгивания жидкости и контакта с движущимися деталями), выполняйте **процедуру снятия давления** после каждого завершения распыления и перед очисткой, проверкой либо обслуживанием оборудования.

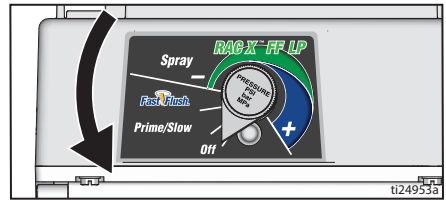
1. Переведите переключатель ON/OFF (ВКЛ/ВыКЛ) в положение **OFF** (ВыКЛ). Подождите 7 секунд для рассеивания мощности.



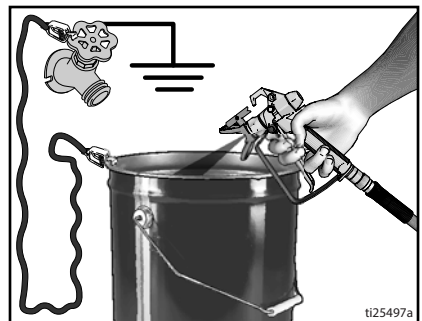
2. Включите блокиратор пускового курка.



3. Установите регулятор давления на минимальное значение. Выключите блокиратор пускового курка.



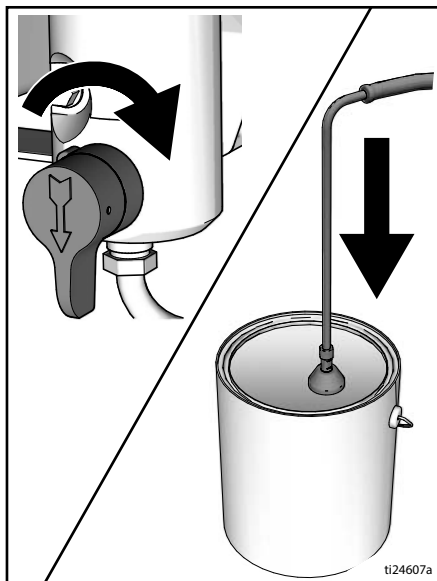
4. Плотно прижмите металлическую часть пистолета к заземленной металлической емкости. Нажмите пусковой курок пистолета, чтобы снять давление.



5. Включите блокиратор пускового курка.

Процедура снятия давления

6. Установите клапан заправки в нижнее положение. Поместите трубку слива в емкость. Оставьте клапан заправки в нижнем положении (слива) до тех пор, пока вы не будете готовы продолжить распыление.

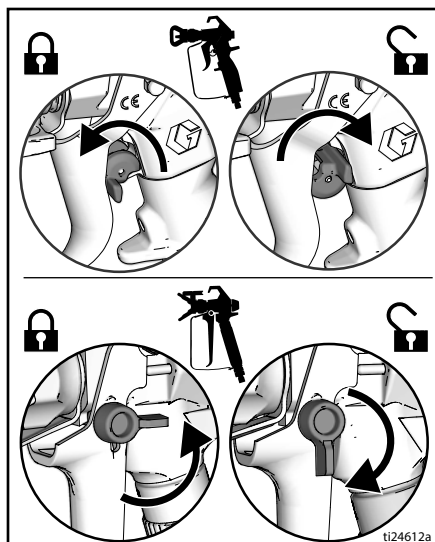


7. Если вы подозреваете, что распылительный наконечник или шланг засорены или что давление не было снято полностью, выполните указанные далее действия.

- ОЧЕНЬ МЕДЛЕННО ослабьте стопорную гайку защитной насадки или муфту на конце шланга и постепенно снимите давление.
- Полностью ослабьте гайку или муфту.
- Прочистите шланг или наконечник для устранения засора.

Блокиратор пускового курка

При прекращении работы распылителя всегда включайте блокиратор пускового курка, чтобы предотвратить случайное включение пистолета рукой, а также в случае падения или удара.

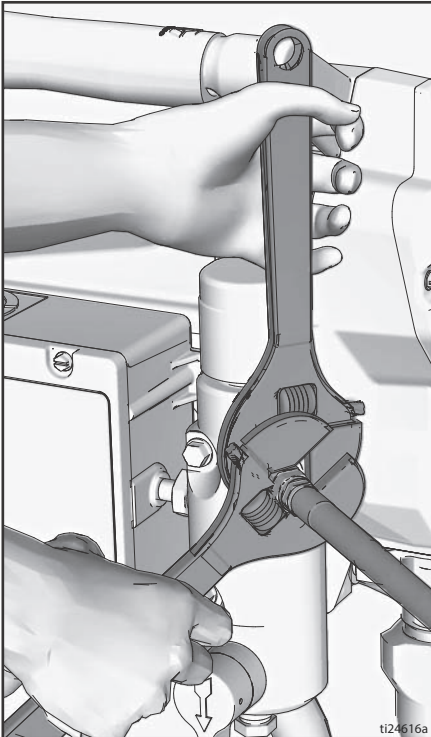


Настройка

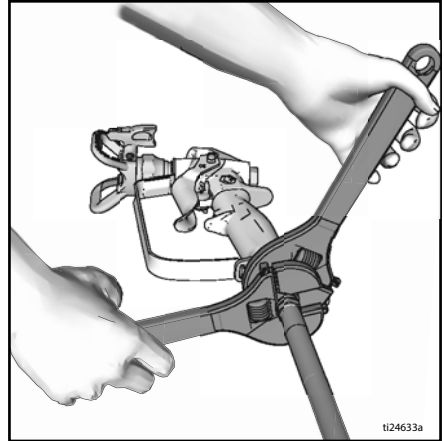


При распаковывании распылителя впервые или после длительного хранения выполняйте процедуру настройки. При первой настройке устройства удалите транспортировочную заглушку из выпускного отверстия для жидкости.

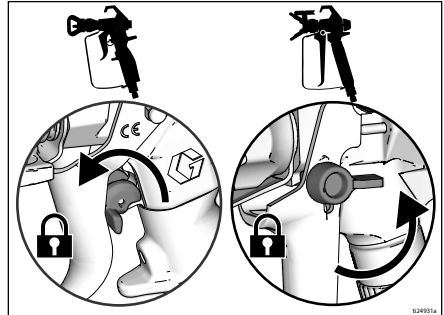
1. Подсоедините безвоздушный шланг Graso к выпускному отверстию для жидкости. Надежно затяните с помощью гаечных ключей.



2. Подсоедините другой конец шланга к пистолету.

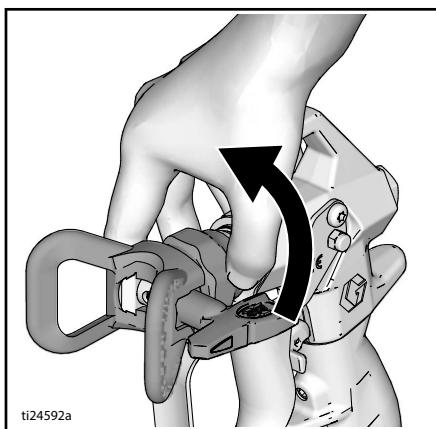


3. Надежно затяните с помощью гаечных ключей.
4. Включите блокиратор пускового курка.

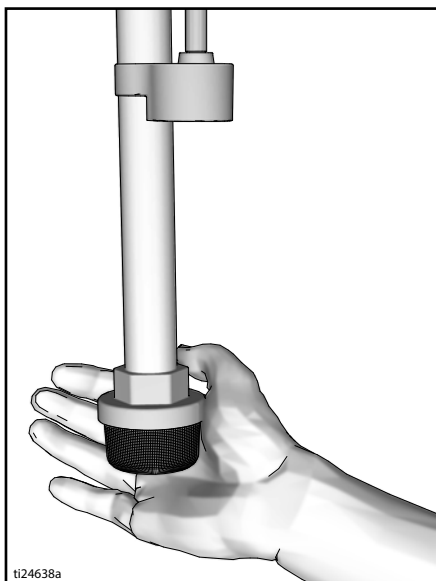


Настройка

5. Снимите защитную насадку наконечника.

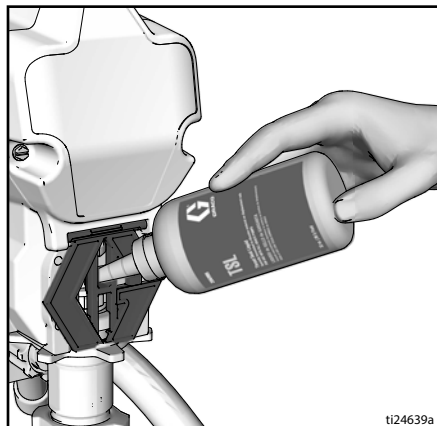


6. При распаковывании распылителя впервые снимите упаковочные материалы с приемного сетчатого фильтра. После длительного хранения проверьте приемный сетчатый фильтр для выявления засорений и мусора.

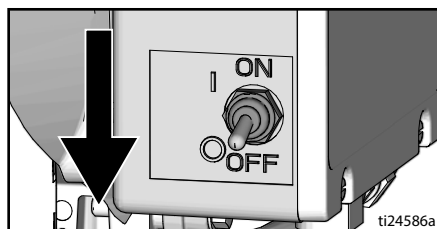


7. Заполните гайку щелевого уплотнения жидкостью TSL, чтобы предотвратить преждевременный износ уплотнителя. Проводите эту операцию ежедневно или при каждом распылении.

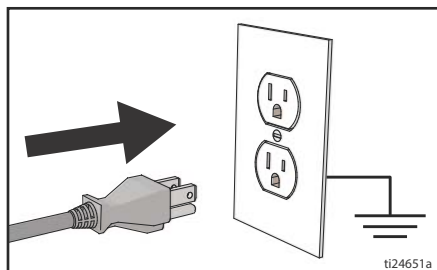
- a. Установите носик емкости с жидкостью для щелевого уплотнения (TSL) в верхнее центральное отверстие решетки с передней стороны распылителя.
- b. Сожмите емкость, чтобы распределить достаточный объем жидкости TSL для заполнения пространства между штоком насоса и уплотнением уплотнительной гайки.



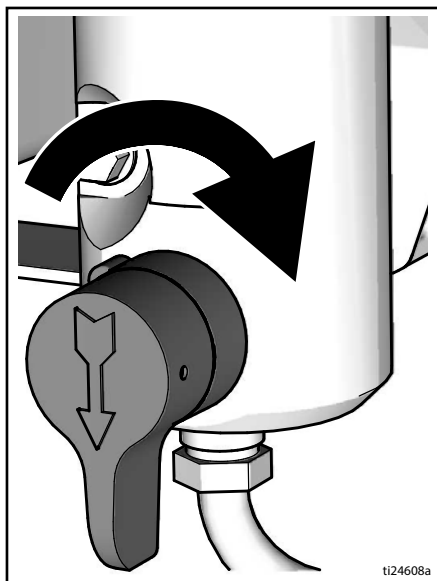
8. Убедитесь, что переключатель ON/OFF (ВКЛ/ВЫКЛ) установлен в положение **OFF** (ВЫКЛ).



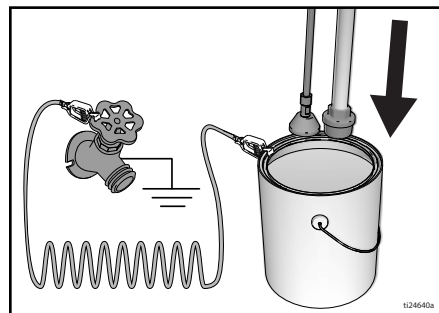
9. Подключите шнур питания к заземленной электрической розетке.



10. Установите клапан заправки в нижнее положение.



11. Поместите патрубок забора жидкости со сливной трубкой в заземленную металлическую емкость, частично заполненную жидкостью для промывки. См. раздел **Заземление**, стр. 12.



12. Установите регулятор давления в положение OFF (ВЫКЛ).
13. Переведите переключатель ON/OFF (ВКЛ/ВЫКЛ) в положение **ON** (ВКЛ).
14. Установите клапан заправки в горизонтальное положение. Выключите блокиратор пускового курка.
15. Установите регулятор давления в положение Prime/Slow (Заправка/медленный режим).
16. Плотно прижмите металлическую часть пистолета к заземленной металлической емкости. Нажмите пусковой курок пистолета и осуществляйте промывку в течение одной минуты.
17. Переведите переключатель ON/OFF (ВКЛ/ВЫКЛ) в положение **OFF** (ВЫКЛ).
18. Включите блокиратор пускового курка.
19. После вымывания консервационной жидкости из распылителя опорожните емкость. Снова установите патрубок забора жидкости со сливной трубкой в заземленную металлическую емкость, частично заполненную жидкостью для промывки. Для вымывания водоземulsionных красок используйте воду. Для вымывания масляных красок используйте уайт-спирит.
20. Переведите переключатель ON/OFF (ВКЛ/ВЫКЛ) в положение **ON** (ВКЛ).
21. Установите клапан заправки в горизонтальное положение. Выключите блокиратор пускового курка.
22. Плотно прижмите металлическую часть пистолета к заземленной металлической емкости. Нажмите пусковой курок пистолета и осуществляйте промывку до полной очистки устройства.
23. Переведите переключатель ON/OFF (ВКЛ/ВЫКЛ) в положение **OFF** (ВЫКЛ).
24. Включите блокиратор пускового курка.
25. Теперь устройство готово к запуску и распылению.

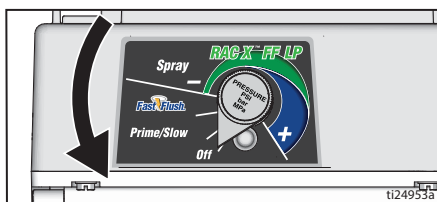
ПРИМЕЧАНИЕ: При поставке новые распылители заполнены консервационной жидкостью, которую необходимо вымыть, используя уайт-спирит, прежде чем приступить к эксплуатации устройств.

Проверьте совместимость промывочной жидкости с материалом, который будет распыляться. Может понадобиться вторичная промывка совместимой жидкостью. Для водоземulsionных красок используйте воду, для масляных красок – уайт-спирит.

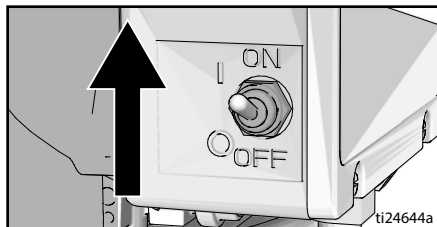
Запуск



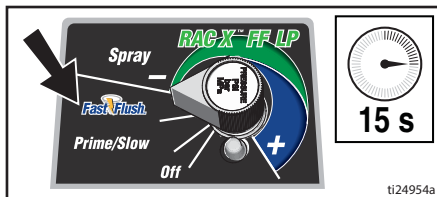
1. Выполните инструкции раздела **Процедура снятия давления**, стр. 13.
2. Установите регулятор давления на минимальное значение.



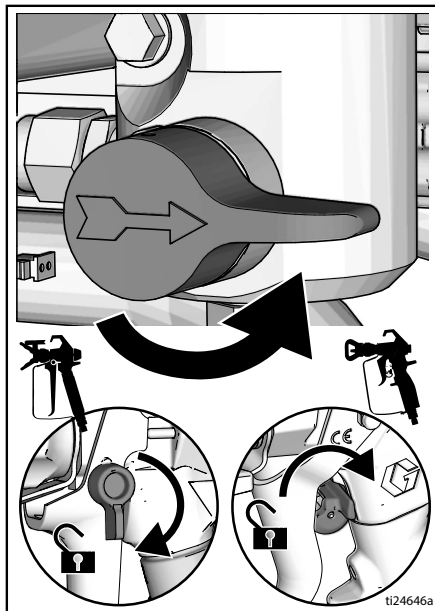
3. Переведите переключатель ON/OFF (ВКЛ/ВыКЛ) в положение **ON** (ВКЛ).



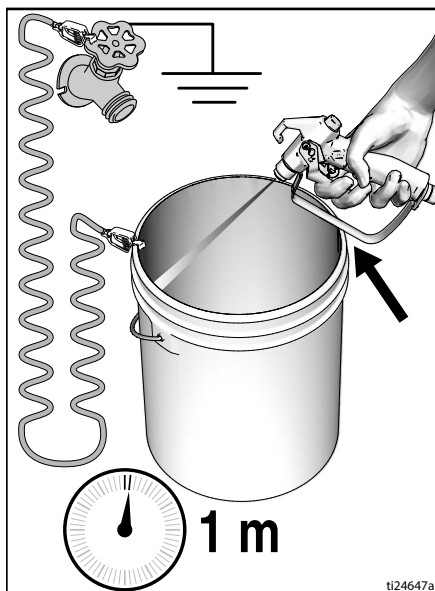
4. Поместите патрубок заборки жидкости в емкость с краской. Поместите сливную трубку в емкость для отходов.
5. Поверните регулятор давления в положение Fast Flush (Быстрая промывка), чтобы запустить двигатель. Краска должна циркулировать через трубку слива в течение 15 секунд.



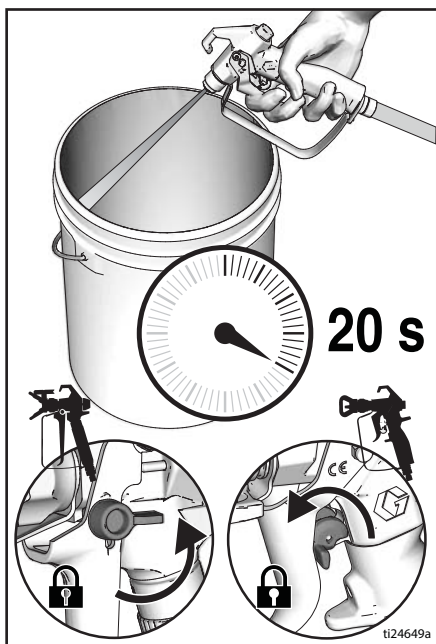
6. Установите клапан заправки в горизонтальное положение. Выключите блокиратор пускового курка.



7. Прижмите пистолет к заземленной металлической емкости для отходов. Нажмите пусковой курок пистолета. Удерживайте до появления краски.

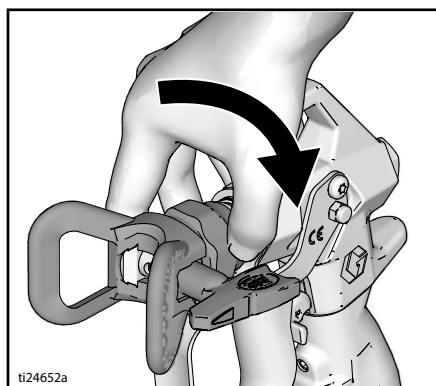


8. Переместите пистолет в емкость с краской и удерживайте пусковой курок в течение 20 секунд. Отпустите пусковой курок и подождите, пока распылитель не поднимет давление. Включите блокиратор пускового курка.



<p>Распыление под высоким давлением может привести к подкожной инъекции токсичных материалов и вызвать серьезную травму. Не останавливайте утечки рукой или ветошью.</p>				

9. Убедитесь в отсутствии утечек. При обнаружении утечек выполните инструкции раздела **Процедура снятия давления**, стр. 13, после чего затяните все фитинги и повторите процедуру запуска. Если утечки отсутствуют, переходите к следующему шагу.
10. Навинтите блок наконечника на пистолет и затяните. См. раздел **Установка распылительного наконечника**, стр. 20. Инструкции по сборке пистолета см. в отдельном руководстве к пистолету.

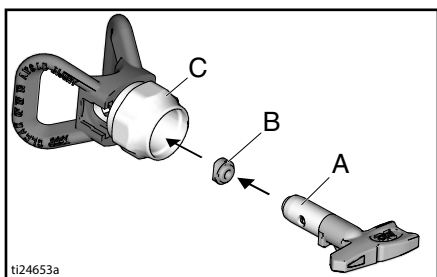


Эксплуатация

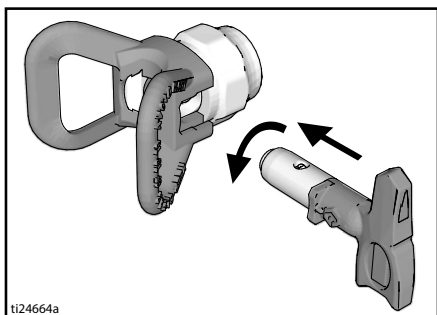
Установка распылительного наконечника



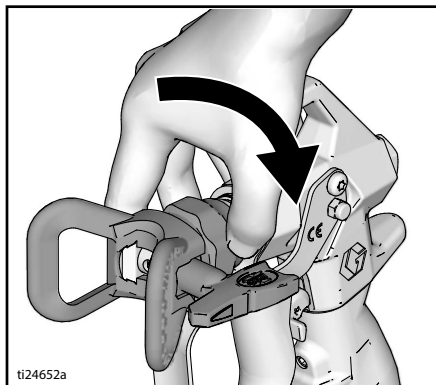
1. Выполните инструкции раздела **Процедура снятия давления**, стр. 13.
2. Воспользуйтесь распылительным наконечником (A), чтобы вставить уплотнение OneSeal™ (B) в защитную насадку (C).



2. Вставьте распылительный наконечник.

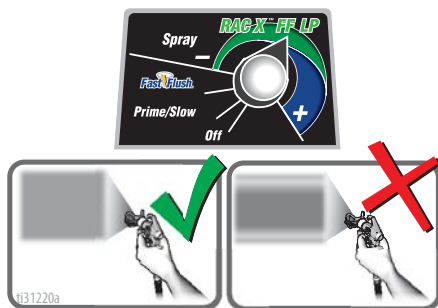


3. Навинтите блок на пистолет. Затяните соединения.



Распыление

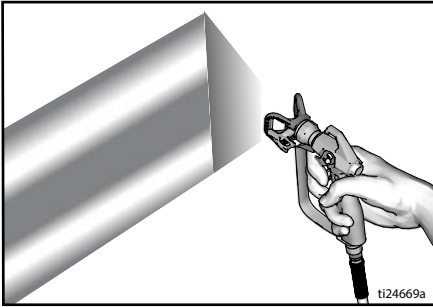
С помощью двустороннего распылительного наконечника RAC X™ FF LP для чистовой отделки при низком давлении можно производить распыление при пониженном давлении. Распыление при более низком давлении помогает сократить избыточное распыление и уменьшает износ распылительного наконечника. Отрегулируйте давление распыления, чтобы минимизировать избыточное распыление.



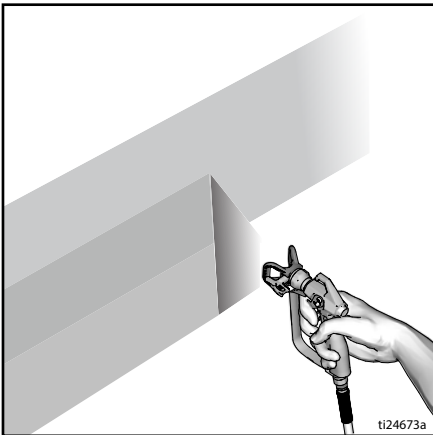
Распыление с равномерно распределенным веером распыла

Неровности

1. Произведите пробное распыление. Отрегулируйте давление, чтобы устранить излишек краски на кромках.



2. Используйте наконечник меньшего размера, если с помощью регулировки давления не удастся устранить излишек краски на кромках.
3. Держите пистолет перпендикулярно на расстоянии 25–30 см (10–12 дюймов) от поверхности. Распыляйте движением вперед и назад с наложением в 50 %.

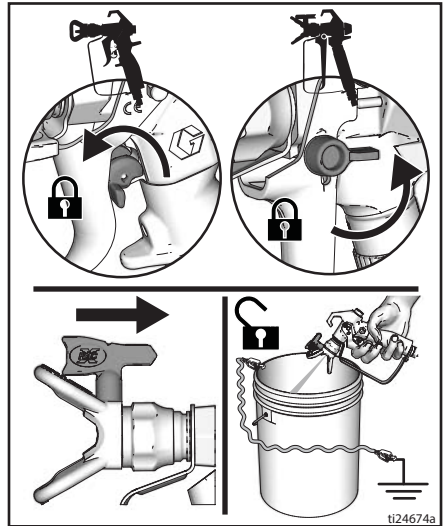


4. Нажмите пусковой курок пистолета после начала движения. Отпустите пусковой курок до момента остановки. Дополнительную информацию о распылении см. в отдельном руководстве к пистолету.

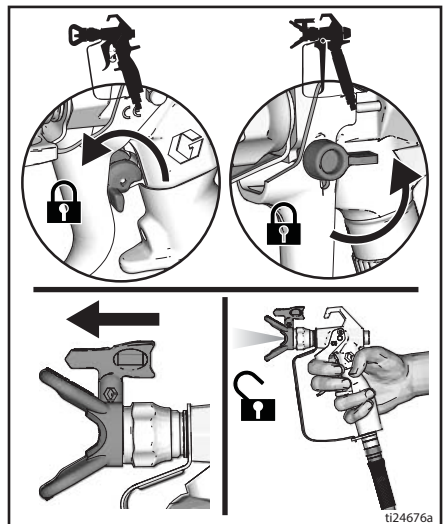
Очистка засорившегося наконечника



1. Отпустите пусковой курок. Включите блокиратор пускового курка. Поверните распылительный наконечник. Выключите блокиратор пускового курка. Направив пистолет в зону для отходов, нажмите пусковой курок, чтобы устранить засорения.



2. Включите блокиратор пускового курка. Верните распылительный наконечник в исходное положение. Выключите блокиратор пускового курка и продолжите распыление.



Цифровой дисплей

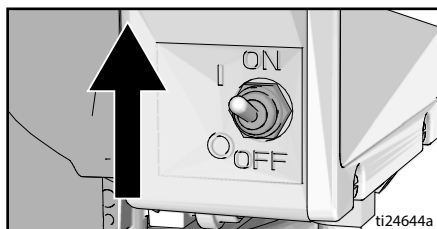
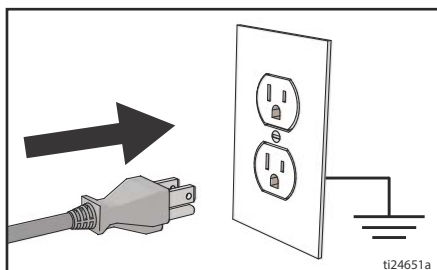
В большинстве моделей есть цифровой дисплей. В этом разделе разъясняется, как пользоваться этой функцией.



Главное меню эксплуатации

При кратком нажатии кнопки дисплея осуществляется переход к следующему изображению на экране дисплея. Для выбора единиц измерения или сброса данных нажмите и удерживайте кнопку дисплея в течение пяти секунд.

1. Выполните инструкции раздела **Процедура снятия давления**, стр. 13.
2. Подключите распылитель к заземленной розетке. Переведите переключатель ON/OFF (ВКЛ/ВЫКЛ) в положение **ON** (ВКЛ).



3. Появляется дисплей давления. Если давление меньше 1,4 МПа (14 бар, 200 фунтов на кв. дюйм), будут отображаться дефисы.



ti2786a

4. Чтобы перейти к показателю рабочего расхода в галлонах (или в литрах x 10), нажмите и отпустите кнопку дисплея.

ПРИМЕЧАНИЕ: Сначала кратко отображается надпись **JOB** (РАБОТА), затем отображается количество галлонов, распыленных при давлении выше 7 МПа (70 бар, 1000 фунтов на кв. дюйм).



ti7486b

5. Нажмите и удерживайте кнопку дисплея, чтобы обнулить показатель, или нажмите и отпустите кнопку, чтобы перейти к значению расхода в галлонах (или в литрах x 10) за весь срок службы устройства.

ПРИМЕЧАНИЕ: Сначала кратко отображается надпись **LIFE** (СРОК СЛУЖБЫ), затем отображается количество галлонов, распыленных при давлении выше 7 МПа (70 бар, 1000 фунтов на кв. дюйм).

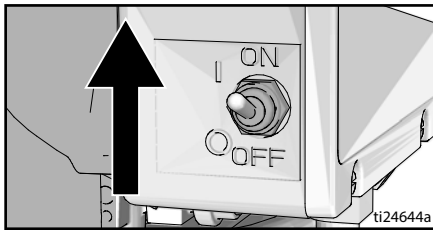


ti7487b

6. Чтобы изменить единицы измерения давления (psi/фунты на кв. дюйм, bar/бар или МПа/МПа), нажмите и удерживайте кнопку дисплея в течение восьми секунд, пока не появятся необходимые единицы измерения. В зависимости от выбранных единиц измерения давления (бар или МПа) галлоны меняются на литры x 10.

Дисплей сохраненных данных

1. Выполните инструкции раздела **Процедура снятия давления**, стр. 13.
2. Нажмите кнопку дисплея и переведите переключатель ON/OFF (ВКЛ/ВЫКЛ) в положение **ON** (ВКЛ).

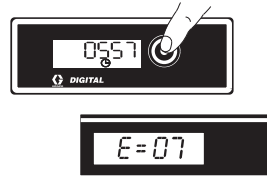


3. В течение одной секунды будет отображаться **S/N**, а затем появится серийный номер. Нажмите и отпустите кнопку дисплея. Отобразится общее количество часов работы двигателя.



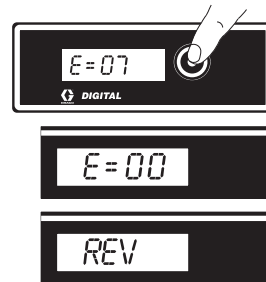
ti7489b

4. Нажмите и отпустите кнопку дисплея. Отобразится код последней ошибки (например, **E=07**). Информацию о поиске и устранении неисправностей см. в разделе **Электрические компоненты**, стр. 31.



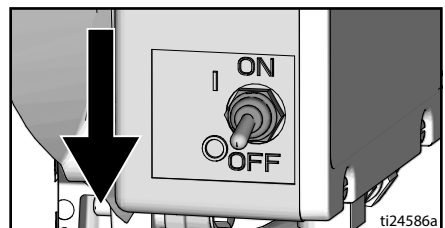
ti7490b

5. Для обнуления кода ошибки нажмите и удерживайте кнопку дисплея. Нажмите и отпустите кнопку, чтобы перейти к версии программного обеспечения: **REV** (ВЕРСИЯ).



ti7491b

6. Чтобы выйти из режима сохраненных данных, переведите переключатель ON/OFF (ВКЛ/ВЫКЛ) в положение **OFF** (ВЫКЛ).

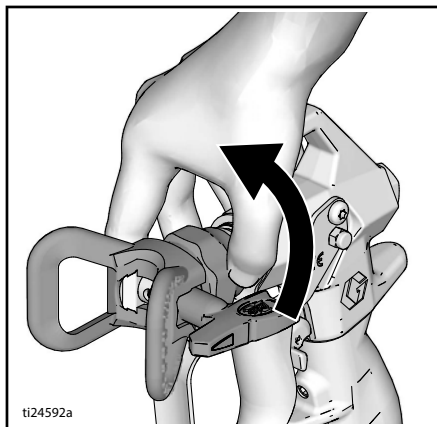


ti24586a

Очистка

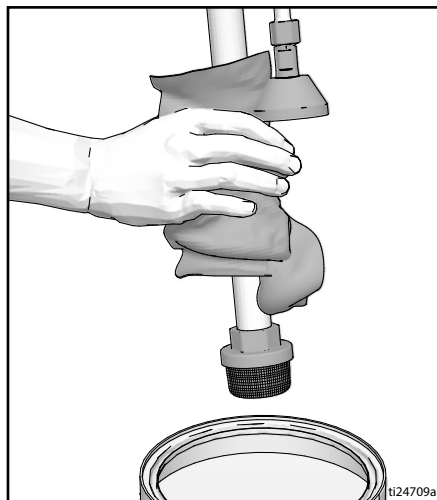


1. Выполните инструкции раздела **Процедура снятия давления**, стр. 13.
2. Снимите защитную насадку и распылительный наконечник. Дополнительную информацию см. в отдельном руководстве к пистолету.

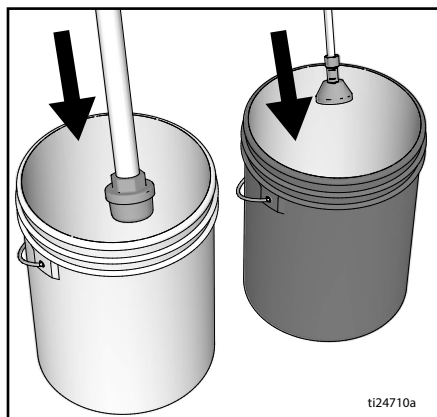


Трубка слива для быстрой промывки

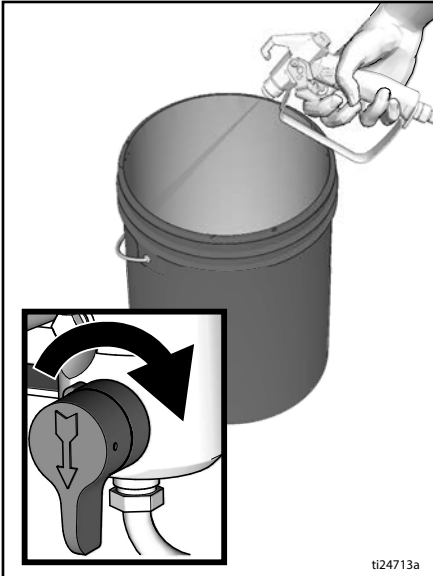
3. Извлеките патрубок заборки жидкости и трубку слива из емкости с краской, удалите излишки краски с внешней стороны.



4. Поместите патрубок заборки жидкости в емкость с промывочной жидкостью. Для красок на водной основе используйте воду, для красок на масляной основе – уайт-спирит. Поместите сливную трубку в емкость для отходов.

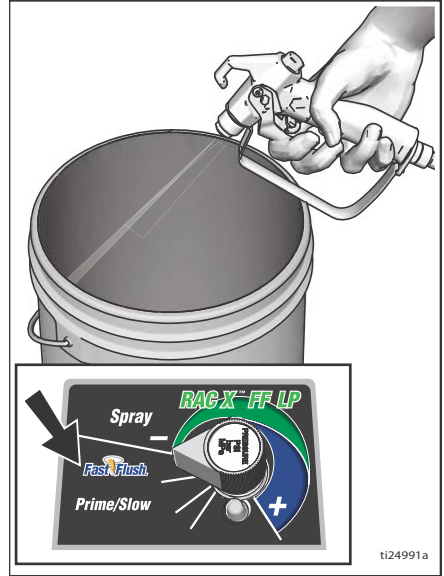


5. Для промывки сливной трубки и насоса поверните клапан заправки вниз.



6. Переведите регулятор давления в положение Fast Flush (Быстрая промывка). Продолжайте эксплуатацию устройства, пока насос не начнет работать устойчиво и в емкости для отходов не появится промывочная жидкость.

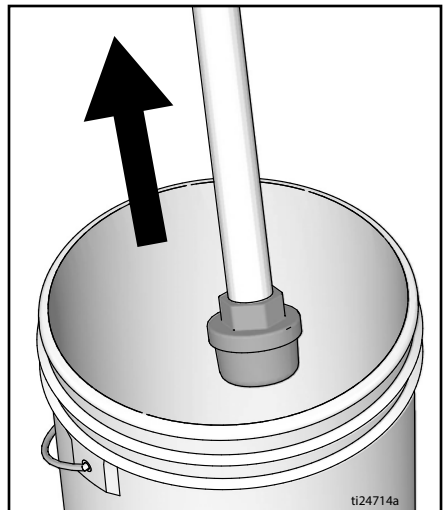
8. Прижмите пистолет к емкости для отходов. Выключите блокиратор пускового курка. Нажмите пусковой курок пистолета и поверните регулятор давления в положение Fast Flush (Быстрая промывка). Продолжайте эксплуатацию устройства, пока насос не начнет работать устойчиво и не появится промывочная жидкость.



Шланг и пистолет для быстрой промывки

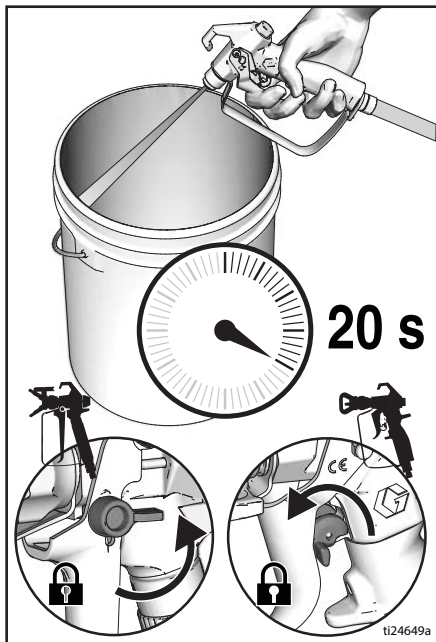
7. Чтобы промыть безвоздушный шланг и распылительный пистолет, установите клапан заправки в горизонтальное положение.

9. Отпустите пусковой курок.
10. Поднимите патрубок забора жидкости над уровнем промывочной жидкости.

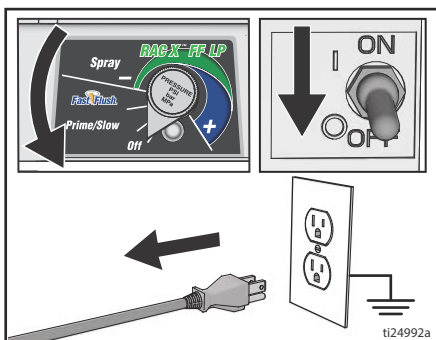


Эксплуатация

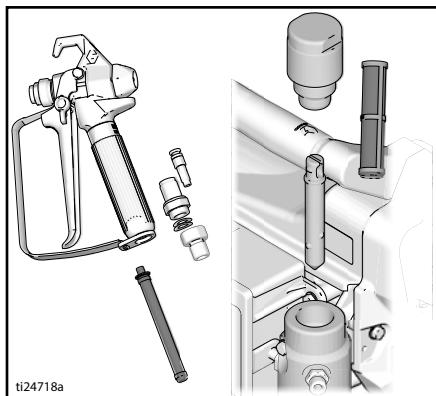
11. Установите клапан заправки в горизонтальное положение. Направьте пистолет в емкость с жидкостью для промывки и нажмите пусковой курок, чтобы очистить шланг от жидкости.
12. Включите блокиратор пускового курка.



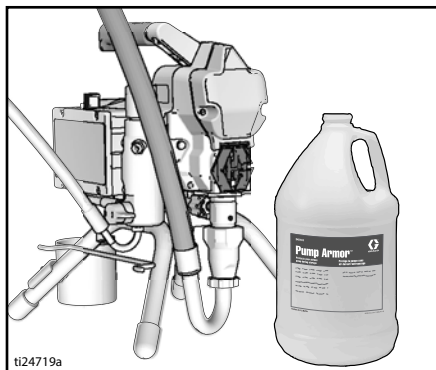
13. Поверните ручку регулятора давления в положение OFF (ВЫКЛ) и переведите переключатель ON/OFF (ВКЛ/ВЫКЛ) также в положение OFF (ВЫКЛ). Отсоедините источник питания от распылителя.



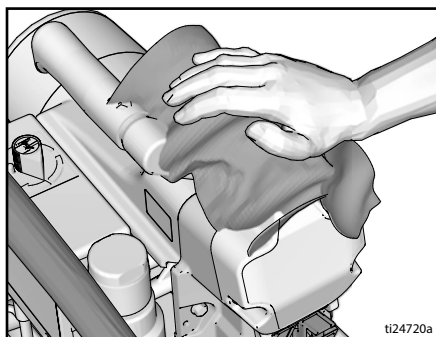
14. Извлеките фильтры (если они установлены) из пистолета и распылителя. Проведите очистку и осмотр. Установите фильтр. См. отдельное руководство к пистолету.



15. При промывке водой дополнительно пропустите через систему уайт-спирит или состав Pump Armor, чтобы в ней сохранилось защитное покрытие, предохраняющее от замерзания и коррозии.



16. Вытрите распылитель, шланг и пистолет ветошью, смоченной водой или уайт-спиритом.



Техническое обслуживание

Регулярное техническое обслуживание важно для обеспечения надлежащей работы распылителя. Техническое обслуживание подразумевает выполнение установленных действий, обеспечивающих работу распылителя и предотвращающих возникновение неполадок в будущем.



Действие	Интервал
Осмотр и очистка фильтра распылителя, приемного фильтра жидкости и фильтра пистолета.	Ежедневно или при каждом распылении.
Осмотр вентиляционных отверстий щитка двигателя для выявления закупорок.	Ежедневно или при каждом распылении.
Заполнение жидкостью для щелевых уплотнений через место заливки жидкости TSL.	Ежедневно или при каждом распылении.
<p>Проверка прекращения работы распылителя.</p> <p>Если отпустить пусковой курок пистолета, двигатель распылителя должен прекратить работу. Последующий запуск двигателя осуществляется при повторном нажатии пускового курка пистолета.</p> <p>Если распылитель запускается снова, когда пусковой курок НЕ нажат, осмотрите насос для выявления внутренних или внешних утечек и проверьте, герметичен ли клапан заправки.</p>	На каждые 3785 л (1000 галлонов).
<p>Регулировка щелевого уплотнения.</p> <p>Если уплотнение насоса начинает протекать после длительного использования, затягивайте уплотнительную гайку до тех пор, пока утечка не прекратится или не сократится. Это позволит продолжить работу для перекачки еще около 378 литров жидкости до замены уплотнений. Уплотнительную гайку можно затянуть, не снимая уплотнительное кольцо.</p>	По мере необходимости исходя из использования.

Поиск и устранение неисправностей

Механические компоненты/поток жидкости



1. Перед проверкой или ремонтом выполните инструкции раздела **Процедура снятия давления**, стр. 13.
2. Перед разборкой проверьте устройство и установите причины всех возможных неисправностей.

Неисправность	Проверяемые элементы Если проверка прошла успешно, переходите к след. проверке	Необходимые действия Если проверка выявила проблему, выполните рекомендации данного столбца
<p>На устройствах с дисплеем. Отображается E=0X.</p> <p>На устройствах без дисплея. Индикатор состояния платы управления мигает или выключен, и на распылитель подается напряжение.</p>	Существует неисправное состояние.	Определите способ устранения неисправности в разделе Электрические компоненты , стр. 31.
Низкий выпускной объем насоса.	Износен распылительный наконечник.	Выполните инструкции раздела Процедура снятия давления , стр. 13, а затем замените наконечник. См. руководство конкретного пистолета или наконечника.
	Засорен распылительный наконечник.	Снимите давление. Проверьте и очистите распылительный наконечник.
	Проверьте подачу краски.	Долейте жидкость и выполните дозаправку насоса.
	Засорен приемный сетчатый фильтр.	Снимите и очистите, затем установите обратно.
	Неправильное прилегание шарика впускного клапана и шарика поршня.	Снимите впускной клапан и почистите его. Проверьте, нет ли вмятин на шариках и седлах. При необходимости замените элементы. См. руководство по эксплуатации насоса. Перед использованием пропустите краску через фильтр, чтобы удалить частицы, способные засорить насос.
	Фильтр жидкости или наконечника засорен или загрязнен.	Очистите фильтр.
	Утечка в клапане заправки.	Выполните инструкции раздела Процедура снятия давления , стр. 13, а затем произведите ремонт клапана заправки.
	Убедитесь в том, что насос прекращает работу при отпускании пускового курка (клапан заправки не подтекает).	Проведите техническое обслуживание насоса. См. руководство по эксплуатации насоса.
Утечки вокруг гайки щелевого уплотнения, которые могут указывать на износ или повреждение уплотнителей.	Замените уплотнители. См. руководство по эксплуатации насоса. Также проверьте, нет ли затвердевшей краски или вмятин на седле поршневого клапана, при необходимости произведите замену. Затяните уплотнительную гайку/смазываемую чашу.	

Поиск и устранение неисправностей

Неисправность	Проверяемые элементы Если проверка прошла успешно, переходите к след. проверке	Необходимые действия Если проверка выявила проблему, выполните рекомендации данного столбца
Низкий выпускной объем насоса.	Повреждение штока насоса.	Произведите ремонт насоса. См. руководство по эксплуатации насоса.
	Низкое давление отключения.	Поверните ручку регулятора давления по часовой стрелке до упора. Убедитесь в том, что ручка регулятора давления установлена правильно и может поворачиваться по часовой стрелке до упора. Если проблема не устранена, замените датчик давления.
	Износ или повреждение уплотнителей поршня.	Замените уплотнители. См. руководство по эксплуатации насоса.
	Уплотнительное кольцо насоса изношено или повреждено.	Замените уплотнительное кольцо. См. руководство по эксплуатации насоса.
	Шарик впускного клапана забит материалом.	Очистите впускной клапан. См. руководство по эксплуатации насоса.
	Резкое падение давления в шланге с тяжелыми материалами.	Уменьшите общую длину шланга.
	Проверьте правильность калибра удлинителя.	См. раздел Удлинители , стр. 12.
Двигатель вращается, однако насос не работает.	Поврежден блок соединительного штока. См. руководство по эксплуатации насоса.	Замените блок соединительного штока. См. руководство по эксплуатации насоса.
	Шестерни или корпус привода повреждены.	Осмотрите блок корпуса привода и шестерни для выявления повреждений и при необходимости замените.
Чрезмерное протекание краски в гайку щелевого уплотнения.	Ослаблена гайка щелевого уплотнения.	Снимите распорку гайки щелевого уплотнения. Затяните гайку щелевого уплотнения настолько, чтобы остановить утечку.
	Износ или повреждение щелевых уплотнений.	Замените уплотнители. См. руководство по эксплуатации насоса.
	Износ или повреждение штока поршня.	Замените шток. См. руководство по эксплуатации насоса.
Жидкость неравномерно выбрасывается из пистолета.	Воздух в насосе или шланге.	Проверьте и затяните все соединения подачи жидкости. Во время заправки поддерживайте работу насоса в наиболее медленном темпе.
	Распылительный наконечник частично засорен.	Очистите наконечник. См. раздел Очистка засорившегося наконечника , стр. 21.
	Низкий уровень жидкости или пустая емкость с жидкостью.	Наполните емкость для жидкости. Заправьте насос. См. руководство по эксплуатации насоса. Регулярно проверяйте наличие жидкости, чтобы предотвратить работу насоса всухую.

Поиск и устранение неисправностей

Неисправность	Проверяемые элементы Если проверка прошла успешно, переходите к след. проверке	Необходимые действия Если проверка выявила проблему, выполните рекомендации данного столбца
Насос заправляется с трудом.	Воздух в насосе или шланге.	Проверьте и затяните все соединения подачи жидкости. Во время заправки поддерживайте работу насоса в наиболее медленном темпе.
	Утечка во впускном клапане.	Очистите впускной клапан. Проверьте, нет ли вмятин на седле шарика, не изношено ли оно, правильно ли сидит шарик. Соберите клапан обратно.
	Изношены уплотнители насоса.	Замените уплотнители насоса. См. руководство по эксплуатации насоса.
	Слишком густая краска.	Разбавьте краску в соответствии с рекомендациями производителя.
Распылитель работает в течение 5–10 минут, а затем останавливается.	Уплотнительная гайка насоса затянута слишком сильно. Если уплотнительная гайка насоса слишком сильно затянута, уплотнители на штоке насоса препятствуют работе насоса и способствуют перегрузке двигателя.	Ослабьте уплотнительную гайку насоса. Убедитесь в отсутствии утечек вокруг горловины. При необходимости замените уплотнители насоса. См. руководство по эксплуатации насоса.

Электрические компоненты

Внешний признак. Распылитель не работает, прекращает работать или не выключается.



Выполните инструкции раздела **Процедура снятия давления**, стр. 13.

1. Подключите распылитель к правильному источнику напряжения, заземленной розетке.
2. Установите переключатель ON/OFF (ВКЛ/ВЫКЛ) в положение **OFF** (ВЫКЛ), подождите 30 секунд, после чего снова включите питание, установив переключатель в положение **ON** (ВКЛ) (это обеспечит работу распылителя в нормальном режиме).
3. Поверните ручку регулятора давления по часовой стрелке на 1/2 оборота.

4. Следите за индикацией на цифровом дисплее или снимите крышку блока управления, чтобы следить за индикатором состояния платы управления. Для определения кода (или другого кода вне питающего напряжения) см. индикатор состояния платы управления. Переведите переключатель ON/OFF (ВКЛ/ВЫКЛ) в положение **OFF** (ВЫКЛ), снимите крышку блока управления и снова включите питание, установив переключатель в положение **ON** (ВКЛ). Посмотрите на индикатор состояния. Количество миганий светодиода соответствует коду ошибки (например, два мигания соответствуют КОДУ 02). Нажмите кнопку дисплея, чтобы выполнить перезапуск кодированных сообщений.



Во время процедур поиска и устранения неисправностей держитесь на расстоянии от электрических и движущихся частей оборудования. Во избежание поражения электрическим током при снятии крышек с целью поиска и устранения неисправностей подождите 7 секунд после отсоединения шнура питания для рассеивания накопленного электричества.

Сообщения по кодам ошибок

КОД	СООБЩЕНИЕ	ДЕЙСТВИЕ
02	ОБНАРУЖЕНО ВЫСОКОЕ ДАВЛЕНИЕ – СНИМИТЕ ДАВЛЕНИЕ	Проверьте, нет ли засорений. Для распыления используйте только шланги производства компании Gaso минимальной длины 15 м (50 футов).
03	НЕ ОБНАРУЖЕН ДАТЧИК ДАВЛЕНИЯ	Проверьте соединение датчика.
05	ДВИГАТЕЛЬ НЕ ВРАЩАЕТСЯ	Убедитесь в отсутствии механического повреждения и проверьте соединения двигателя. Возможно, материал слишком густой. Разбавьте материал.
06	ПЕРЕГРЕВ ДВИГАТЕЛЯ	ВЫКЛЮЧИТЕ распылитель. Проверьте соединения двигателя. Проверьте, не закупорены ли вентиляционные отверстия кожуха. Для остывания распылителя может понадобиться около часа.

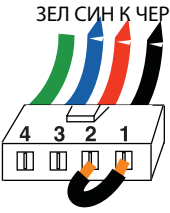
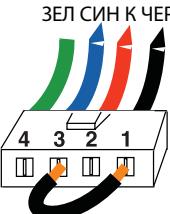

Поиск и устранение неисправностей

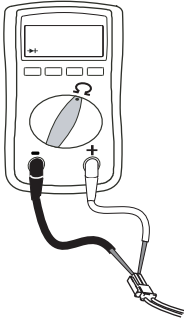
Неисправность	Проверяемые элементы	Способ проверки
<p>Распылитель не работает. И На дисплее отсутствует индикация. ИЛИ Индикатор состояния платы управления никогда не горит.</p>	<p>См. схему на стр. 37.</p>	
<p>Распылитель не выключается. И На дисплее отображается сообщение по коду 02. ИЛИ Индикатор состояния платы управления мигает циклически по 2 раза.</p>	<p>Плата управления.</p>	<p>Замените плату управления.</p>
<p>Распылитель не работает. И На дисплее отображается сообщение по коду 02. ИЛИ Индикатор состояния платы управления мигает циклически по 2 раза.</p>	<p>Проверьте датчик или его соединения.</p>	<p>Убедитесь в отсутствии давления в системе (см. раздел Процедура снятия давления, стр. 13). Проверьте, не засорен ли какой-либо из элементов на пути тока жидкости, например фильтр. Используйте шланг для безвоздушного распыления краски без металлической оплетки. При использовании шланга маленького размера либо шланга с металлической оплеткой могут происходить резкие скачки давления. Установите переключатель ON/OFF (ВКЛ/ВЫКЛ) в положение OFF (ВЫКЛ) и отключите подачу питания на распылитель. Проверьте датчик и соединения с платой управления. Отсоедините датчик от разъема платы управления. Проверьте чистоту и надежность контактов датчика и платы управления. Подсоедините датчик обратно к разъему платы управления. Подключите питание, установите переключатель ON/OFF (ВКЛ/ВЫКЛ) в положение ON (ВКЛ) и поверните ручку регулятора по часовой стрелке на 1/2 оборота. Если распылитель не работает исправно, установите переключатель ON/OFF (ВКЛ/ВЫКЛ) в положение OFF (ВЫКЛ) и переходите к следующему шагу. Установите новый датчик. Подключите питание, установите переключатель ON/OFF (ВКЛ/ВЫКЛ) в положение ON (ВКЛ) и поверните ручку регулятора по часовой стрелке на 1/2 оборота. Если распылитель не работает исправно, замените плату управления.</p>

Поиск и устранение неисправностей

Неисправность	Проверяемые элементы	Способ проверки
<p>Распылитель не работает.</p> <p>И</p> <p>На дисплее отображается сообщение по коду 03.</p> <p>ИЛИ</p> <p>Индикатор состояния платы управления мигает циклически по 3 раза.</p>	<p>Проверьте датчик или его соединения (плата управления не распознает сигнал давления).</p>	<p>Установите переключатель ON/OFF (ВКЛ/ВыКЛ) в положение OFF (ВыКЛ) и отключите подачу питания на распылитель.</p> <p>Проверьте датчик и соединения с платой управления.</p> <p>Отсоедините датчик от разъема платы управления. Проверьте чистоту и надежность контактов датчика и платы управления.</p> <p>Подсоедините датчик обратно к разъему платы управления.</p> <p>Подключите питание, установите переключатель ON/OFF (ВКЛ/ВыКЛ) в положение ON (ВКЛ) и поверните ручку регулятора по часовой стрелке на 1/2 оборота. Если распылитель не работает, установите переключатель ON/OFF (ВКЛ/ВыКЛ) в положение OFF (ВыКЛ) и переходите к следующему шагу.</p> <p>Подключите к разъему платы управления заведомо исправный датчик.</p> <p>Установите переключатель ON/OFF (ВКЛ/ВыКЛ) в положение ON (ВКЛ) и поверните ручку регулятора по часовой стрелке на 1/2 оборота. Если распылитель работает, установите новый датчик. Если распылитель не работает, замените плату управления.</p> <p>Проверьте сопротивление датчика с помощью омметра (оно должно составлять менее 9 кОм между красным и черным проводами и 3–6 кОм между зеленым и желтым проводами).</p>
<p>Распылитель не работает.</p> <p>И</p> <p>На дисплее отображается сообщение по коду 05.</p> <p>ИЛИ</p> <p>Индикатор состояния платы управления мигает циклически по 5 раз.</p>	<p>Вал двигателя не вращается несмотря на соответствующий сигнал от платы управления. Возможно, заклинен ротор, между двигателем и платой управления присутствует разомкнутый контакт, неисправность двигателя или платы, или чрезмерный ток, потребляемый двигателем.</p>	<ol style="list-style-type: none"> 1. Снимите насос и попытайтесь включить распылитель. Если двигатель работает, проверьте, не заклинен и не заморожен ли насос или привод. Если распылитель не работает, перейдите к шагу 2. 2. Установите переключатель ON/OFF (ВКЛ/ВыКЛ) в положение OFF (ВыКЛ) и отключите подачу питания на распылитель. 3. Отсоедините контакты двигателя от разъемов платы управления. Проверьте чистоту и надежность контактов двигателя и платы управления. Если контакты чистые и безопасны, перейдите к шагу 4. 4. ВЫКЛЮЧИТЕ распылитель и поверните вентилятор двигателя на 1/2 оборота. Снова включите распылитель. Если распылитель работает, замените плату управления. Если распылитель не работает, перейдите к шагу 5.

Поиск и устранение неисправностей

Неисправность	Проверяемые элементы	Способ проверки
		<p>5. Выполните тест вращения. Проведите тест на широком 4-контактном разъеме обмотки двигателя. Отсоедините гидравлический насос от распылителя. Проведите тест двигателя, разместив перемычку на контактах 1 и 2. Выполните вращение вентилятора двигателя со скоростью около 2 оборотов в секунду. На вентиляторе должно ощущаться сопротивление прокатки при движении. Двигатель следует заменить, если сопротивление не ощущается. Повторите действие для комбинаций контактов 1 и 3, 2 и 3. Контакт 4 (зеленый провод) не используется в этом тесте. Если все тесты вращения положительны, перейдите к шагу 6.</p> <p>ШАГ 1.</p>  <p>ШАГ 2.</p>  <p>ШАГ 3.</p> 

Неисправность	Проверяемые элементы	Способ проверки
		<p>6. Выполните короткий тест обмотки. Проведите тест на широком 4-контактном разъеме обмотки двигателя. Между контактом 4, проводом заземления и любым из 3 остальных контактов не должно быть электрического соединения. При отрицательных результатах тестов контактов обмотки замените двигатель.</p> <p>7. Проверьте термовыключатель двигателя. Отсоедините термопроводку. Установите измеритель на Ом. Измеритель должен показывать 100 кОм.</p>  <p>8. Повторно подсоедините контакты двигателя к разъемам платы управления. Подключите питание, установите переключатель ON/OFF (ВКЛ/ВыКЛ) в положение ON (ВКЛ) и поверните ручку регулятора по часовой стрелке на 1/2 оборота. Если двигатель не работает, замените плату управления.</p>

Поиск и устранение неисправностей

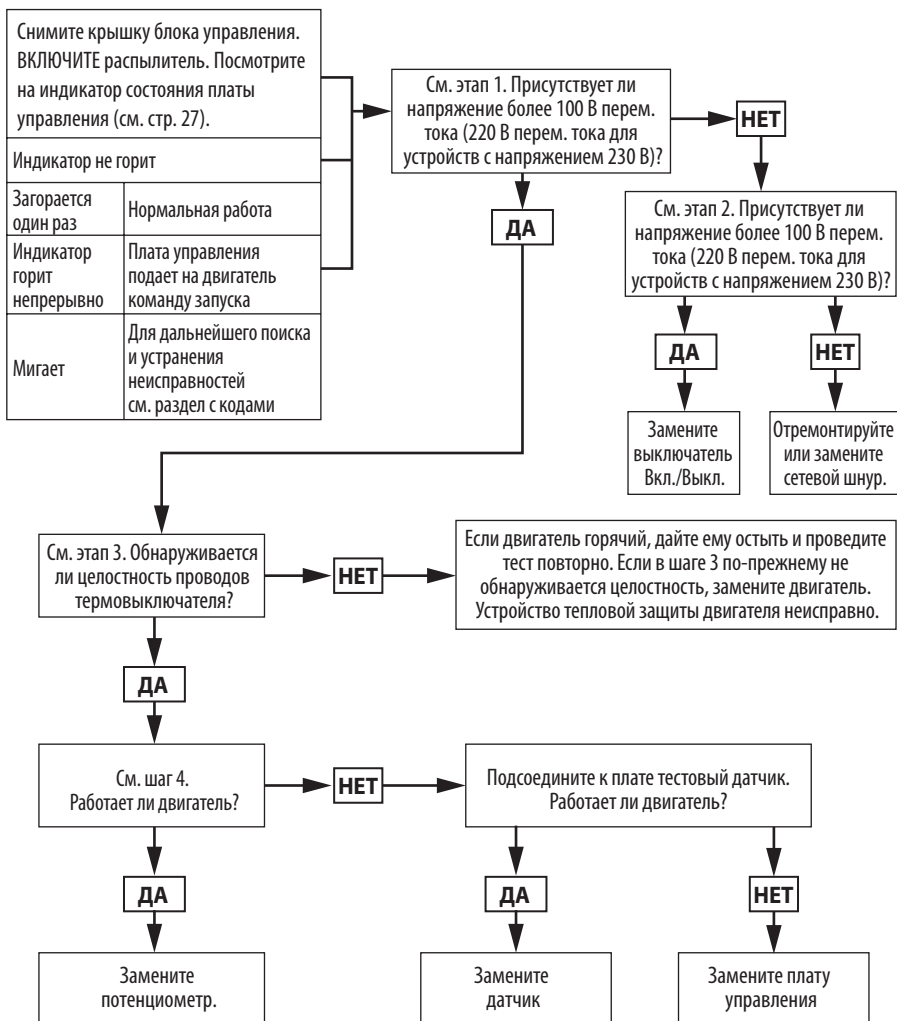
Неисправность	Проверяемые элементы	Способ проверки
<p>Распылитель не работает.</p> <p>И</p> <p>На дисплее отображается сообщение по коду 06.</p> <p>ИЛИ</p> <p>Индикатор состояния платы управления мигает циклически по 6 раз.</p>	<p>Двигатель сильно нагрелся или неисправность в устройстве тепловой защиты.</p>	<p>Подождите, пока распылитель остынет. Если после остывания распылитель работает нормально, устраните причину перегрева. Держите распылитель в более прохладном месте с хорошей вентиляцией. Убедитесь в том, что канал забора воздуха двигателя не забит. Если распылитель по-прежнему не работает, замените двигатель.</p> <p>ПРИМЕЧАНИЕ. Для проведения теста двигатель должен быть остужен.</p> <ol style="list-style-type: none"> 1. Проверьте контакт устройства тепловой защиты (желтые провода) на плате управления. 2. Отсоедините контакт устройства тепловой защиты от разъема платы управления. Убедитесь в чистоте и надежности контактов. Измерьте сопротивление устройства тепловой защиты. Если показатели неправильны, замените двигатель. <p>Проверьте термовыключатель двигателя. Отсоедините термопроводку. Установите измеритель на Ом. Измеритель должен показывать 100 кОм.</p> <ol style="list-style-type: none"> 3. Подключите контакт устройства тепловой защиты к разъему платы управления. Подключите питание, ВКЛЮЧИТЕ распылитель и поверните ручку регулятора по часовой стрелке на 1/2 оборота. Если распылитель не работает, замените плату управления.
<p>Основные электрические неисправности.</p>	<p>Провода двигателя надежно закреплены и правильно подсоединены.</p>	<p>Замените ослабленные клеммы; закрепите на проводах. Убедитесь в надежном подключении клемм. Очистите клеммы схемной платы. Надежно подключите провода.</p>
	<p>Убедитесь, что в коллекторе якоря двигателя отсутствуют пятна прожогов, выбоины или слишком грубая поверхность.</p>	<p>Снимите двигатель и, по возможности, восстановите поверхность коллектора в механической мастерской.</p>

Распылитель не включается

(страница со схемой действий)

Распылитель не включается

(см. этапы на следующих страницах)



t124726a

Поиск и устранение неисправностей

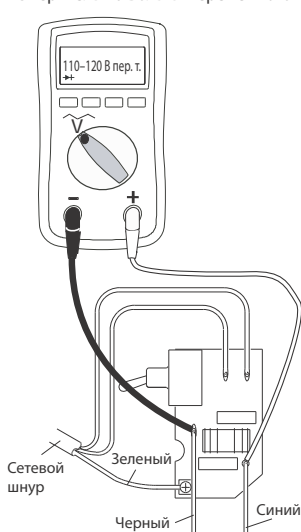
Этап 1.

Подключите сетевой шнур к сети и переведите выключатель в положение ВКЛ. Подсоедините щупы к плате управления. Переключите измерительный прибор на вольты переменного тока.



Этап 2.

Подключите сетевой шнур к сети и переведите выключатель в положение ВКЛ. Подсоедините щупы к плате управления. Переключите измеритель на вольты переменного тока.



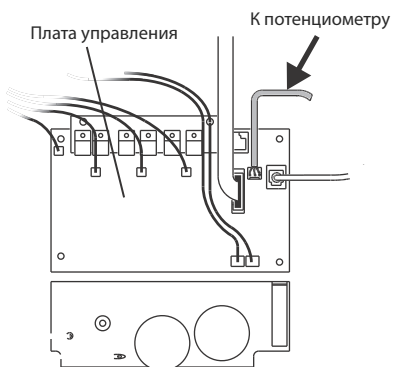
Этап 3.

Проверьте термовыключатель двигателя. Отсоедините желтые провода. Измеритель должен показывать 100 Ом. ПРИМЕЧАНИЕ. Во время снятия показателей двигатель должен быть холодным.



Этап 4.

Отсоедините потенциометр. Вставьте сетевой шнур в розетку и переведите выключатель в положение ВКЛ.



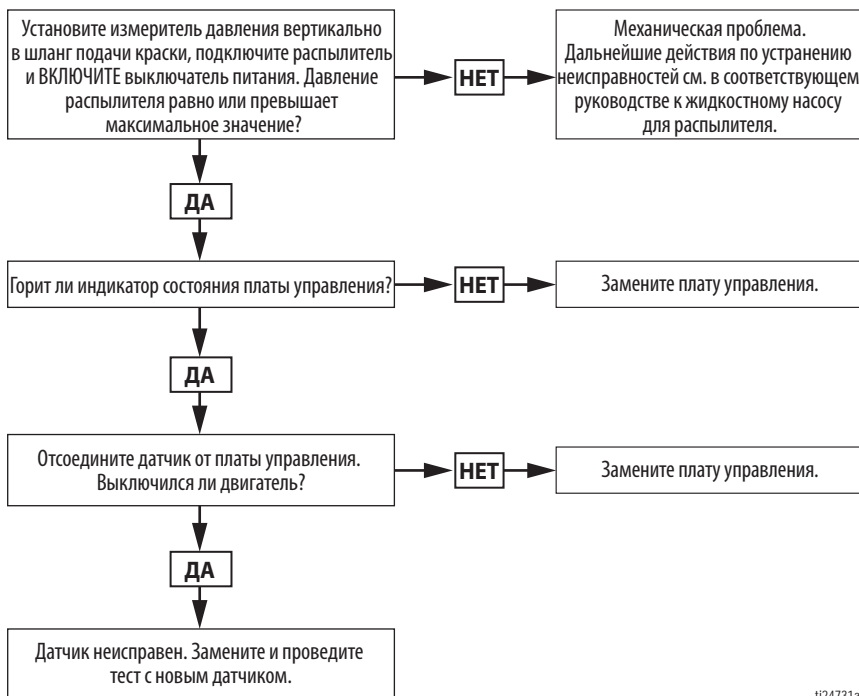
ti24084a

Распылитель не выключается

1. Выполните инструкции раздела **Процедура снятия давления**, стр. 13. Оставьте клапан заправки открытым (нижнее положение) и переведите переключатель ON/OFF (ВКЛ/ВЫКЛ) в положение **OFF** (ВЫКЛ).
2. Снимите крышку блока управления, чтобы при необходимости видеть индикатор состояния платы управления.

Процедура поиска и устранения неисправностей

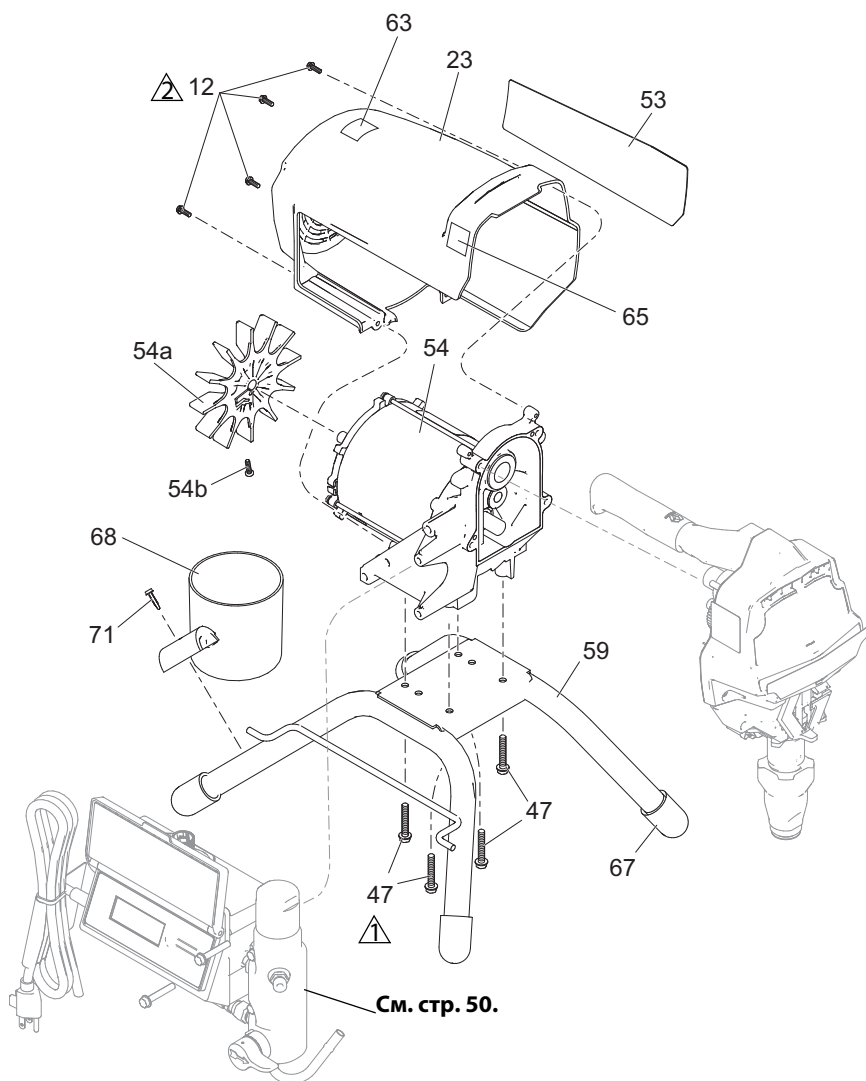
Процедура поиска и устранения неисправностей



ti24731a

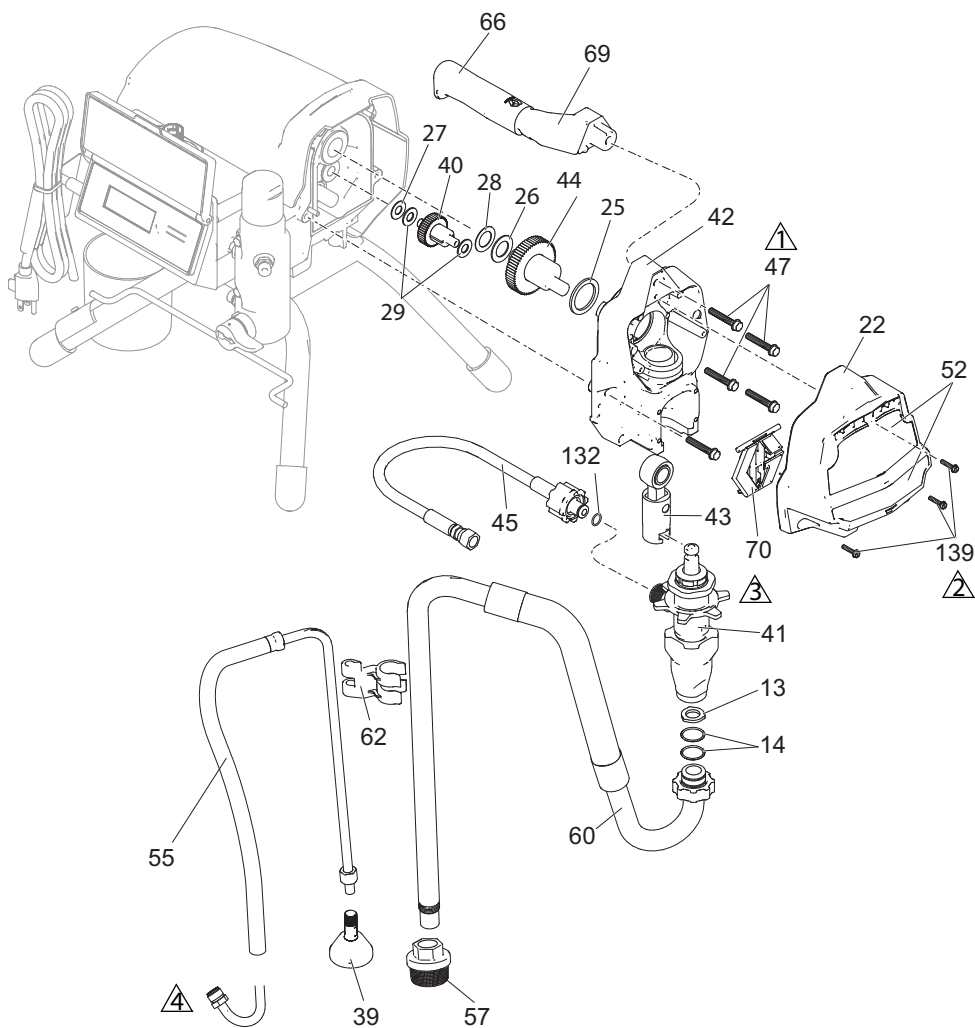
Распылители на стойке 490/495/395EU

Справ. №	Усилие затяжки
⚠	15,8–18,1 Н·м (140–160 дюймофунтов)
⚠	3,4–4,0 Н·м (30–35 дюймофунтов)



Распылители на стойке 490/495/395EU

Справ. №	Усилие затяжки
⚠ ₁	15,8–18,1 Н·м (140–160 дюймофунтов)
⚠ ₂	3,4–4,0 Н·м (30–35 дюймофунтов)
⚠ ₃	Затяжка с использованием молотка
⚠ ₄	33,9–40,7 Н·м (25–30 футофунтов)





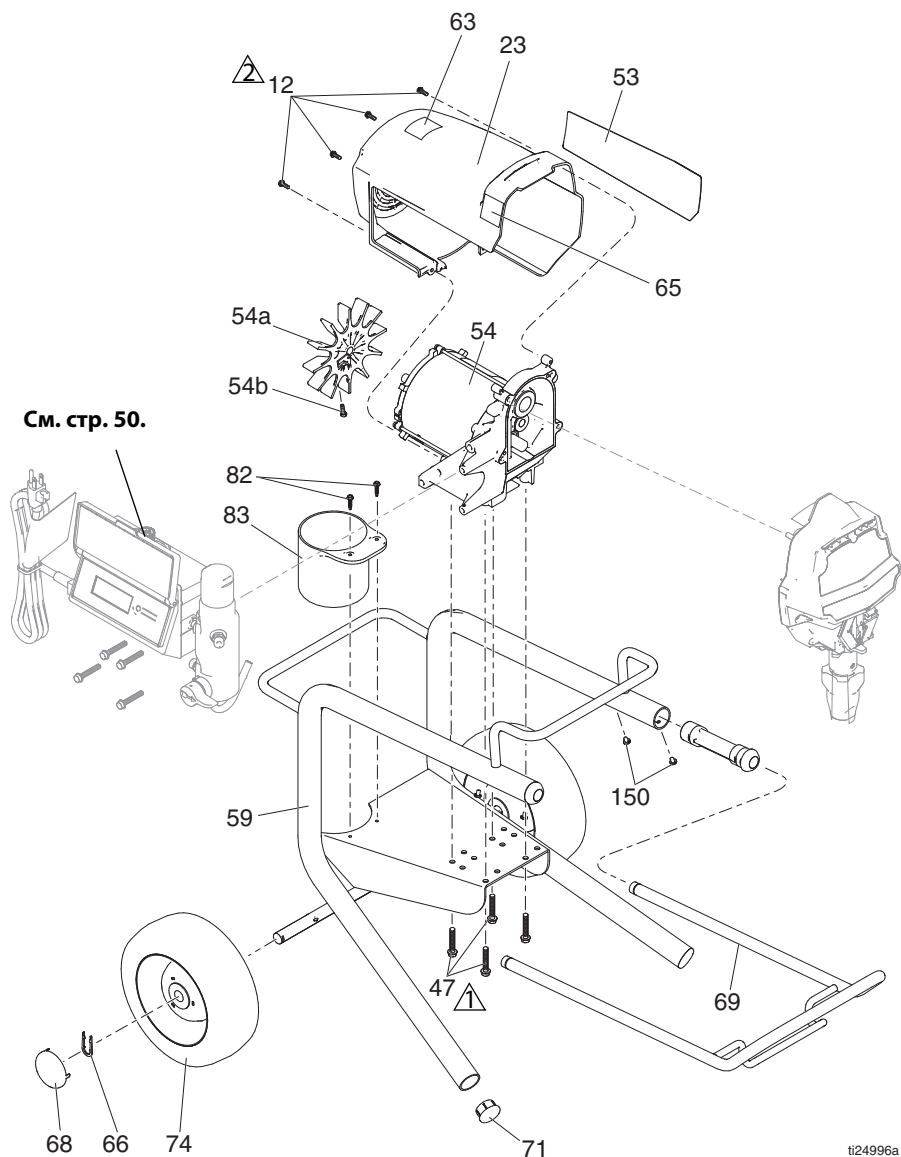
Распылители на стойке 490/495/395EU

Спецификация деталей распылителей на стойке 490/495/395EU

Справ.			Кол-во	Справ.			Кол-во
№	Арт. №	Описание		№	Арт. №	Описание	
12	117501	ВИНТ, крепежный, с буртиком под шестигранной головкой	4		287807	595	
13	115099	ШАЙБА, шланг	1	54a	15D088	ВЕНТИЛЯТОР, двигателя	1
14	117559	Уплотнительное кольцо	2	54b	115477	ВИНТ, крепежный, с шестигр. углублением под ключ, окрашенный	1
22	17C541	КРЫШКА, передняя часть, окрашенная	1	55	246381	ШЛАНГ, сливной, стойка, <i>вкл. поз. 39, 62</i>	1
23	15G449	ЩИТОК, двигателя, окрашенный	1	57	246385	СЕТЧАТЫЙ ФИЛЬТР, 7/8-14 unf	1
25	180131	ПОДШИПНИК, упорный	1	59	15E823	РАМА, монтаж на стойке	1
26	107434	ПОДШИПНИК, упорный	1	60	246386	КОМПЛЕКТ, шланг для всасывания, <i>вкл. поз. 13, 14, 57, 62</i>	1
27	116073	ШАЙБА, упорная	1	61	См. стр. 49.	ПИСТОЛЕТ, распылительный (не показан)	1
28	116074	ШАЙБА, упорная	1	62	276888	ЗАЖИМ, линия слива	1
29	116079	ПОДШИПНИК, упорный	2	63▲	См. стр. 49.	НАКЛЕЙКА, с символом опасности	1
33	206994	ЖИДКОСТЬ, TSL (не показана)	1	65▲	См. стр. 49.	НАКЛЕЙКА, предупредительная	1
34▲	См. стр. 49.	КАРТОЧКА, мед. противопоказ. (не показана)	1	66	116139	ЗАХВАТ, ручка	1
39	241920	ОТРАЖАТЕЛЬ, с резьбой	1	67	15G857	КОЛПАЧОК, для стойки	4
40	249194	РЕДУКТОР, шестеренный	1	68	287903	ЧАША, всасывающая/сливная	1
41	17C487	НАСОС, поршневой, РС Северная Америка	1	69	287072	РУЧКА, распылитель, <i>вкл. поз. 47, 66</i>	1
	17C488	Азия, Австралия и Новая Зеландия, Япония		70	17C483	КРЫШКА, шток насоса	1
	17C489	Европа		71	122667	ВИНТ, сверло, с буртиком под шестигранной головкой	1
42	24W817	КОРПУС, привод, РС, <i>вкл. поз. 12, 47, 70</i>	1	108	115523	МАНОМЕТР, давления жидкости, не показан (в отдельных моделях)	1
43	24W640	ШТОК, соединительный, РС	1	132	16H137	УПЛОТНИТЕЛЬ, уплотнительное кольцо	1
44	24X020	КОМПЛЕКТ, ремонтный, коленвал, <i>вкл. поз. 25</i>	1	139	127914	ВИНТ, крепежный, со шлицем и шестигр. головкой	3
45	24W830	КОМПЛЕКТ, шланг, спаренный, РС, <i>вкл. поз. 132</i>	1	206994	ЖИДКОСТЬ, TSL, 236,6 мл (не показана)		1
46	См. стр. 49.	ШЛАНГ, спаренный, 1/4 дюйма x 15,24 м (не показан)	1	▲Запасные наклейки, бирки и карточки с символами опасности и предупреждениями предоставляются бесплатно.			
47	117493	ВИНТ, крепежный, с буртиком под шестигранной головкой	9				
52	См. стр. 49.	НАКЛЕЙКА, передняя часть, верхний и нижний блоки	1				
53	См. стр. 49.	НАКЛЕЙКА, боковая часть	1				
54		ДВИГАТЕЛЬ, <i>вкл. поз. 54a, 54b</i>	1				
	24S022	490/495/395EU					

Распылители Lo-Boy 490/495/595

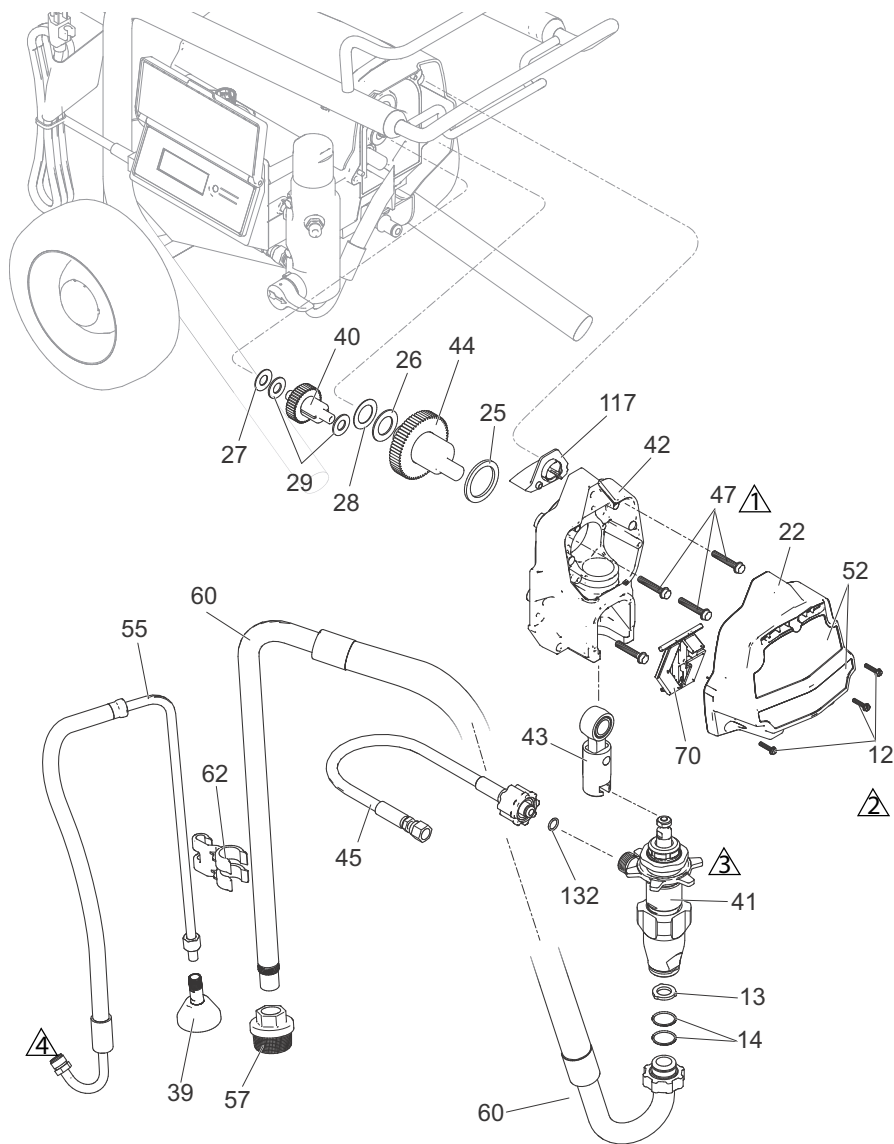
Справ. №	Усилие затяжки
	15,8–18,1 Н·м (140–160 дюймофунтов)
	3,4–4,0 Н·м (30–35 дюймофунтов)



ti24996a

Распылители Lo-Boу 490/495/595

Справ. №	Усилие затяжки
1	15,8–18,1 Н·м (140–160 дюймофунтов)
2	3,4–4,0 Н·м (30–35 дюймофунтов)
3	Затяжка с использованием молотка
4	33,9–40,7 Н·м (25–30 футофунтов)



ti24995a

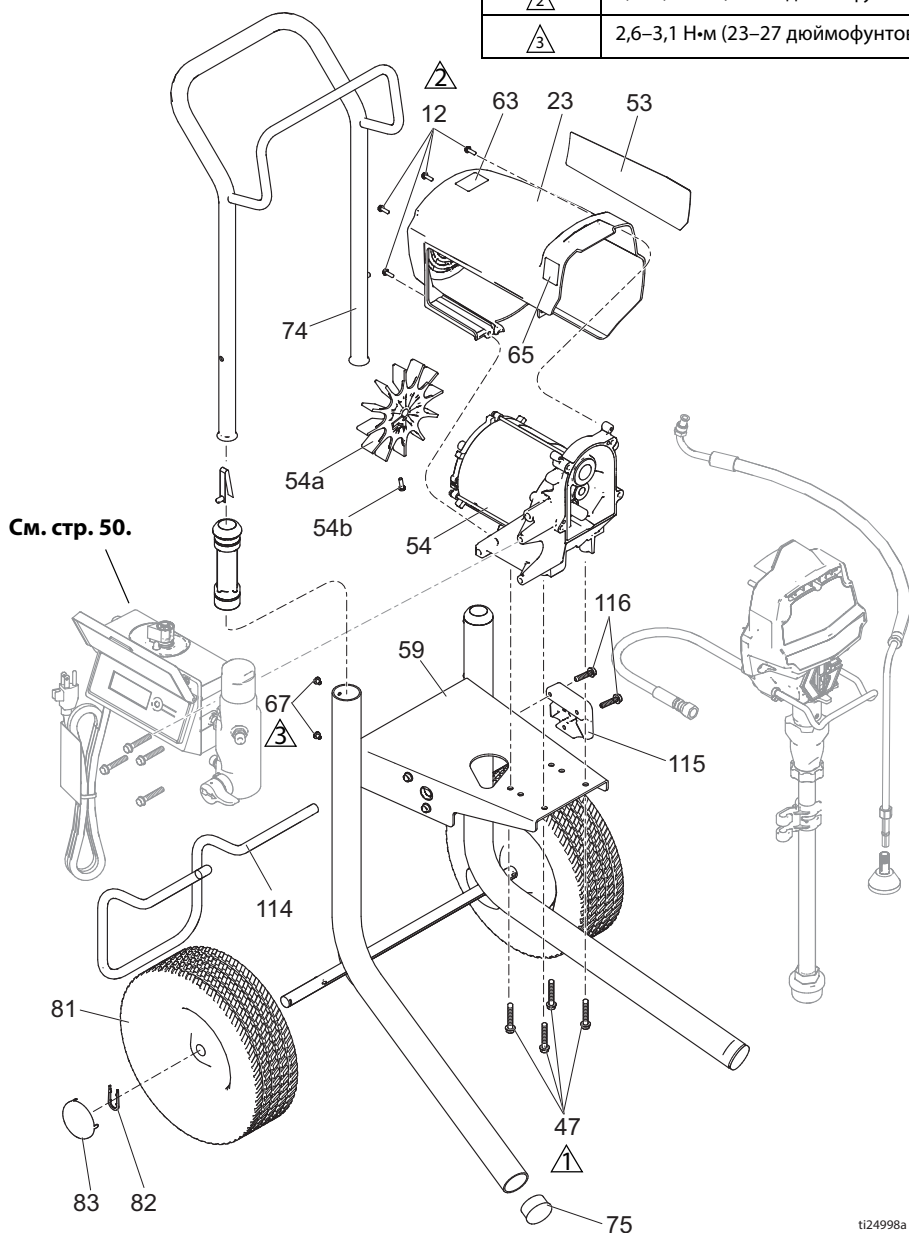
Спецификация деталей распылителей Lo-Boy 490/495/595

Справ.			Кол-во	Справ.			Кол-во
№	Арт. №	Описание		№	Арт. №	Описание	
12	117501	ВИНТ, крепежный, с буртиком под шестигранной головкой	4		287807	Модель 595	
				54a	15D088	ВЕНТИЛЯТОР, двигателя	1
13	115099	ШАЙБА, шланг	1	54b	115477	ВИНТ, крепежный, с шестигр. углублением под ключ, окрашенный	1
14	117559	Уплотнительное кольцо	2				
22	17C541	КРЫШКА, передняя часть, окрашенная	1	55	246381	ШЛАНГ, сливной, стойка, <i>вкл. поз. 39, 62</i>	1
23	15G449	ЩИТОК, двигателя, окрашенный	1	57	246385	СЕТЧАТЫЙ ФИЛЬТР, 7/8-14 unf	1
25	180131	ПОДШИПНИК, упорный	1	59	246250	РАМА, тележка, низ.	1
26	107434	ПОДШИПНИК, упорный	1	60	246386	КОМПЛЕКТ, шланг для всасывания, <i>вкл. поз. 13, 14, 57, 62</i>	1
27	116073	ШАЙБА, упорная	1				
28	116074	ШАЙБА, упорная	1				
29	116079	ПОДШИПНИК, упорный	2	61	См. стр. 49.	ПИСТОЛЕТ, распылительный (не показан)	1
33	206994	ЖИДКОСТЬ, TSL (не показана)	1	62	276888	ЗАЖИМ, линия слива	1
34▲	См. стр. 49.	КАРТОЧКА, мед. противопоказ. (не показана)	1	63▲	См. стр. 49.	НАКЛЕЙКА, с символом опасности	1
39	241920	ОТРАЖАТЕЛЬ, с резьбой	1	65▲	См. стр. 49.	НАКЛЕЙКА, предупредительная	1
40	249194	РЕДУКТОР, шестеренный	1	66	15B999	ЗАЖИМ, стопорный	2
41		НАСОС, поршневой, РС Северная Америка	1	68	104811	КОЛПАЧОК, для ступицы	2
	17C487	Азия, Австралия и Новая Зеландия, Япония		69	287488	РУЧКА, блока, низ. тележка	1
42	24W817	КОРПУС, привод, РС, <i>вкл. поз. 12, 47, 70</i>	1	70	17C483	КРЫШКА, шток насоса	1
43	24W640	ШТОК, соединительный, РС	1	71	107310	ЗАГЛУШКА, трубная	2
44		КОМПЛЕКТ, ремонтный, коленвал, <i>вкл. поз. 25</i>	1	74	195766	КОЛЕСО, полупневматическое	2
	24X020	Модели 490/495/395EU		82	122667	ВИНТ, сверло, с буртиком под шестигранной головкой	2
	24X021	Модель 595		83	15B870	ЧАША, всасывающая/сливная	1
45	24W830	КОМПЛЕКТ, шланг, спаренный, РС, <i>вкл. поз. 132</i>	1	117	15G447	ЗАГЛУШКА, щиток, окрашенная	1
46	См. стр. 49.	ШЛАНГ, спаренный, 1/4 дюйма x 15,24 м (не показан)	1	132	16H137	УПЛОТНИТЕЛЬ, уплотнительное кольцо	1
47	117493	ВИНТ, крепежный, с буртиком под шестигранной головкой	8	139	127914	ВИНТ, крепежный, со шлицем и шестигр. головкой	3
52	См. стр. 49.	НАКЛЕЙКА, передняя часть, верхний и нижний блок	1	150	109032	ВИНТ, с полукруглой головкой	4
53	См. стр. 49.	НАКЛЕЙКА, боковая часть	1				
54		ДВИГАТЕЛЬ, <i>вкл. поз. 54a, 54b</i>	1				
	24S022	Модели 490/495					
					206994	ЖИДКОСТЬ, TSL, 236,6 мл (не показана)	1

▲Запасные наклейки, бирки и карточки с символами опасности и предупреждениями предоставляются бесплатно.

Распылители Hi-Boy 490/495/595/395EU

Справ. №	Усилие затяжки
△1	15,8–18,1 Н·м (140–160 дюймофунтов)
△2	3,4–4,0 Н·м (30–35 дюймофунтов)
△3	2,6–3,1 Н·м (23–27 дюймофунтов)



Распылители Hi-Voy 490/495/595/395EU

Спецификация деталей распылителей Hi-Voy 490/495/595/395EU

Справ. №		Арт. №	Описание	Кол-во	Справ. №		Описание	Кол-во
№	Арт. №				№	Арт. №		
12	117501		ВИНТ, крепежный, с буртиком под шестигранной головкой	4	59	17C485	РАМА, тележка, выс.	1
13	115099		ШАЙБА, шланг	1	60	17C992	КОМПЛЕКТ, трубка для удлинительного троса, <i>вкл. поз. 13, 14, 57, 69, 76, 84</i>	1
14	103413		Уплотнительное кольцо	1	61	См. стр. 49.	ПИСТОЛЕТ, распылительный (не показан)	1
22	17C541		КРЫШКА, передняя часть, окрашенная	1	62	276888	ЗАЖИМ, линия слива	1
23	15G449		ЩИТОК, двигателя, окрашенный	1	63▲	См. стр. 49.	НАКЛЕЙКА, с символом опасности	1
25	180131		ПОДШИПНИК, упорный	1	65▲	См. стр. 49.	НАКЛЕЙКА, предупредительная	1
26	107434		ПОДШИПНИК, упорный	1	67	109032	ВИНТ, с полукруглой головкой	4
27	116073		ШАЙБА, упорная	1	69	15E813	ГАЙКА, стопорная	1
28	116074		ШАЙБА, упорная	1	70	17C483	КРЫШКА, шток насоса	1
29	116079		ПОДШИПНИК, упорный	2	74	287489	РУЧКА	1
33	206994		ЖИДКОСТЬ, TSL (не показана)	1	75	108691	ЗАГЛУШКА, трубная	2
34▲	См. стр. 49.		КАРТОЧКА, мед. противопоказ. (не показана)	1	76		ТРУБА, всасывающая	1
39	241920		ОТРАЖАТЕЛЬ, с резьбой	1	81	106062	КОЛЕСО	2
40	249194		РЕДУКТОР, шестеренный	1	82	15B999	ЗАЖИМ, стопорный	2
41	17C487		НАСОС, поршневой, РС Северная Америка	1	83	104811	КОЛПАЧОК, для ступицы	2
	17C488		Азия, Австралия и Новая Зеландия, Япония		84	15B652	ШАЙБА, всасывающая	1
	17C489		Европа		105	17C990	ДЕРЖАТЕЛЬ, для емкости	1
42	24W817		КОРПУС, привод, РС, <i>вкл. поз. 12, 47, 70</i>	1	107	111040	ГАЙКА, стопорная, вставная, полиамид	2
43	24W640		ШТОК, соединительный, РС	1	114	15D281	ДЕРЖАТЕЛЬ, стойка (в отдельных моделях)	1
44			КОМПЛЕКТ, ремонтный, коленвал, <i>вкл. поз. 25</i>	1	115	15C982	КУЛАЧОК, тележка (в отдельных моделях)	2
	24X020		Модели 395EU/490/495		116	114531	ВИНТ, крепежный, с шестигр. головкой (в отдельных моделях)	4
	24X021		Модель 595		117	15G447	ЗАГЛУШКА, трубная	1
45	24W830		КОМПЛЕКТ, шланг, спаренный, РС, <i>вкл. поз. 132</i>	1	122	118852	ВИНТ, самонарезающий (в отдельных моделях, не показан)	3
46	См. стр. 49.		ШЛАНГ, спаренный, 1/4 дюйма x 15,24 м (не показан)	1	123	287253	КОМПЛЕКТ, ящик с инструментами, <i>вкл. поз. 122</i> (в отдельных моделях, не показан)	1
47	117493		ВИНТ, крепежный, с буртиком под шестигранной головкой	8	132	16N137	УПЛОТНИТЕЛЬ, уплотнительное кольцо	1
52	См. стр. 49.		НАКЛЕЙКА, передняя часть, верхний и нижний блок	1	139	127914	ВИНТ, крепежный, со шлицем и шестигр. головкой	3
53	См. стр. 49.		НАКЛЕЙКА, боковая часть	1	206994		ЖИДКОСТЬ, TSL, 236,6 мл (не показана)	1
54			ДВИГАТЕЛЬ, <i>вкл. поз. 54a, 54b</i>	1	▲ Запасные наклейки, бирки и карточки с символами опасности и предупреждениями предоставляются бесплатно.			
	24S022		490/495/395EU					
	287807		595					
54a	15D088		ВЕНТИЛЯТОР, двигателя	1				
54b	115477		ВИНТ, крепежный, с шестигр. углублением под ключ, окрашенный	1				
55	287952		ШЛАНГ, сливной, <i>вкл. поз. 39</i>	1				
57	246385		СЕТЧАТЫЙ ФИЛЬТР, 7/8-14 unf	1				

Вспомогательные принадлежности и наклейки

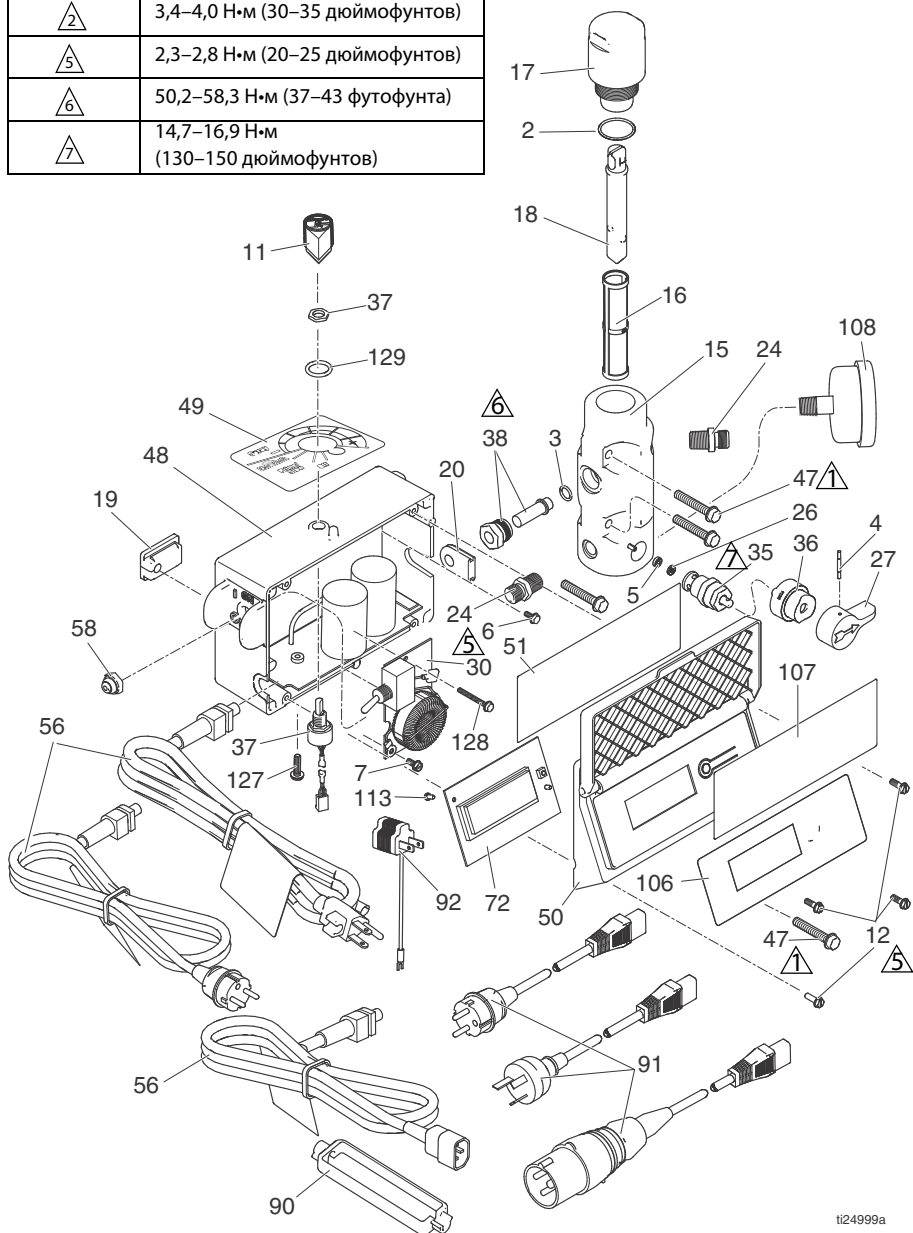
Вспомогательные принадлежности и наклейки

Модель распылителя	Справ. № 34, карточка, мед. противопоказ. ▲	Справ. № 46, шланг, 1/4 дюйма x 15,24 м	Справ. № 52, наклейка, передняя часть, верхний/нижний блок	Справ. № 53, наклейка, боковая часть	Справ. № 61, пистолет, распылительный	Справ. № 63, наклейка, с символом опасности ▲	Справ. № 65, наклейка, предупредительная ▲
826199 826200 826201	222385 #	826079	17C830/ 17C828	17C832	826085	15H085 #	195793 &
826202 826203 826204	222385 #	826079	17C830/ 17C833	17C836	826085	15H085 #	195793 &
826205 826206	222385 #	826079	17C830/ 17C837	17C840	826085	15H085 #	195793 &
17C327 17C328 17C332	222385 #	240794	17C827/ 17C828	17C829	288420	15H085 #	195793 &
17C333 17C334 17C335	222385 #	240794	17C827/ 17C833	17C834	288420	15H085 #	195793 &
17C336 17C337	222385 #	240794	17C827/ 17C837/	17C838	288420	15H085 #	195793 &
17C369 17C372	222385 #	240794	17C864/ 17C866	17C867	288438	---	16G596 ✓
17C373 17C374 17C375 17C376 17C377 17C378	222385 #	240794	17C864/ 17C868	17C869	288438	---	16G596 ✓
17C381 17C382 17C383	222385 #	240794	17C827/ 17C837	17C838	288438	---	16G596 ✓
17C393	17A134 ❖	240794	17C827/ 17C828	17C829	17C926	15H086 *	195792 @
17C394	17A134 ❖	240794	17C827/ 17C857	17C858	288427/ 288436	15H087 @	195792 @
17C395	17A134 ❖	240794	17C827/ 17C828	17C829	17C926	15H087 @	195792 @
17C399	17A134 ❖	240794	17C827/ 17C833	17C834	288427/ 288436	15H086 *	195792 @
17C398 17C401 17C402	17A134 ❖	240794	17C827/ 17C833	17C834	288427/ 288436	15H087 @	195792 @
17C403 17C404	17A134 ❖	240794	17C827/ 17C837	17C838	288427/ 288436	15H087 @	195792 @
288526 – комплект, вспомогательных принадлежностей, бункер							
# – английский, испанский, французский языки				@ – Азия, Австралия и Новая Зеландия			
❖ – английский, китайский, корейский языки				✓ – Европа			
& – Северная Америка				* – Япония			
▲ Запасные наклейки, бирки и карточки с символами опасности и предупреждениями предоставляются бесплатно.							

Блок управления

Блок управления

Справ. №	Усилие затяжки
△1	15,8–18,1 Н·м (140–160 дюймофунтов)
△2	3,4–4,0 Н·м (30–35 дюймофунтов)
△5	2,3–2,8 Н·м (20–25 дюймофунтов)
△6	50,2–58,3 Н·м (37–43 футофунта)
△7	14,7–16,9 Н·м (130–150 дюймофунтов)



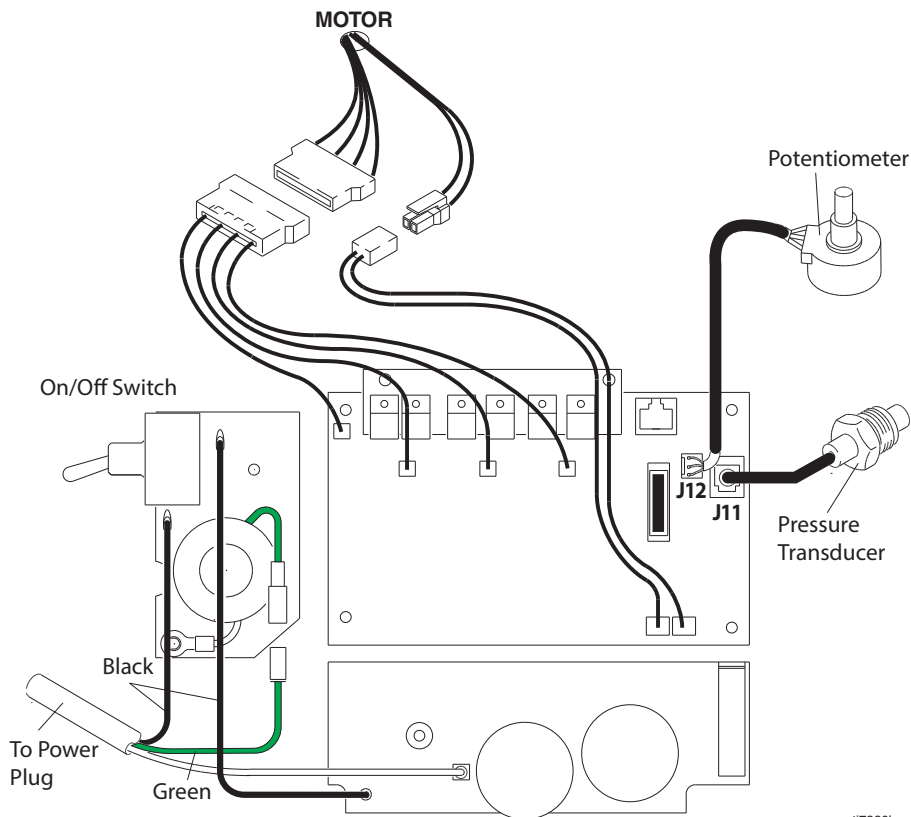
ti24999a

Спецификация деталей блока управления

Справ.			Кол-	Справ.			Кол-
№	Арт. №	Описание	во	№	Арт. №	Описание	во
2	117828	УПЛОТНИТЕЛЬ, уплотнительное кольцо	1		24W894	120 В, модели 595, США/Япония, <i>вкл. поз. 19</i>	
3	111457	УПЛОТНИТЕЛЬ, уплотнительное кольцо	1		24W895	230 В	
4	111600	ШТИФТ, с насечками	1	49	17P731	110 В, Великобритания	1
5	277364	ПРОКЛАДКА, седло, клапан	1			ЭТИКЕТКА, регулировки давления, с функцией FastFlush	
6	120405	ВИНТ, крепежный, с крестообразным шлицем и полукруглой головкой	5	50		КРЫШКА, блока управления	1
7	115498	ВИНТ, крепежный, с шлицем и буртиком под шестигранной головкой	1		277229	Модели без дисплея	
11	116167	РУЧКА, потенциометр	1		24W892	ДИСПЛЕЙ, цифровой, <i>вкл. поз. 51, 72, 106, 107</i>	
12	117501	ВИНТ, крепежный, с буртиком под шестигранной головкой	6	51		НАКЛЕЙКА, регулятора	1
15		КОЛЛЕКТОР, жидкостный	1		17C964	Модели без дисплея	
	15G455	Модели без манометра			17C875	Модели с дисплеем	
	15T811	Модели с манометром		56		ШНУР, питания	1
16		ФИЛЬТР, для жидкости	1		253367	США, модели 490/495	
	246425	30 ячеек на лин. дюйм			253371	США, модели 595	
	246384	60 ячеек на лин. дюйм, оригинальное оборуд.			253378	Япония	
	246382	100 ячеек на лин. дюйм			253373	Разные стандарты подключения к сети (Азия, Австралия и Новая Зеландия)	
	246383	200 ячеек на лин. дюйм			253369	СЕЕ 7/7	
17	287902	КОМПЛЕКТ, ремонтный, колпачок фильтра, <i>вкл. поз. 18</i>	1	58	195428	Разные стандарты подключения к сети (Европа)	
18	158071	ВКЛАДЫШ, фильтр	1	72		БАШМАК, тумблер	1
19	15G562	ВТУЛКА, блок управления	1	90	195551	ЖК-ДИСПЛЕЙ	
20	158120	ПРОКЛАДКА, датчик	1			ФИКСАТОР,	
24	162453	НИППЕЛЬ, 1/4 npt x 1/4 npt	2			вилка-переходник	
26	15E022	СЕДЛО, клапан	1			Модели с разными стандартами подключения к сети	2
27	187625	РУЧКА, клапан, для слива	1			Модели СЕЕ 7/7	1
30		ПЛАТА, фильтр	1	91		НАБОР ШНУРОВ, переходник	1
	287911	120 В, устр-во защит. отключ., США/Япония			253368	Великобритания	
	287912	110 В, Великобритания			242001	Европа	
	287913	230 В			242005	Австралия	
35	239914	КЛАПАН, сливной, <i>вкл. поз. 5, 26</i>	1	92	244285	Италия, Дания, Швеция	1
36	224807	ОСНОВАНИЕ, клапан	1	106	15G861	ПЕРЕХОДНИК, Япония	1
37	17D888	ПОТЕНЦИОМЕТР, регул., давление, с гайкой	1	107	15G588	НАКЛЕЙКА, для дисплея Smart Control	1
38	243222	ДАТЧИК, давления, <i>вкл. поз. 3</i>	1	108	115523	НАКЛЕЙКА, для цифровой системы слежения	1
47	117493	ВИНТ, крепежный, с буртиком под шестигранной головкой	4	108		МАНОМЕТР, давления жидкости (в отдельных моделях)	1
48		БЛОК, плата управления, <i>вкл. поз. 6, 7, 11, 19, 30, 37, 49, 58, 127, 128, 129</i>	1	127	120165	ВИНТ, крепежный, с крестообразным шлицем и полукруглой головкой	1
	24W893	120 В, модели 490/495, США/Япония, <i>вкл. поз. 19</i>		128	120406	ВИНТ, крепежный, с буртиком под шестигранной головкой	1
				129	158674	УПЛОТНИТЕЛЬНОЕ КОЛЬЦО, уплотнитель	1
						КОМПЛЕКТ, ProGuard+, только модели на 230 В (не показан)	1
					24W090	СЕЕ 7/7	
					24W755	Разные стандарты подключения к сети, IEC-320	

Схемы электропроводки

110/120 В

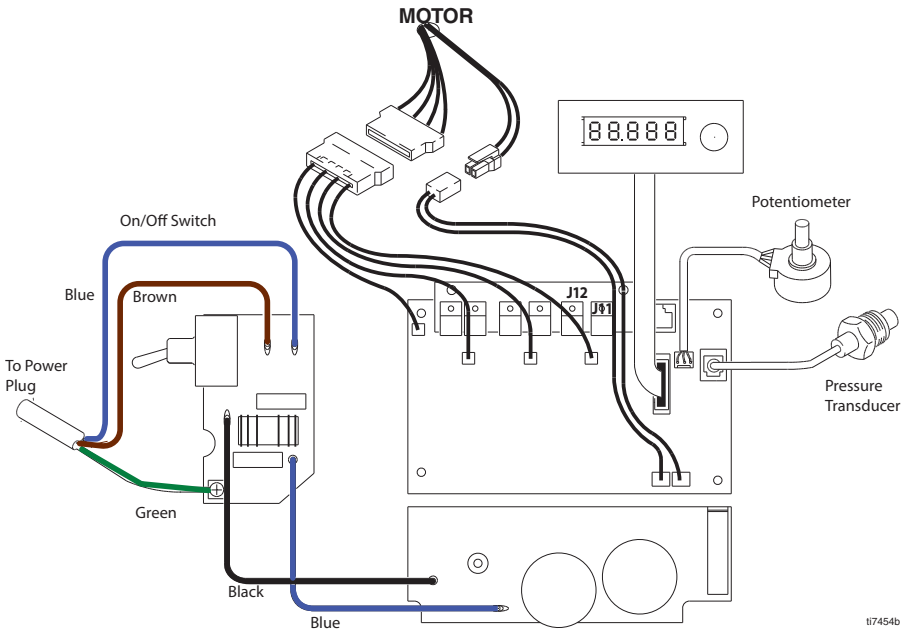


t17380b

230 В

УВЕДОМЛЕНИЕ

Тепло от индукционной катушки на плате фильтра может уничтожить изоляцию проводов, соприкасающихся с катушкой. Оголенная проводка может стать причиной коротких замыканий и повреждения компонентов. Используйте обвязки проводов и связывайте ослабленные провода вместе, чтобы не допустить их соприкосновения с индукционной катушкой на плате фильтра.



tt7454b

Технические характеристики

Модели 490/495/595/395EU		
	Американская система	Метрическая система
Распылитель		
Максимальное рабочее давление жидкости	3300 фунтов на кв. дюйм	228 бар, 22,8 МПа
Максимальная подача		
395EU/490	0,54 гал./мин	2,0 л/мин
495	0,60 гал./мин	2,3 л/мин
595	0,70 гал./мин	2,6 л/мин
Максимальный размер наконечника		
395EU/490	0,023	0,023
495	0,025	0,025
595	0,027	0,027
Выпускное отверстие для жидкости, прсм	1/4 дюйма	1/4 дюйма
Циклы		
395EU/490/495	620 на галлон	164 на литр
595	540 на галлон	143 на литр
Минимум генератора		
395EU/490	3500 Вт	
495	3750 Вт	
595	4000 Вт	
Требования к электропитанию		
395EU/490, 1Ø, 50/60 Гц	110–120 В, 12 А/220–240 В, 7 А	
495, 1Ø, 50/60 Гц	110–120 В, 15 А/220–240 В, 9 А	
595, 1Ø, 50/60 Гц	110–120 В, 15 А/220–240 В, 9 А	
Габариты		
Высота		
На стойке	18,5 дюйма	47,0 см
Lo-Boy	22,5 дюйма	57,2 см
Hi-Boy	28,25 дюйма (ручка в нижнем положении) 38,25 дюйма (ручка в верхнем положении)	71,8 см (ручка в нижнем положении) 97,2 см (ручка в верхнем положении)
Длина		
На стойке	16 дюймов	40,6 см
Lo-Boy	26,5 дюйма	67,3 см
Hi-Boy	23,25 дюйма	59,1 см
Ширина		
На стойке	14 дюймов	35,6 см
Lo-Boy	20 дюймов	50,6 см
Hi-Boy	20,5 дюйма	52,1 см

Технические характеристики

Модели 490/495/595/395EU		
	Американская система	Метрическая система
Масса		
На стойке		
395EU	45,1 фунта	20,5 кг
490 / 495	34 фунта	15 кг
Lo-Boy		
395EU	63 фунта	29 кг
490 / 495	59,1 фунта	26,8 кг
595	70 фунтов	31,8 кг
Hi-Boy		
395EU	66 фунтов	30 кг
490 / 495	66,1 фунта	30 кг
595	73 фунта	33 кг
Шум** (дБа) при давлении 0,48 МПа (4,8 бар, 70 фунтов на кв. дюйм)		
Звуковое давление	90 dBa	
Звуковая мощность	100 dBa	
Материалы конструкции		
Материалы деталей, контактирующих с жидкостями (для всех моделей)	Углеродистая сталь с цинковым и никелевым покрытием, полиамид, нержавеющая сталь, ПТФЭ, ацеталь, кожа, СВМПЭ, алюминий, карбид вольфрама, полиэтилен, фторэластомер, уретан.	
Примечания		
<i>*Давление при запуске и смещение за цикл зависят от условий всасывания, высоты нагнетания, давления воздуха и вида жидкости.</i>		
<i>** Звуковое давление измерено на расстоянии 1 метр (3 фута) от оборудования.</i>		
<i>Звуковая мощность измерена по ISO-3744.</i>		

Стандартная гарантия компании Graco

Компания Graco гарантирует, что во всем оборудовании, упомянутом в настоящем документе, произведенном компанией Graco и маркированном ее наименованием, на момент его продажи первоначальному покупателю отсутствуют дефекты материала и изготовления. За исключением случаев предоставления каких-либо особых, расширенных или ограниченных гарантий, опубликованных компанией Graco, компания обязуется в течение двенадцати месяцев с момента продажи отремонтировать или заменить любую деталь оборудования, которая будет признана компанией Graco дефектной. Настоящая гарантия действительна только в том случае, если оборудование устанавливается, эксплуатируется и обслуживается в соответствии с письменными рекомендациями компании Graco.

Ответственность компании Graco и настоящая гарантия не распространяются на случаи общего износа оборудования, а также на любые неисправности, повреждения или износ, вызванные неправильной установкой или эксплуатацией, абразивным истиранием или коррозией, недостаточным или неправильным техническим обслуживанием, халатностью, авариями, внесением изменений в оборудование или применением деталей других производителей. Кроме того, компания Graco не несет ответственности за неисправности, повреждения или износ, вызванные несовместимостью оборудования компании Graco с устройствами, вспомогательными принадлежностями, оборудованием или материалами, которые не были поставлены компанией Graco, либо неправильным проектированием, изготовлением, установкой, эксплуатацией или техническим обслуживанием устройств, вспомогательных принадлежностей, оборудования или материалов, которые не были поставлены компанией Graco.

Настоящая гарантия имеет силу при условии предварительно оплаченного возврата оборудования, в котором предполагается наличие дефектов, уполномоченному дистрибьютору компании Graco для проверки заявленных дефектов. В случае подтверждения заявленного дефекта компания Graco обязуется бесплатно отремонтировать или заменить все дефектные детали. Оборудование будет возвращено первоначальному покупателю с предварительной оплатой транспортировки. Если в результате проверки оборудования не будет выявлено никаких дефектов материалов или изготовления, ремонт будет проведен за разумную плату, которая может включать стоимость работ, деталей и транспортировки.

НАСТОЯЩАЯ ГАРАНТИЯ ЯВЛЯЕТСЯ ИСКЛЮЧИТЕЛЬНОЙ И ЗАМЕНЯЕТ ВСЕ ПРОЧИЕ ГАРАНТИИ, ЯВНО ВЫРАЖЕННЫЕ ИЛИ ПОДРАЗУМЕВАЕМЫЕ, ВКЛЮЧАЯ, ПОМИМО ПРОЧЕГО, ГАРАНТИЮ ТОВАРНОГО СОСТОЯНИЯ ИЛИ ГАРАНТИЮ ПРИГОДНОСТИ ДЛЯ ОПРЕДЕЛЕННОЙ ЦЕЛИ.

Указанные выше условия определяют рамки обязательств компании Graco и меры судебной защиты покупателя в случае любого нарушения условий гарантии. Покупатель согласен с тем, что применение других средств судебной защиты (включая, помимо прочего, случайные или косвенные убытки в связи с упущенной выгодой, упущенными сделками, травмами персонала или порчей имущества, а также любые иные случайные или косвенные убытки) невозможно. Все претензии в случае нарушения гарантии должны быть предъявлены в течение двух (2) лет с момента продажи.

КОМПАНИЯ GRACO НЕ ПРЕДОСТАВЛЯЕТ НИКАКИХ ГАРАНТИЙ, ЯВНЫХ ИЛИ ПОДРАЗУМЕВАЕМЫХ, ОТНОСИТЕЛЬНО ТОВАРНОЙ ПРИГОДНОСТИ ИЛИ СООТВЕТСТВИЯ КАКОЙ-ЛИБО ОПРЕДЕЛЕННОЙ ЦЕЛИ В ОТНОШЕНИИ ВСПОМОГАТЕЛЬНЫХ ПРИНАДЛЕЖНОСТЕЙ, ОБОРУДОВАНИЯ, МАТЕРИАЛОВ ИЛИ КОМПОНЕНТОВ, ПРОДАВАЕМЫХ, НО НЕ ПРОИЗВОДИМЫХ КОМПАНИЕЙ GRACO. На указанные изделия, проданные, но не изготовленные компанией (например, электродвигатели, переключатели, шланги и т. д.), распространяется действие гарантий их изготовителя, если таковые имеются. Компания Graco будет в разумных пределах оказывать покупателю помощь в предъявлении любых претензий в связи с нарушением таких гарантий.

Ни при каких обстоятельствах компания Graco не несет ответственности за косвенные, побочные, специальные или случайные убытки, связанные с поставкой компанией Graco оборудования или комплектующих в соответствии с этим документом, или с использованием каких-либо продуктов или других товаров, проданных по условиям настоящего документа, будь то в связи с нарушением договора, нарушением гарантии, небрежностью со стороны компании Graco или в каком-либо ином случае.

Информация о компании Graco

Чтобы ознакомиться с последними сведениями о продукции компании Graco, посетите веб-сайт www.graco.com.

Информация о патентах представлена на веб-сайте www.graco.com/patents.

ДЛЯ РАЗМЕЩЕНИЯ ЗАКАЗА обратитесь к своему дистрибьютору компании Graco или позвоните по телефону 1-800-690-2894, чтобы узнать координаты ближайшего дистрибьютора.

Все письменные и визуальные данные, содержащиеся в этом документе, отражают самую свежую информацию об изделии, имеющуюся на момент публикации.

Компания Graco оставляет за собой право в любой момент вносить изменения без уведомления.

Перевод оригинальных инструкций. This manual contains Russian. MM 334530

Главный офис компании Graco: Миннеаполис

Международные представительства: Бельгия, Китай, Япония, Корея

GRACO INC. AND SUBSIDIARIES • P.O. BOX 1441 • MINNEAPOLIS MN 55440-1441 • USA

© Graco Inc., 2014. Все производственные объекты компании Graco зарегистрированы согласно стандарту ISO 9001.

www.graco.com

Редакция E, April 2017